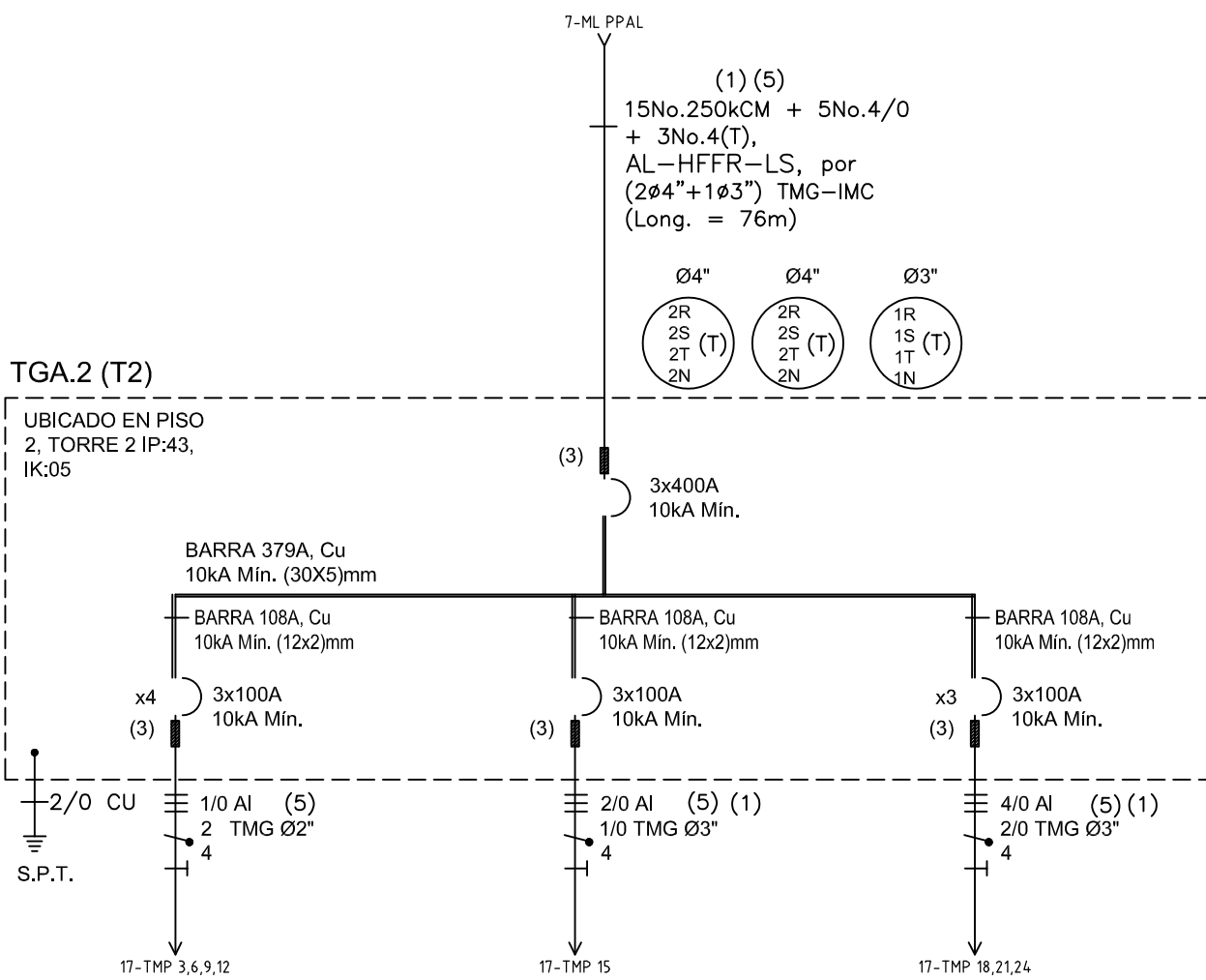


Copyright (C) Metalandes S.A.S. 2018 All Rights Reserved

The label, box and all information contained on this plane are property exclusive of Metalandes S.A.S. and no puede ser copiado, usado o distribuido sin el debido permiso de Metalandes S.A.S.



DISEÑO PLANO: D. MADRID
 FECHA: 13/12/2021

DISEÑO: ARQ. Y CONCRETO
 FECHA:



CLIENTE: ARQUITECTURA Y CONCRETO
 PROYECTO: AVENIDA PARK
 CONTENIDO: UNIFILAR

ORDEN DE PRODUCCIÓN: 25610-16
 TGA 2

RESPONSABLE DEL PROYECTO:
 E. GRAJALES

VERSIÓN: 01
 ESQUEMA: SU1

RUTA DE ARCHIVO: D:\1.TEMP DIBUJO\2021\AVARQUITECTURA Y CONCRETO\OP 25610 AVENIDA PARK\ELECTRICOS\SU1 UNIFILAR.dwg

HOJA: 55
 FECHA DE IMPRESIÓN: 03-02-2022