

0 1 2 3 4 5 6 7 8 9

A

B

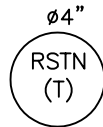
C

D

E

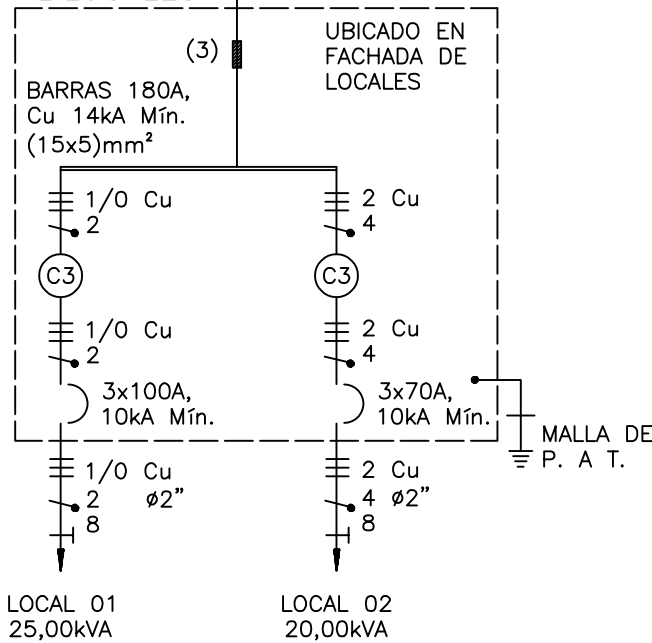
F

75kVA No.2
13.200/208/120V
TIPO ACEITE EN POSTE



3No.4/0+1No2/0+1No.2
Aluminio AA8000 HFFR-LS (5)
por 1Ø4" TMG-IMC

ML.LOCALES



El título, cajetín y toda la información contenida en este plano son propiedad exclusiva de Metalandes S.A.S., y no puede ser copiado, usado o distribuido sin el debido permiso de Metalandes S.A.S.

Copyright (C) Metalandes S.A.S. 2018 All Rights Reserved

DISEÑO PLANO: D. MADRID
FECHA: 13/12/2021
DISEÑO: ARQ. Y CONCRETO
FECHA:



METALANDES S.A.S

CLIENTE: ARQUITECTURA Y CONCRETO
PROYECTO: AVENIDA PARK
CONTENIDO: UNIFILAR

ORDEN DE PRODUCCIÓN: 25610-15

ML LOCALES

RESPONSABLE DEL PROYECTO:
E. GRAJALES

VERSIÓN: 01
ESQUEMA: RU1

HOJA:
DE: 54

FECHA DE IMPRESIÓN:
03-02-2022

RUTA DE ARCHIVO: D:\1.TEMP DIBUJO\2021\ARQUITECTURA Y CONCRETO\OP 25610 AVENIDA PARK\ELECTRICOS\RU1 UNIFILAR.dwg

0 1 2 3 4 5 6 7 8 9