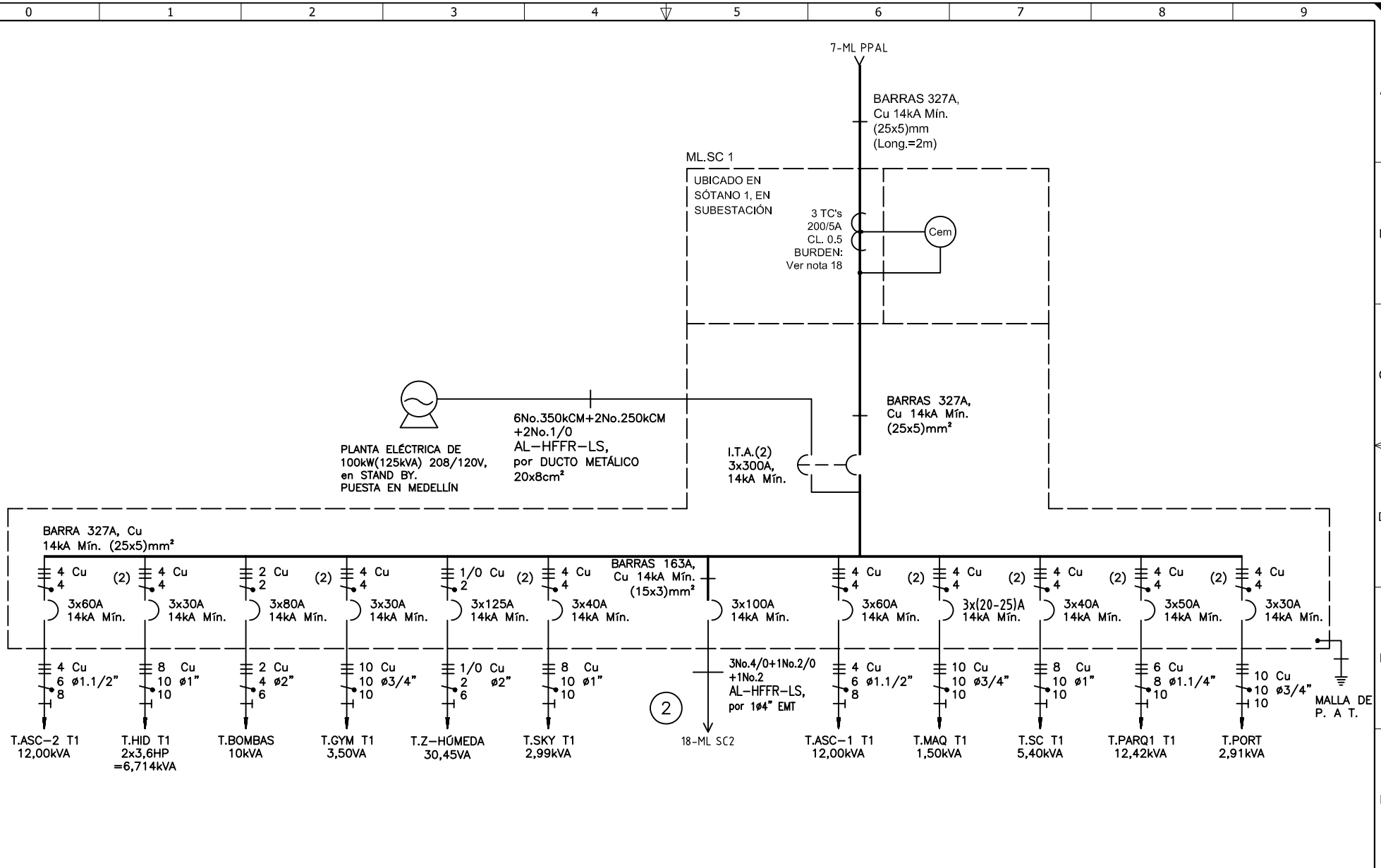


El título, cajetín y toda la información contenida en este plano son propiedad exclusiva de Metalandes S.A.S. y no puede ser copiado, usado o distribuido sin el debido permiso de Metalandes S.A.S.

Copyright (C) Metalandes S.A.S. 2018 All Rights Reserved



DISEÑO PLANO: D. MADRID
 FECHA: 13/12/2021
 DISEÑO: ARQ. Y CONCRETO
 FECHA:

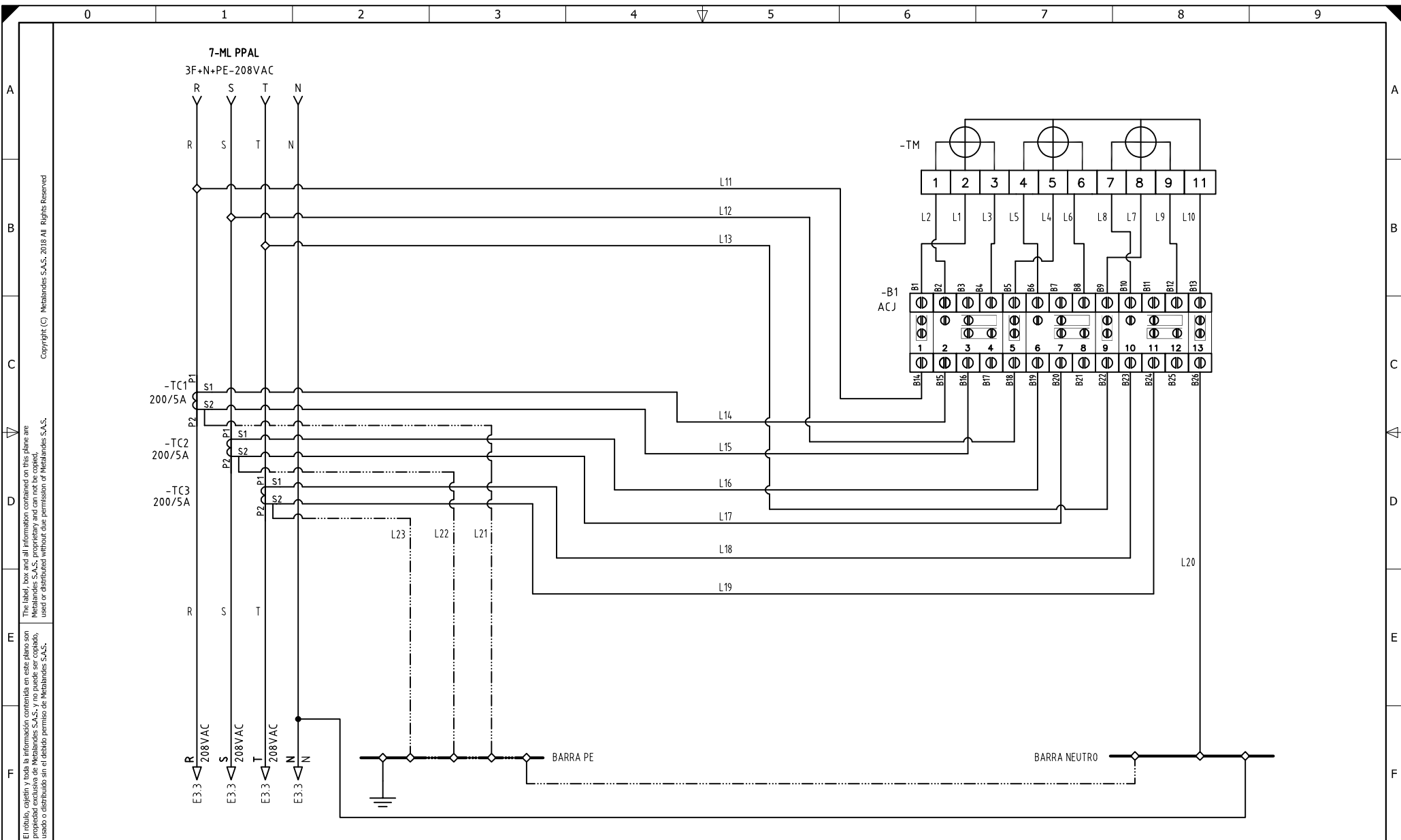


METALANDES S.A.S

CLIENTE: ARQUITECTURA Y CONCRETO
 PROYECTO: AVENIDA PARK
 CONTENIDO: UNIFILAR

ORDEN DE PRODUCCIÓN: 25610-8
 ML SC1
 RESPONSABLE DEL PROYECTO: E. GRAJALES
 VERSIÓN: 01
 ESQUEMA: EU1
 HOJA: DE: 41

RUTA DE ARCHIVO: D:\1.TEMP DIBUJO\2021\AVARQUITECTURA Y CONCRETO\OP 25610 AVENIDA PARK\ELECTRICOS\EU1 UNIFILAR.dwg
 FECHA DE IMPRESIÓN: 03-30-2022



El título, cajetín y toda la información contenida en este plano son propiedad exclusiva de Metalandes S.A.S. y no puede ser copiado, usado o distribuido sin el debido permiso de Metalandes S.A.S.

Copyright (C) Metalandes S.A.S. 2018 All Rights Reserved

DISEÑO PLANO: D. MADRID
 DISEÑO: ARQ. Y CONCRETO

FECHA: 13/12/2021
 FECHA:



METALANDES S.A.S

CLIENTE: ARQUITECTURA Y CONCRETO
 PROYECTO: AVENIDA PARK
 CONTENIDO: MEDIDA BT 208VAC - 3TC's

ORDEN DE PRODUCCIÓN: 25610-8
 ML SC1
 RESPONSABLE DEL PROYECTO:
 E. GRAJALES

VERSIÓN: 01
 ESQUEMA: E1
 HOJA:
 DE: 66
 FECHA DE IMPRESIÓN:
 03-30-2022

RUTA DE ARCHIVO: D:\1.TEMP DIBUJO\2021\ARQUITECTURA Y CONCRETO\OP 25610 AVENIDA PARK\ELECTRICOS\E1 MEDIDOR.dwg

| CODIGO CONDUCTOR | COLOR | CALIBRE | DESCRIPCIÓN |
|------------------|----------|---------|-----------------------------------|
| L1 | AMARILLO | 14 | De B1 a Borne 2 Medidor |
| L2 | AMARILLO | 14 | De B2 a Borne 1 Medidor |
| L3 | BLANCO | 14 | De B4 a Borne 3 Medidor |
| L4 | AZUL | 14 | De B5 a Borne 5 Medidor |
| L5 | AZUL | 14 | De B6 a Borne 4 Medidor |
| L6 | BLANCO | 14 | De B8 a Borne 6 Medidor |
| L7 | ROJO | 14 | De B9 a Borne 8 Medidor |
| L8 | ROJO | 14 | De B10 a Borne 7 Medidor |
| L9 | BLANCO | 14 | De B12 a Borne 9 Medidor |
| L10 | BLANCO | 14 | De B13 a Borne 11 Medidor |
| L11 | AMARILLO | 14 | De Barraje principal Fase R a B14 |
| L12 | AZUL | 14 | De Barraje principal Fase S a B18 |
| L13 | ROJO | 14 | De Barraje principal Fase T a B22 |
| L14 | AMARILLO | 14 | De Borne S1 de TC1 a B15 |
| L15 | BLANCO | 14 | De Borne S2 de TC1 a B16 |
| L16 | AZUL | 14 | De Borne S1 de TC2 a B19 |
| L17 | BLANCO | 14 | De Borne S2 de TC2 a B20 |
| L18 | ROJO | 14 | De Borne S1 de TC3 a B23 |
| L19 | BLANCO | 14 | De Borne S2 de TC3 a B24 |
| L20 | BLANCO | 14 | De B26 a BN |
| L21 | VERDE | 14 | De Borne S2 de TC1 a BT |
| L22 | VERDE | 14 | De Borne S2 de TC2 a BT |
| L23 | VERDE | 14 | De Borne S2 de TC3 a BT |

El título, cajetín y toda la información contenida en este plano son propiedad exclusiva de Metalandes S.A.S. y no puede ser copiado, usado o distribuido sin el debido permiso de Metalandes S.A.S.

Copyright (C) Metalandes S.A.S. 2018 All Rights Reserved

DISEÑO PLANO:
D. MADRID
DISEÑO:
ARQ. Y CONCRETO

FECHA:
13/12/2021
FECHA:



METALANDES S.A.S

CLIENTE: ARQUITECTURA Y CONCRETO
PROYECTO: AVENIDA PARK
CONTENIDO: CARTA DE CABLEADO

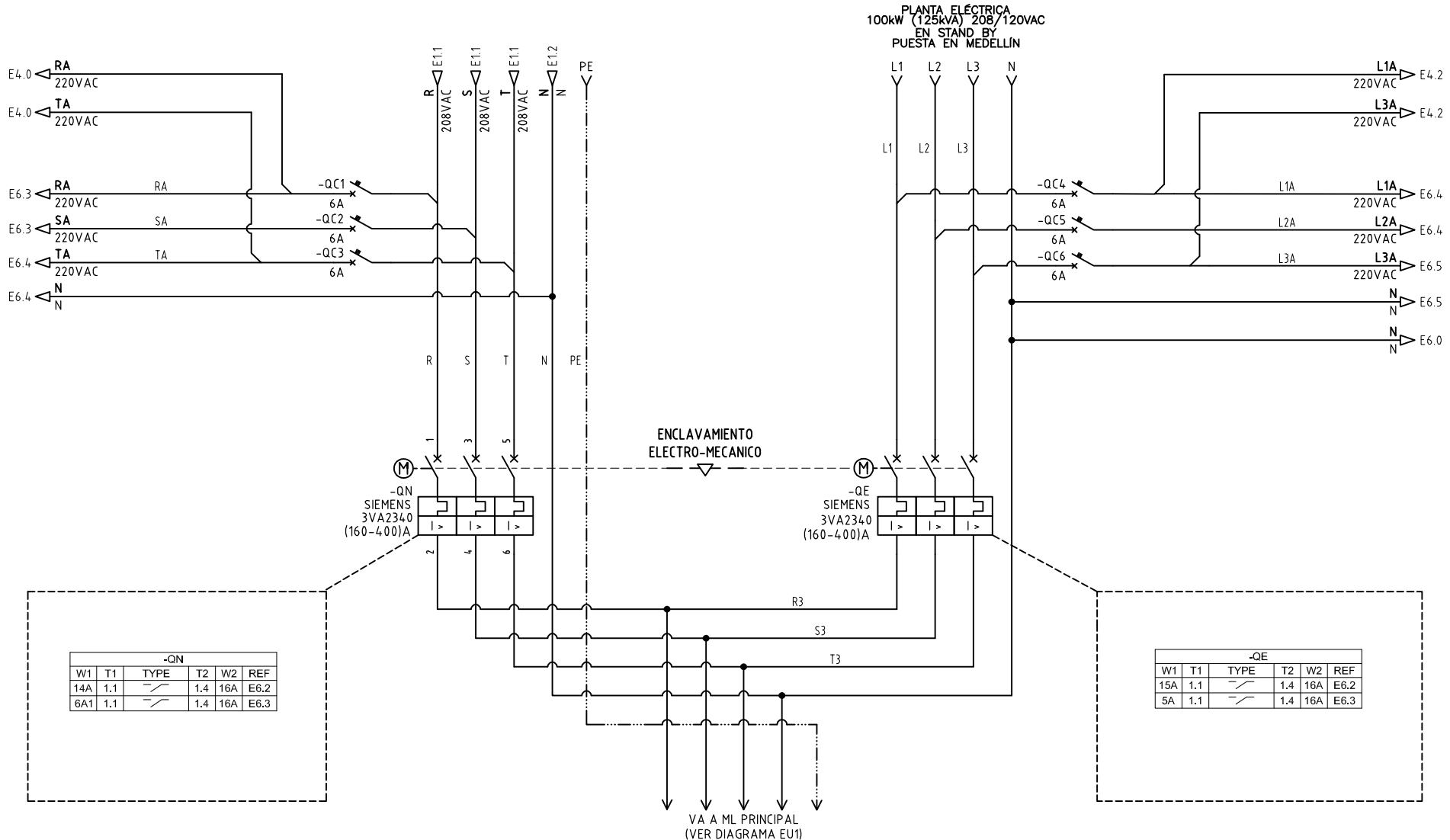
ORDEN DE PRODUCCIÓN: 25610-8
ML SC1
RESPONSABLE DEL PROYECTO:
E. GRAJALES

VERSIÓN: 01
ESQUEMA: E2
HOJA:
DE: 67
FECHA DE IMPRESIÓN:
03-30-2022

RUTA DE ARCHIVO: D:\1.TEMP DIBUJO\2021\A\ARQUITECTURA Y CONCRETO\OP 25610 AVENIDA PARK\ELECTRICOS\E2 CARTA DE CABLEADO.dwg

Copyright (C) Metalandes S.A.S. 2018 All Rights Reserved

El título, cajón y toda la información contenida en este plano son propiedad exclusiva de Metalandes S.A.S. y no puede ser copiado, usado o distribuido sin el debido permiso de Metalandes S.A.S.



| -QN | | | | | |
|-----|-----|------|-----|-----|------|
| W1 | T1 | TYPE | T2 | W2 | REF |
| 14A | 1.1 | —/— | 1.4 | 16A | E6.2 |
| 6A1 | 1.1 | —/— | 1.4 | 16A | E6.3 |

| -QE | | | | | |
|-----|-----|------|-----|-----|------|
| W1 | T1 | TYPE | T2 | W2 | REF |
| 15A | 1.1 | —/— | 1.4 | 16A | E6.2 |
| 5A | 1.1 | —/— | 1.4 | 16A | E6.3 |

VA A ML PRINCIPAL
(VER DIAGRAMA EU1)

DISEÑO PLANO:
D. MADRID
DISEÑO:
ARQ. Y CONCRETO

FECHA:
13/12/2021
FECHA:

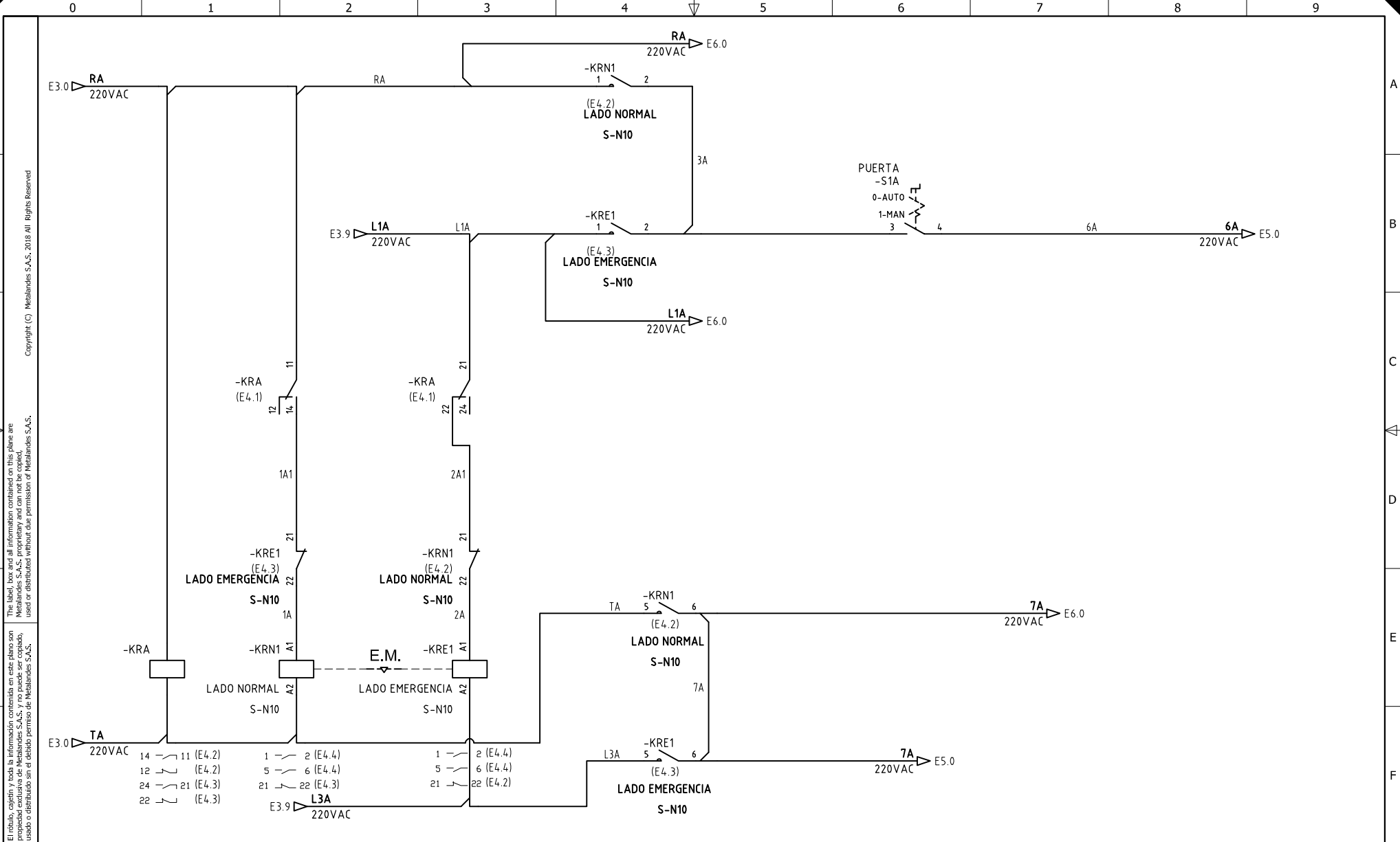


METALANDES S.A.S

CLIENTE: ARQUITECTURA Y CONCRETO
PROYECTO: AVENIDA PARK
CONTENIDO: POTENCIA TRANSFERENCIA

ORDEN DE PRODUCCIÓN: 25610-8
ML SC1
RESPONSABLE DEL PROYECTO:
E. GRAJALES
VERSIÓN: 01
ESQUEMA: E3
HOJA:
DE: 68
FECHA DE IMPRESIÓN:
03-30-2022

RUTA DE ARCHIVO: D:\1.TEMP DIBUJO\2021\ARQUITECTURA Y CONCRETO\OP 25610 AVENIDA PARK\ELECTRICOS\E3 POTENCIA TRANSFERENCIA.dwg



El título, cajetín y toda la información contenida en este plano son propiedad exclusiva de Metalandes S.A.S. y no puede ser copiado, usado o distribuido sin el debido permiso de Metalandes S.A.S. Copyright (C) Metalandes S.A.S. 2018 All Rights Reserved.

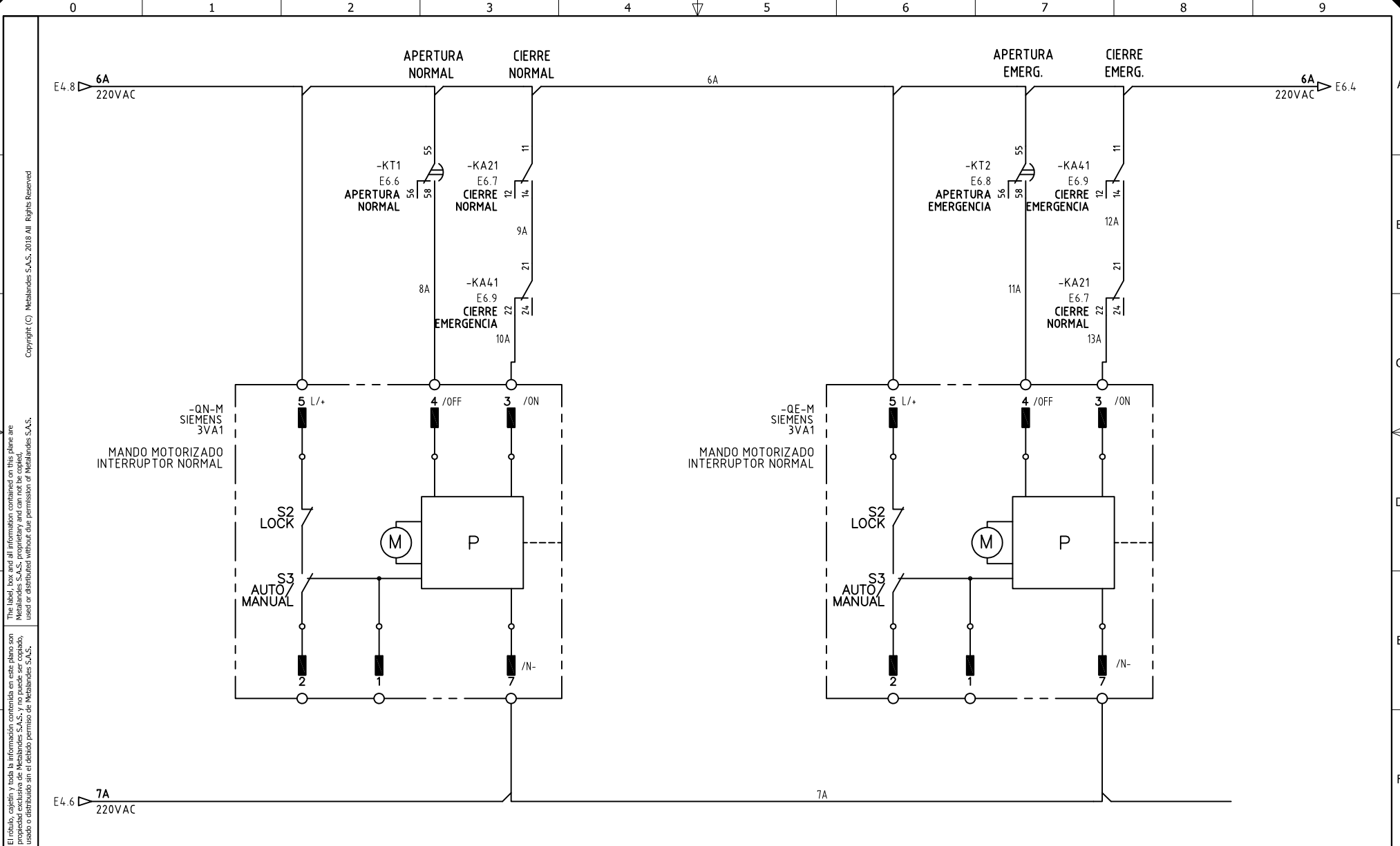
| | |
|-----------------|------------|
| DISEÑO PLANO: | FECHA: |
| D. MADRID | 13/12/2021 |
| DISEÑO: | FECHA: |
| ARQ. Y CONCRETO | |



METALANDES S.A.S

| | | |
|----------------------------------|------------------------------|---------------------|
| CLIENTE: ARQUITECTURA Y CONCRETO | ORDEN DE PRODUCCIÓN: 25610-8 | VERSIÓN: 01 |
| PROYECTO: AVENIDA PARK | ML SC1 | ESQUEMA: E4 |
| CONTENIDO: CONTROL TRANSFERENCIA | RESPONSABLE DEL PROYECTO: | HOJA: |
| | E. GRAJALES | DE: 69 |
| | | FECHA DE IMPRESIÓN: |
| | | 03-30-2022 |

RUTA DE ARCHIVO: D:\1.TEMP DIBUJO\2021\AVARQUITECTURA Y CONCRETO\OP 25610 AVENIDA PARK\ELECTRICOS\E4 CONTROL TRANSFERENCIA.dwg



El título, cajetín y toda la información contenida en este plano son propiedad exclusiva de Metalandes S.A.S., y no puede ser copiado, usado o distribuido sin el debido permiso de Metalandes S.A.S. Copyright (C) Metalandes S.A.S. 2018 All Rights Reserved.

| | |
|-----------------|------------|
| DISEÑO PLANO: | FECHA: |
| D. MADRID | 13/12/2021 |
| DISEÑO: | FECHA: |
| ARQ. Y CONCRETO | |

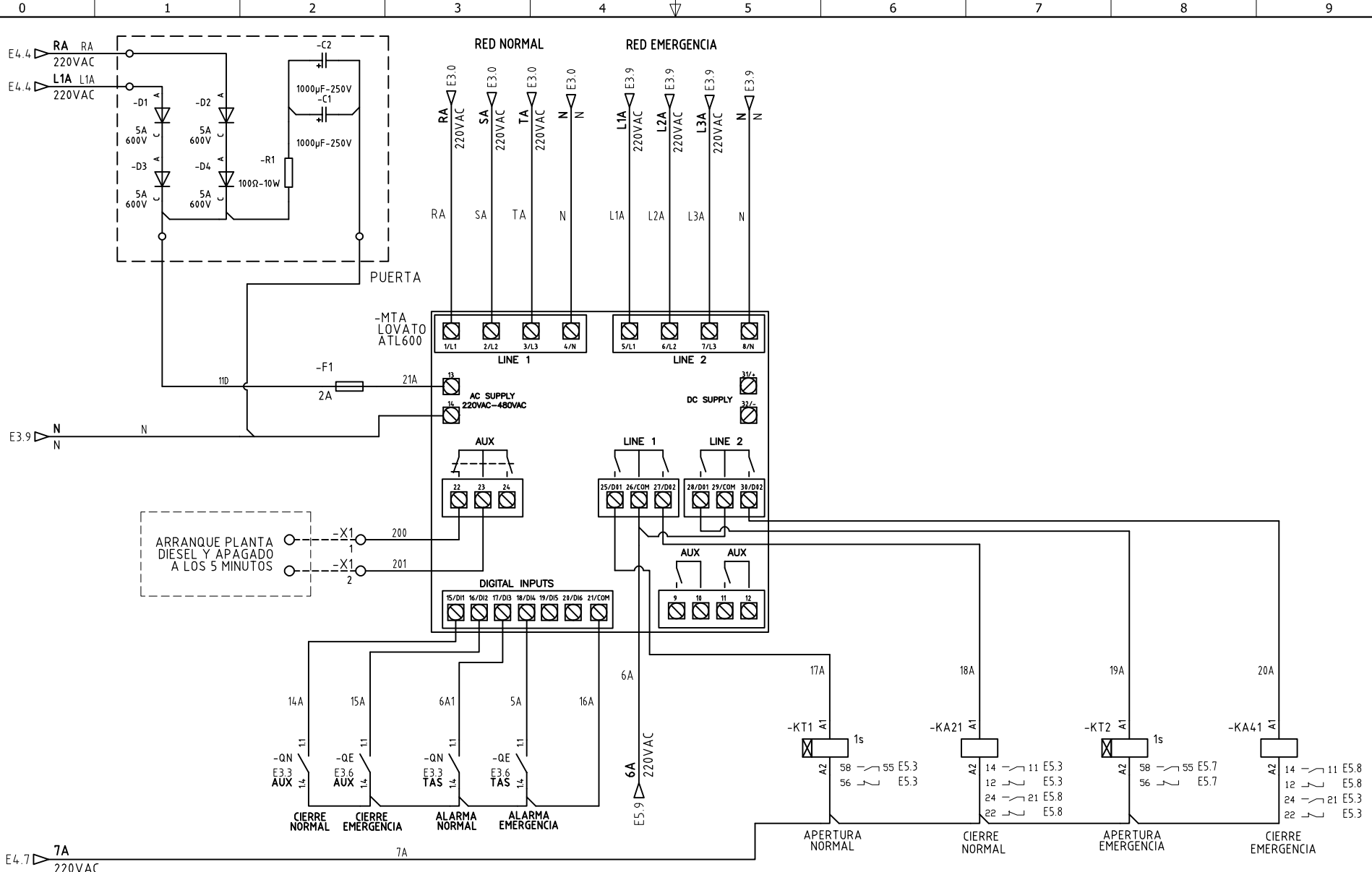


| | |
|---|--|
| CLIENTE: ARQUITECTURA Y CONCRETO | ORDEN DE PRODUCCIÓN: 25610-8 |
| PROYECTO: AVENIDA PARK | ML SC1 |
| CONTENIDO: CONTROL MANDOS MOTORIZADOS | RESPONSABLE DEL PROYECTO: E. GRAJALES |
| RUTA DE ARCHIVO: D:\1_TEMP DIBUJO\2021\A\ARQUITECTURA Y CONCRETO\OP 25610 AVENIDA PARK\ELECTRICOS\ES MANDOS MOTORIZADOS.DWG | |

| |
|-----------------------------------|
| VERSIÓN: 01 |
| ESQUEMA: E5 |
| HOJA: |
| DE: 71 |
| FECHA DE IMPRESIÓN: 03-30-2022 |

El título, cajetín y toda la información contenida en este plano son propiedad exclusiva de Metalandes S.A.S. y no puede ser copiado, usado o distribuido sin el debido permiso de Metalandes S.A.S.

Copyright (C) Metalandes S.A.S. 2018 All Rights Reserved



DISEÑO PLANO:
D. MADRID
 DISEÑO:
 ARQ. Y CONCRETO

FECHA:
 13/12/2021
 FECHA:



METALANDES S.A.S

CLIENTE: ARQUITECTURA Y CONCRETO
 PROYECTO: AVENIDA PARK
 CONTENIDO: MÓDULO TRANSFERENCIA

ORDEN DE PRODUCCIÓN: 25610-8
 ML SC1

RESPONSABLE DEL PROYECTO:
 E. GRAJALES

VERSIÓN: 01
 ESQUEMA: E6
 HOJA:
 DE: 70
 FECHA DE IMPRESIÓN:
 03-30-2022

RUTA DE ARCHIVO: D:\1.TEMP DIBUJO\2021\AVARQUITECTURA Y CONCRETO\OP 25610 AVENIDA PARK\ELECTRICOS\E6 MÓDULO TRANSFERENCIA.dwg