

DISEÑO PLANO:
D. MADRID
DISEÑO:
CONINSA RH

FECHA:
28/01/2021
FECHA:

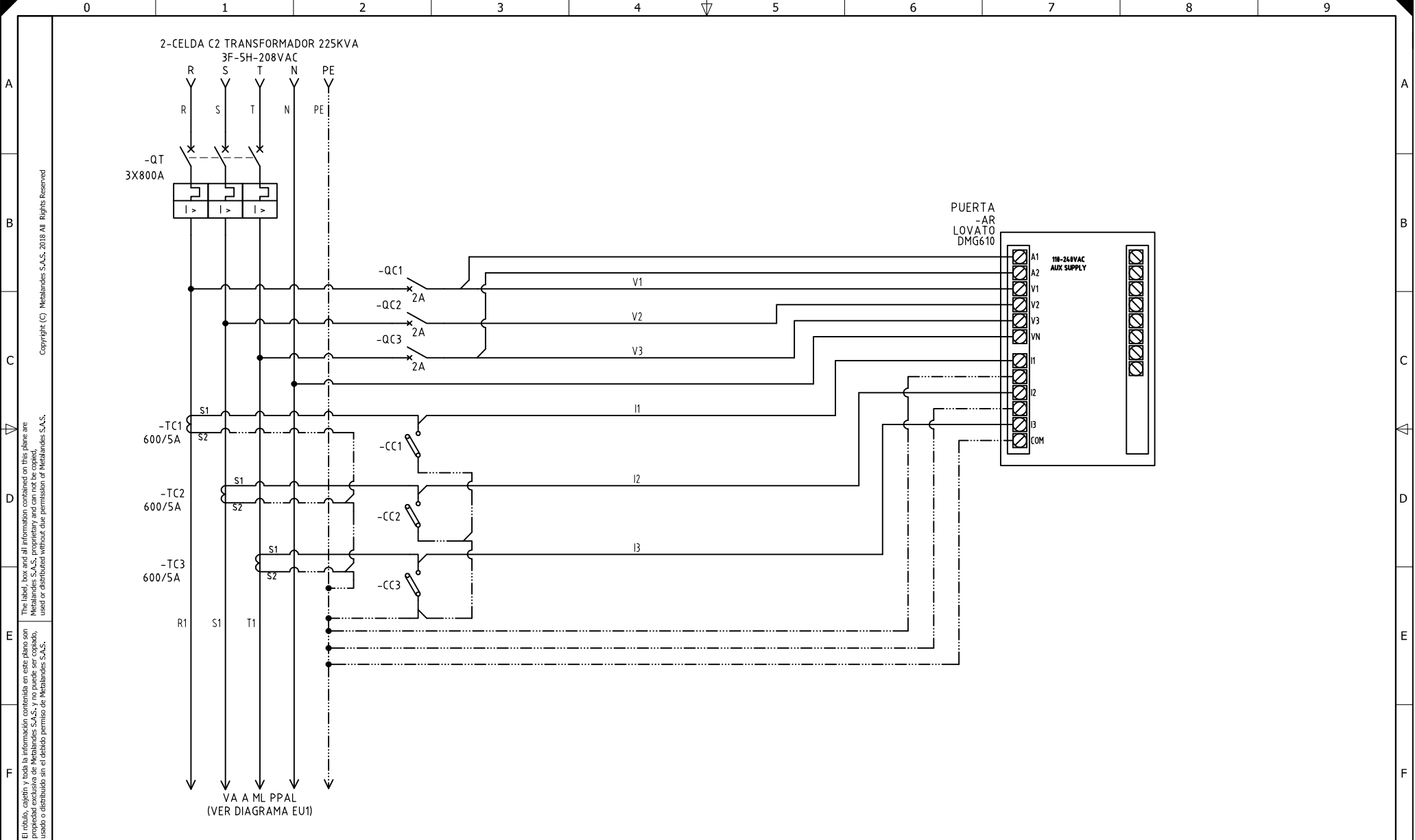


METALANDES S.A.S

CLIENTE: CONINSA RAMON H
PROYECTO: PODIUM
CONTENIDO: UNIFILAR

ORDEN DE PRODUCCIÓN: 25609-5
TAB DE DISTRIBUCION
TGA C3
RESPONSABLE DEL PROYECTO:
S. LOPEZ

VERSIÓN: 01
ESQUEMA: EU1
HOJA:
DE: 31
FECHA DE IMPRESIÓN:
06-01-2021



El título, cajetín y toda la información contenida en este plano son propiedad exclusiva de Metalandes S.A.S., y no puede ser copiado, usado o distribuido sin el debido permiso de Metalandes S.A.S.

Copyright (C) Metalandes S.A.S. 2018 All Rights Reserved

DISEÑO PLANO:	FECHA:
D. MADRID	28/01/2021
DISEÑO:	FECHA:
CONINSA RH	



METALANDES S.A.S

CLIENTE: CONINSA RAMON H	ORDEN DE PRODUCCIÓN: 25609-5
PROYECTO: PODIUM	TAB DE DISTRIBUCION
CONTENIDO: ANALIZADOR DE REDES	TGA C3
	RESPONSABLE DEL PROYECTO:
	S. LOPEZ
RUTA DE ARCHIVO: D:\1.TEMP DIBUJO\2021\C\CONINSA RAMON H\OP 25609 PODIUM\ELECTRICOS\E1 ANALIZADOR DE REDES.dwg	

VERSIÓN: 01
ESQUEMA: E1
HOJA:
DE: 37
FECHA DE IMPRESIÓN:
08-01-2021