

El título, cajetín y toda la información contenida en este plano son propiedad exclusiva de Metalandes S.A.S. y no puede ser copiado, usado o distribuido sin el debido permiso de Metalandes S.A.S.

Copyright (C) Metalandes S.A.S. 2018 All Rights Reserved

DISEÑO PLANO:
D. MADRID
 DISEÑO:
CONINSA RH

FECHA:
 28/01/2021
 FECHA:



METALANDES S.A.S

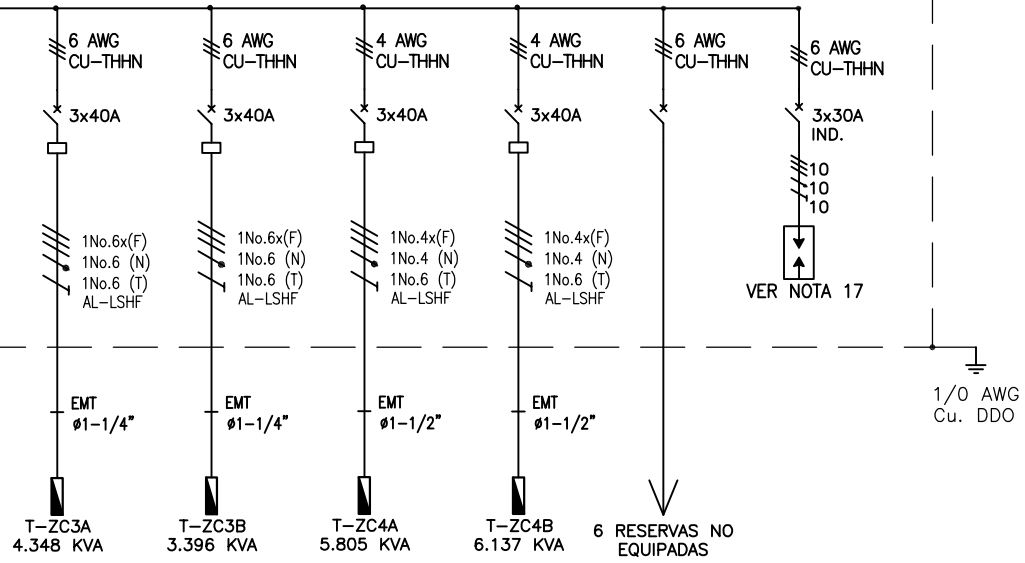
CLIENTE: CONINSA RAMON H
 PROYECTO: PODIUM
 CONTENIDO: UNIFILAR

ORDEN DE PRODUCCIÓN: 25609-4
 TAB C4 ZONAS COMUNES
 RESPONSABLE DEL PROYECTO:
S. LOPEZ
 VERSIÓN: 01
 ESQUEMA: DU1
 HOJA:
 DE: 18
 FECHA DE IMPRESIÓN:
 03-11-2021

RUTA DE ARCHIVO: D:\1.TEMP DIBUJO\2021\C\CONINSA RAMON H\OP 25609 PODIUM\ELECTRICOS\DU1 UNIFILAR.DWG

CELDA C4 ZONAS COMUNES
 C-ZC
 CARGA INST.: 152.77kVA
 CARGA DEMANDADA: 86kVA
 3F,5H,208V

$I_{cc}=9.96kA \text{ m}\acute{a}x$



El título, cajetín y toda la información contenida en este plano son propiedad exclusiva de Metalandes S.A.S., y no puede ser copiado, usado o distribuido sin el debido permiso de Metalandes S.A.S.

Copyright (C) Metalandes S.A.S. 2018 All Rights Reserved

DISEÑO PLANO:
 D. MADRID
 DISEÑO:
 CONINSA RH

FECHA:
 28/01/2021
 FECHA:



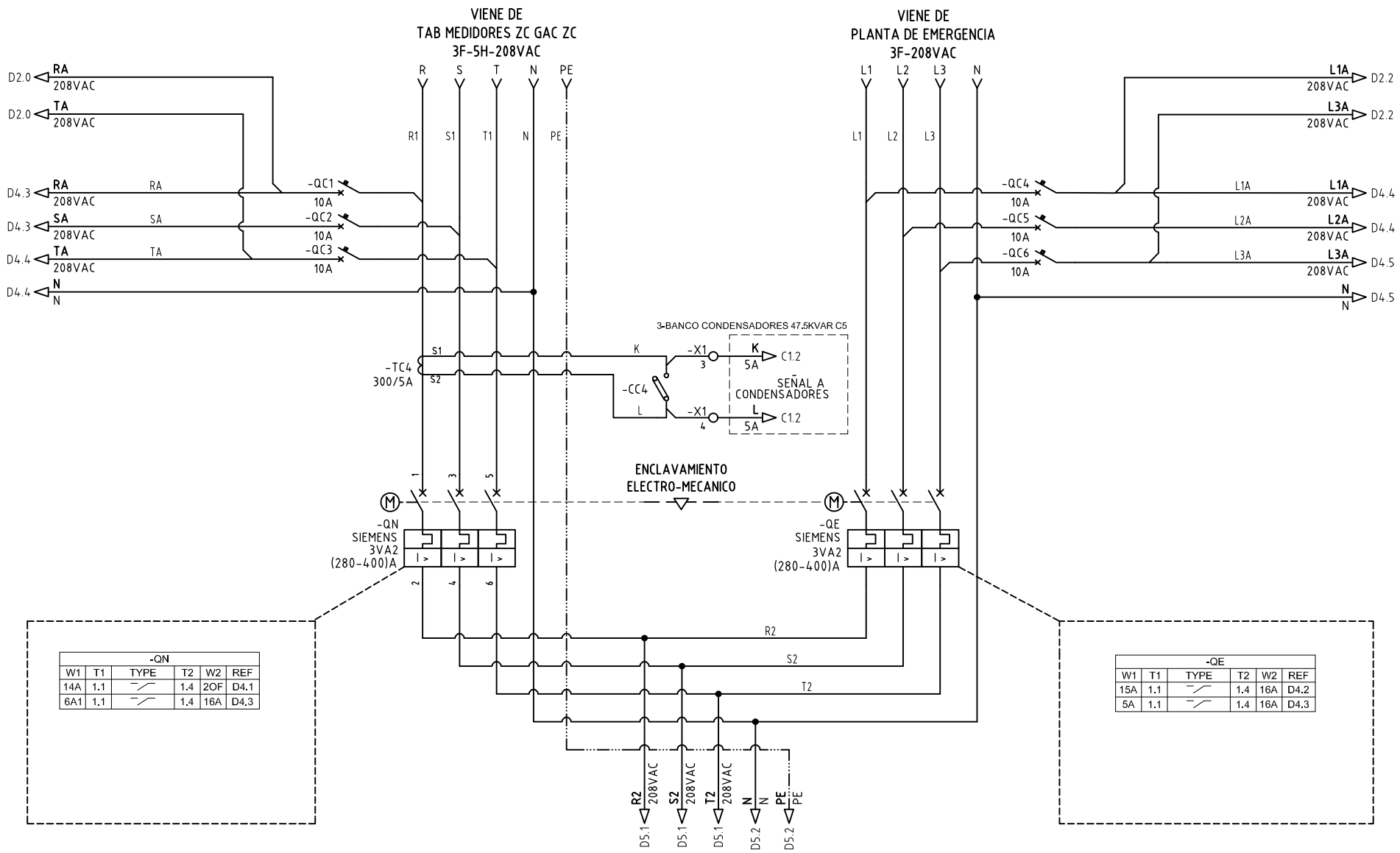
METALANDES S.A.S

CLIENTE: CONINSA RAMON H
 PROYECTO: PODIUM
 CONTENIDO: UNIFILAR

ORDEN DE PRODUCCIÓN: 25609-4
 TAB C4 ZONAS COMUNES
 RESPONSABLE DEL PROYECTO:
 S. LOPEZ

VERSIÓN: 01
 ESQUEMA: DU2
 HOJA:
 DE: 19
 FECHA DE IMPRESIÓN:
 03-11-2021

RUTA DE ARCHIVO: D:\1.TEMP DIBUJO\2021\C\CONINSA RAMON H\OP 25609 PODIUM\ELECTRICOS\DU2 UNIFILAR.DWG



DISEÑO PLANO:
D. MADRID
DISEÑO:
CONINSA RH

FECHA:
28/01/2021
FECHA:



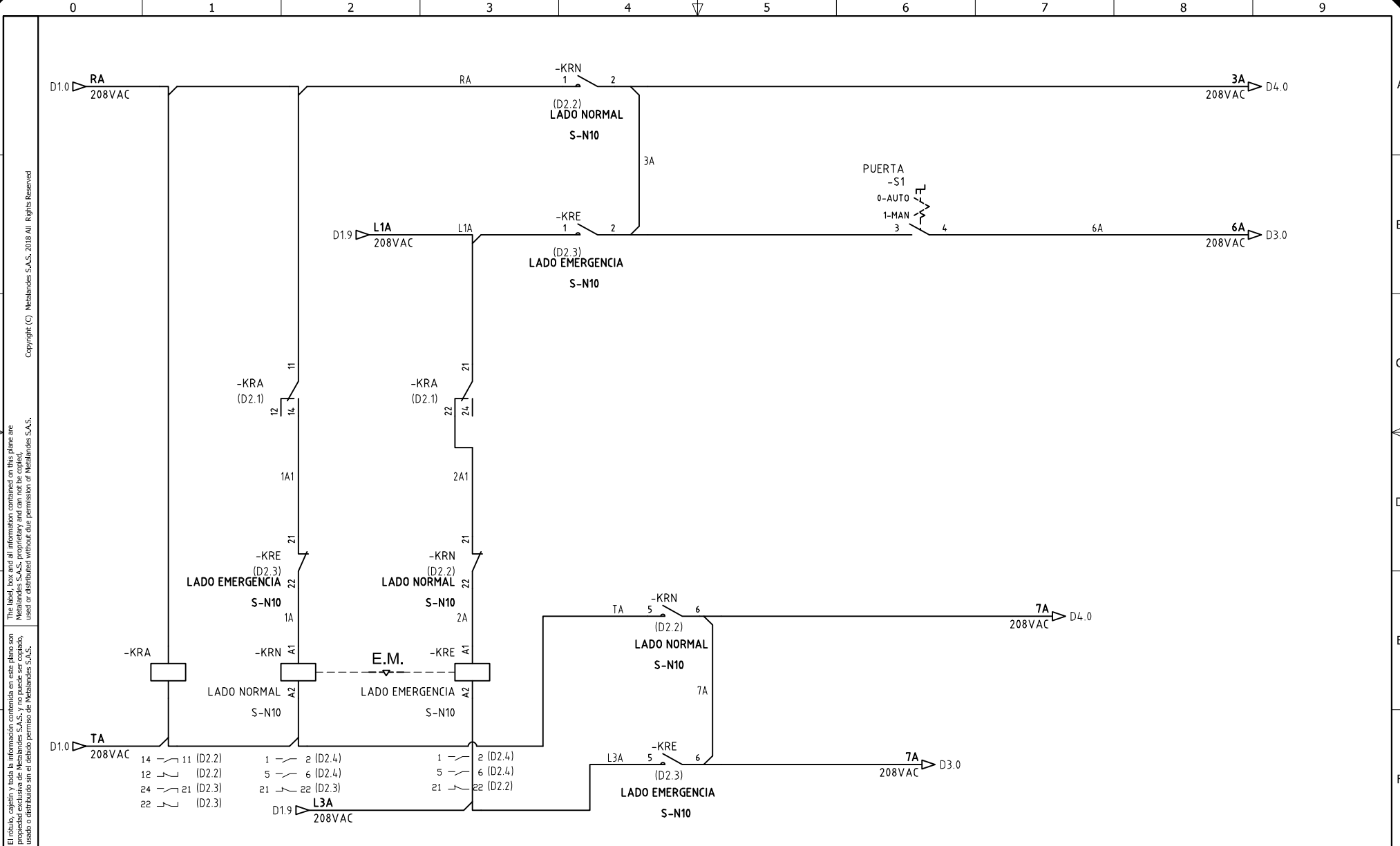
METALANDES S.A.S

CLIENTE: CONINSA RAMON H
PROYECTO: PODIUM
CONTENIDO: POTENCIA TRANSFERENCIA

ORDEN DE PRODUCCIÓN: 25609-4
TAB C4 ZONAS COMUNES
RESPONSABLE DEL PROYECTO:
S. LOPEZ

VERSIÓN: 01
ESQUEMA: D1
HOJA:
DE: 20
FECHA DE IMPRESIÓN:
03-11-2021

RUTA DE ARCHIVO: D:\1.TEMP DIBUJO\2021\C\CONINSA RAMON H\OP 25609 PODIUM\ELECTRICOS\D1 POTENCIA TRANSFERENCIA.DWG



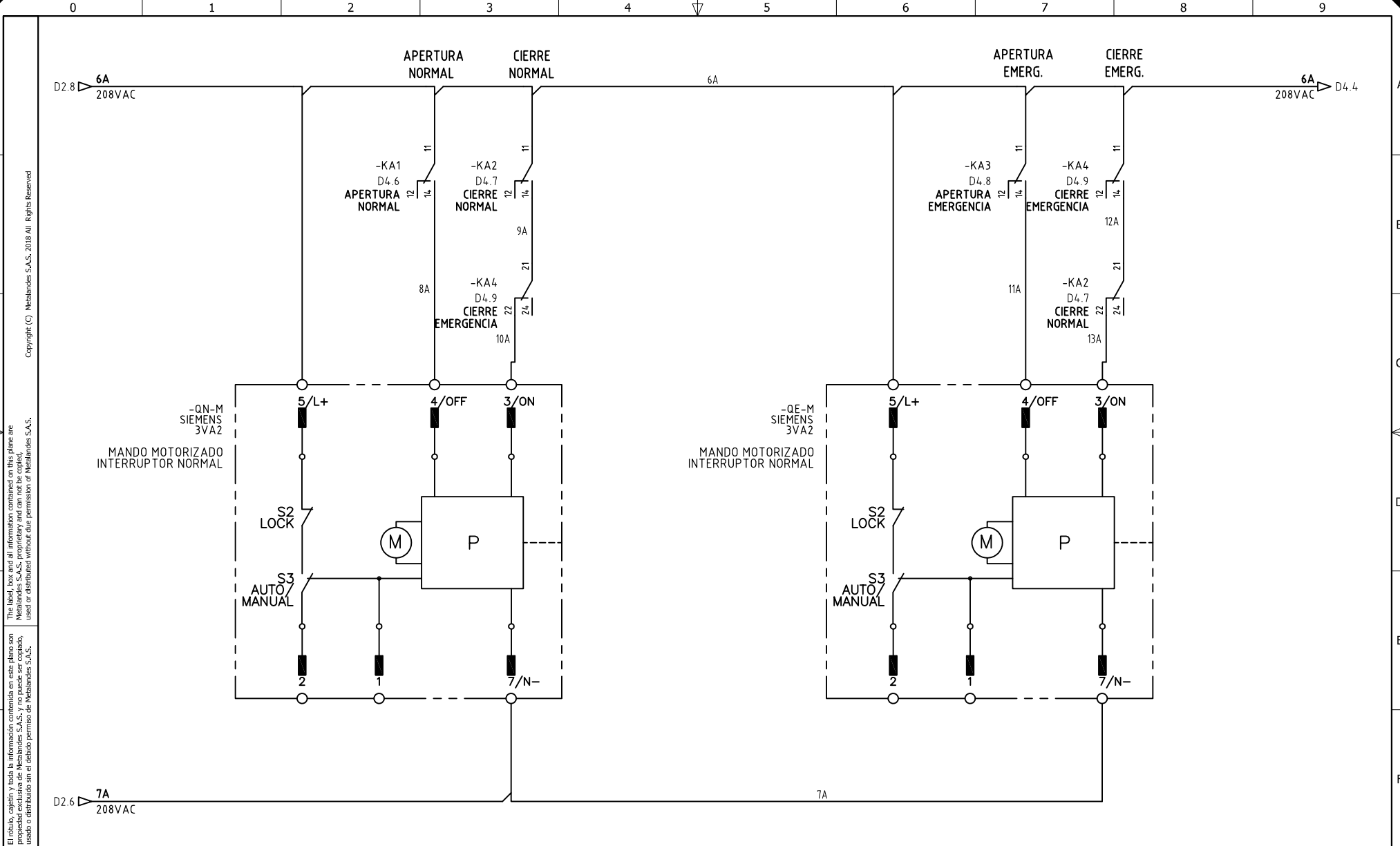
El título, cajetín y toda la información contenida en este plano son propiedad exclusiva de Metalandes S.A.S., y no puede ser copiado, usado o distribuido sin el debido permiso de Metalandes S.A.S.
 Copyright (C) Metalandes S.A.S. 2018 All Rights Reserved

DISEÑO PLANO: D. MADRID	FECHA: 28/01/2021
DISEÑO: CONINSA RH	FECHA:



METALANDES S.A.S

CLIENTE: CONINSA RAMON H	ORDEN DE PRODUCCIÓN: 25609-4	VERSIÓN: 01
PROYECTO: PODIUM	TAB C4 ZONAS COMUNES	ESQUEMA: D2
CONTENIDO: CONTROL TRANSFERENCIA	RESPONSABLE DEL PROYECTO: S. LOPEZ	HOJA: DE: 21
RUTA DE ARCHIVO: D:\1.TEMP DIBUJO\2021\C\CONINSA RAMON H\OP 25609 PODIUM\ELECTRICOS\D2 CONTROL TRANSFERENCIA.DWG	FECHA DE IMPRESIÓN: 03-11-2021	



El título, cajetín y toda la información contenida en este plano son propiedad exclusiva de Metalandes S.A.S., y no puede ser copiado, usado o distribuido sin el debido permiso de Metalandes S.A.S. Copyright (C) Metalandes S.A.S. 2018 All Rights Reserved.

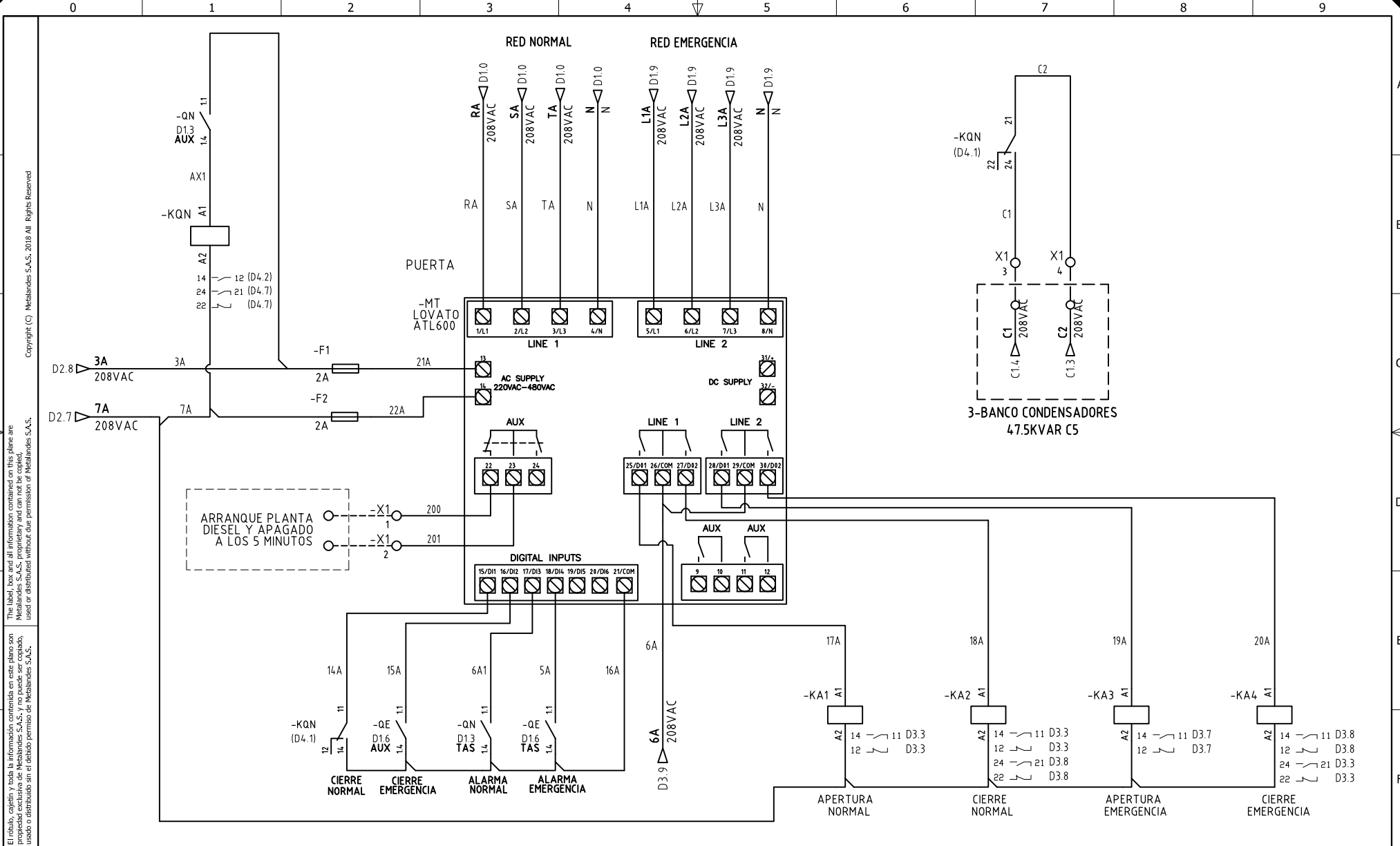
DISEÑO PLANO: D. MADRID
 DISEÑO: CONINSA RH
 FECHA: 28/01/2021
 FECHA:



CLIENTE: CONINSA RAMON H
 PROYECTO: PODIUM
 CONTENIDO: CONTROL MANDOS MOTORIZADOS

ORDEN DE PRODUCCIÓN: 25609-4
 TAB C4 ZONAS COMUNES
 RESPONSABLE DEL PROYECTO: S. LOPEZ

RUTA DE ARCHIVO: D:\1.TEMP DIBUJO\2021\C\CONINSA RAMON H\OP 25609 PODIUM\ELECTRICOS\D3 CONTROL MANDOS MOTORIZADOS.DWG
 VERSIÓN: 01
 ESQUEMA: D3
 HOJA:
 DE: 22
 FECHA DE IMPRESIÓN: 03-11-2021



El título, cajetín y toda la información contenida en este plano son propiedad exclusiva de Metalandes S.A.S., y no puede ser copiado, usado o distribuido sin el debido permiso de Metalandes S.A.S.

Copyright (C) Metalandes S.A.S. 2018 All Rights Reserved

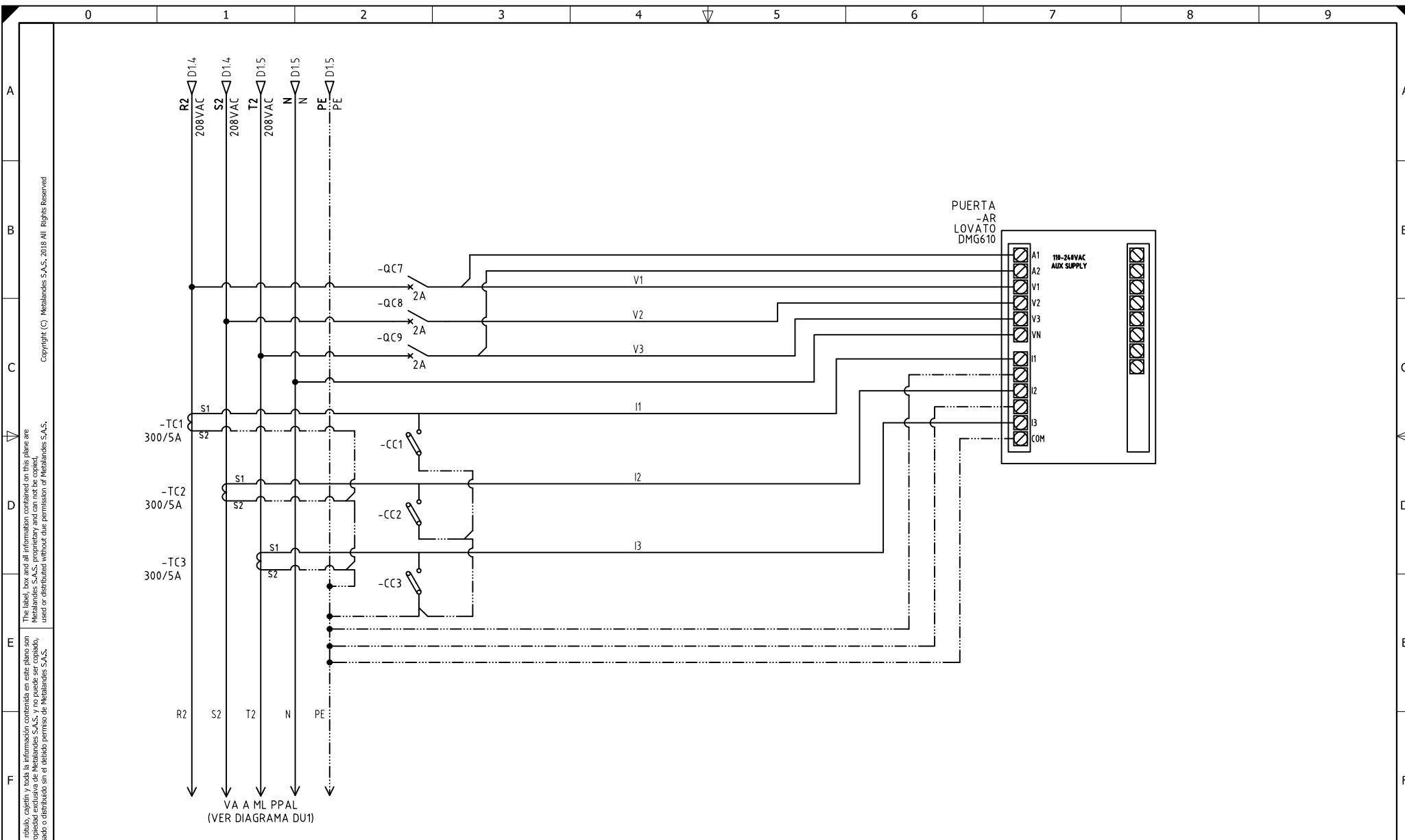
DISEÑO PLANO:	FECHA:
D. MADRID	28/01/2021
DISEÑO:	FECHA:
CONINSA RH	



METALANDES S.A.S

CLIENTE: CONINSA RAMON H	ORDEN DE PRODUCCIÓN: 25609-4
PROYECTO: PODIUM	TAB C4 ZONAS COMUNES
CONTENIDO: MÓDULO TRANSFERENCIA	RESPONSABLE DEL PROYECTO: S. LOPEZ
RUTA DE ARCHIVO: D:\1.TEMP DIBUJO\2021\CONINSA RAMON H\OP 25609 PODIUM\ELECTRICOS\D4 MÓDULO TRANSFERENCIA.DWG	

VERSIÓN: 01
ESQUEMA: D4
HOJA:
DE: 23
FECHA DE IMPRESIÓN: 03-11-2021



El título, cajetín y toda la información contenida en este plano son propiedad exclusiva de Metalandes S.A.S., y no puede ser copiado, usado o distribuido sin el debido permiso de Metalandes S.A.S.

Copyright (C) Metalandes S.A.S. 2018 All Rights Reserved

DISEÑO PLANO:
D. MADRID
 DISEÑO:
CONINSA RH

FECHA:
 28/01/2021
 FECHA:



METALANDES S.A.S

CLIENTE: **CONINSA RAMON H**
 PROYECTO: **PODIUM**
 CONTENIDO: **ANALIZADOR DE REDES**

ORDEN DE PRODUCCIÓN: **25609-4**
TAB C4 ZONAS COMUNES
 RESPONSABLE DEL PROYECTO:
S. LOPEZ

VERSIÓN: **01**
 ESQUEMA: **D5**
 HOJA:
DE 24
 FECHA DE IMPRESIÓN:
03-11-2021

RUTA DE ARCHIVO: D:\1.TEMP DIBUJO\2021\C4\CONINSA RAMON H\OP 25609 PODIUM\ELECTRICOS\D5 ANALIZADOR DE REDES.DWG