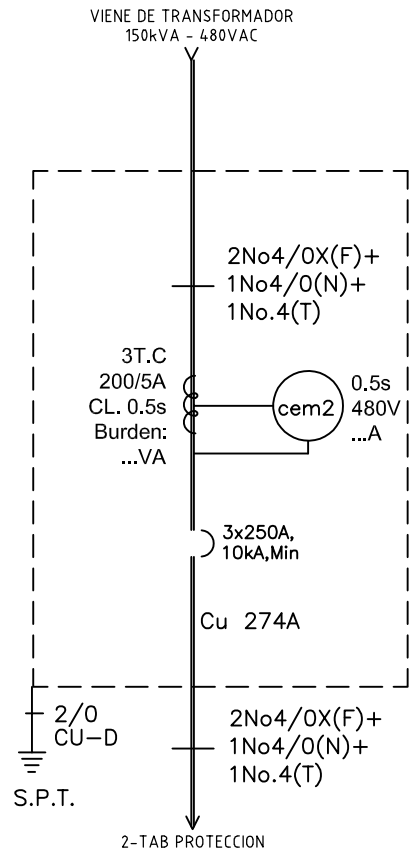


Copyright (C) Metalandes S.A.S. 2018 All Rights Reserved

The label, box and all information contained on this plane are property exclusive of Metalandes S.A.S. and no puede ser copiado, usado o distribuido sin el debido permiso de Metalandes S.A.S.



DISEÑO PLANO:  
**D. MADRID**  
FECHA:  
02/12/2020

DISEÑO:  
**EIE**  
FECHA:



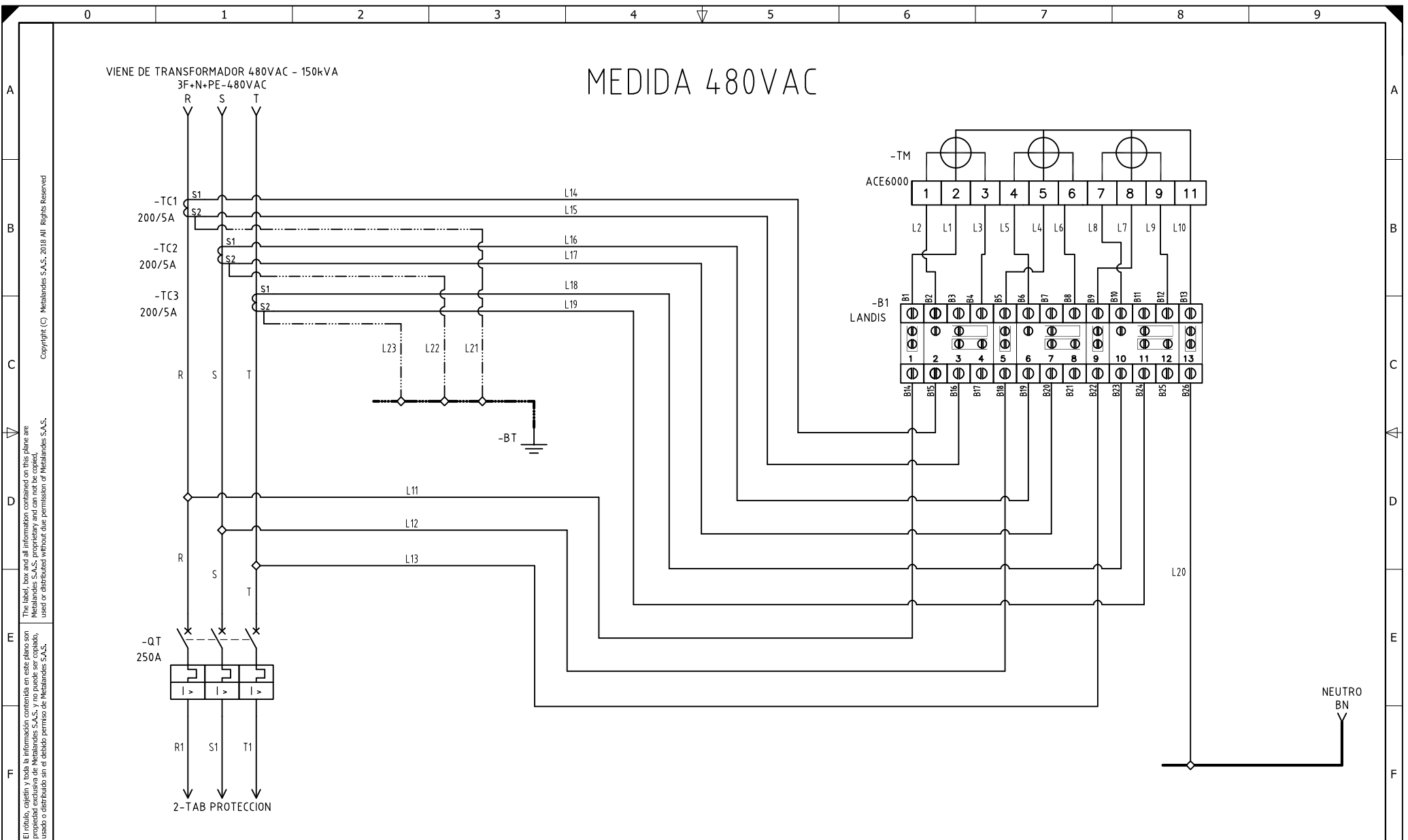
CLIENTE: EIE  
PROYECTO: HASS COLOMBIA  
CONTENIDO: UNIFILAR

ORDEN DE PRODUCCIÓN: 25559-1  
TAB MEDIDA Y PROTECCION  
RESPONSABLE DEL PROYECTO:  
D. CANO

VERSIÓN: 01  
ESQUEMA: AU1

RUTA DE ARCHIVO: D:\1.TEMP DIBUJO\2020\EIE\OP 25559 HASS COLOMBIA\ELECTRICOS\AU1 UNIFILAR.dwg

HOJA:  
DE: 11  
FECHA DE IMPRESIÓN:  
12-02-2020



El título, cajetín y toda la información contenida en este plano son propiedad exclusiva de Metalandes S.A.S., y no puede ser copiado, usado o distribuido sin el debido permiso de Metalandes S.A.S. Copyright (C) Metalandes S.A.S. 2018 All Rights Reserved.

DISEÑO PLANO:	FECHA:
D. MADRID	02/12/2020
DISEÑO:	FECHA:
EIE	



**METALANDES S.A.S**

CLIENTE: EIE	ORDEN DE PRODUCCIÓN: 25559-1
PROYECTO: HASS COLOMBIA	TAB MEDIDA Y PROTECCION
CONTENIDO: MEDIDA EN BAJA TENSION 480VAC - 3TC 'S	RESPONSABLE DEL PROYECTO: D. CANO
RUTA DE ARCHIVO: D:\1.TEMP DIBUJO\2020\E\EIE\OP 25559 HASS COLOMBIA\ELECTRICOS\A1 MEDIDOR.dwg	FECHA DE IMPRESIÓN: 12-28-2020

VERSIÓN: 01
ESQUEMA: A1
HOJA:
DE: 12

CODIGO CONDUCTOR	COLOR	CALIBRE	DESCRIPCIÓN
L1	CAFÉ	12	De B1 a Borne 2 Medidor
L2	CAFÉ	10	De B2 a Borne 1 Medidor
L3	BLANCO	10	De B4 a Borne 3 Medidor
L4	NARANJA	12	De B5 a Borne 5 Medidor
L5	NARANJA	10	De B6 a Borne 4 Medidor
L6	BLANCO	10	De B8 a Borne 6 Medidor
L7	AMARILLO	12	De B9 a Borne 8 Medidor
L8	AMARILLO	10	De B10 a Borne 7 Medidor
L9	BLANCO	10	De B12 a Borne 9 Medidor
L10	GRIS	12	De B13 a Borne 11 Medidor
L11	CAFÉ	12	De Barraje principal Fase R a B14
L12	NARANJA	12	De Barraje principal Fase S a B18
L13	AMARILLO	12	De Barraje principal Fase T a B22
L14	CAFÉ	10	De Borne S1 de TC1 a B15
L15	BLANCO	10	De Borne S2 de TC1 a B16
L16	NARANJA	10	De Borne S1 de TC2 a B19
L17	BLANCO	10	De Borne S2 de TC2 a B20
L18	AMARILLO	10	De Borne S1 de TC3 a B23
L19	BLANCO	10	De Borne S2 de TC3 a B24
L20	GRIS	12	De B26 a BN
L21	VERDE	10	De Borne S2 de TC1 a BT
L22	VERDE	10	De Borne S2 de TC2 a BT
L23	VERDE	10	De Borne S2 de TC3 a BT

El título, cajetín y toda la información contenida en este plano son propiedad exclusiva de Metalandes S.A.S. y no puede ser copiado, usado o distribuido sin el debido permiso de Metalandes S.A.S.

Copyright (C) Metalandes S.A.S. 2018 All Rights Reserved

DISEÑO PLANO:  
**D. MADRID**  
FECHA: 02/12/2020

DISEÑO:  
**EIE**  
FECHA:



**METALANDES S.A.S**

CLIENTE: EIE  
PROYECTO: HASS COLOMBIA  
CONTENIDO: CARTA DE CABLEADO

ORDEN DE PRODUCCIÓN: 25559-1  
TAB MEDIDA Y PROTECCION  
RESPONSABLE DEL PROYECTO:  
D. CANO

VERSIÓN: 01  
ESQUEMA: A2  
HOJA:  
DE: 13  
FECHA DE IMPRESIÓN:  
12-28-2020

RUTA DE ARCHIVO: D:\1.TEMP DIBUJO\2020\EIE\OP 25559 HASS COLOMBIA\ELECTRICOS\A2 CARTA DE CABLEADO.dwg