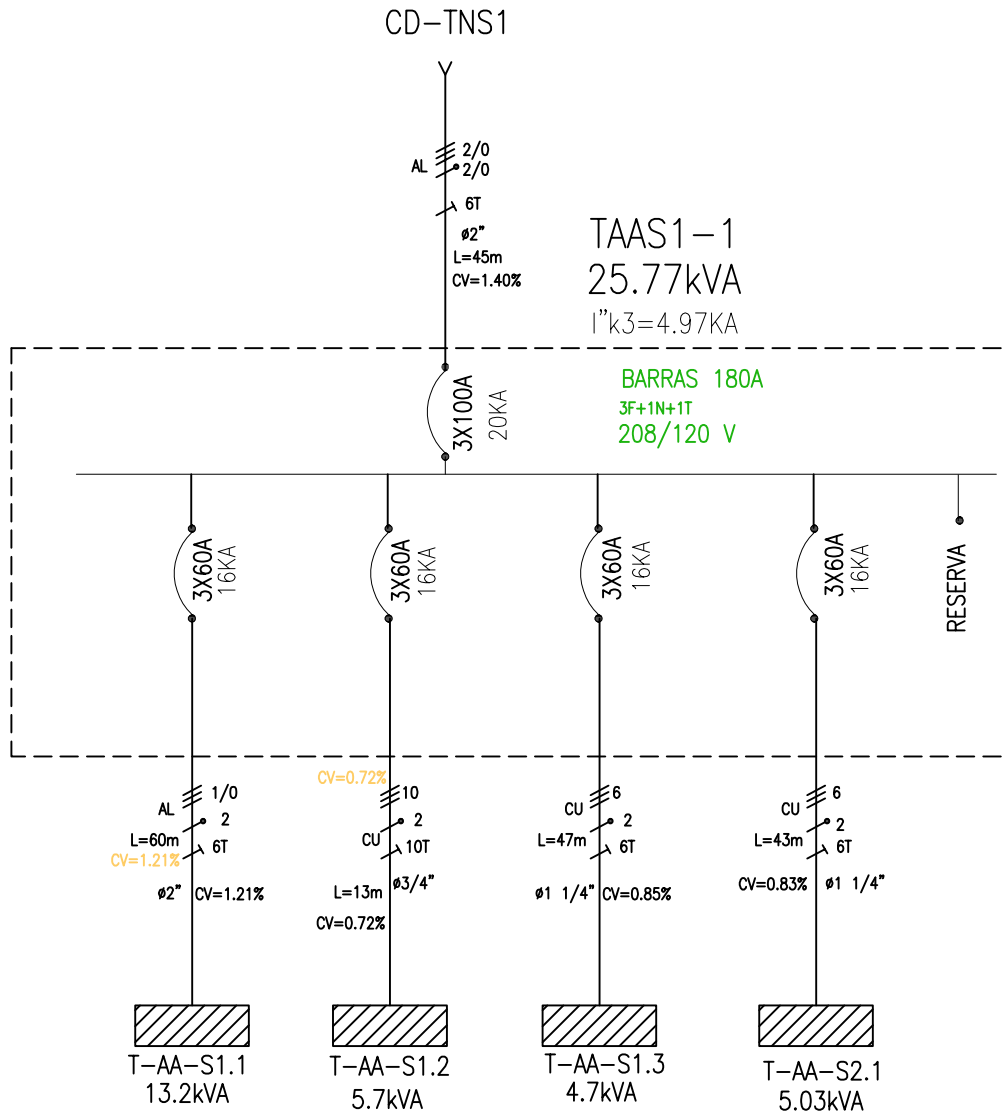


El título, cajetín y toda la información contenida en este plano son propiedad exclusiva de Metalandes S.A.S. y no puede ser copiado, usado o distribuido sin el debido permiso de Metalandes S.A.S.
 Copyright (C) Metalandes S.A.S. 2018 All Rights Reserved



DISEÑO PLANO:
D. MADRID
 DISEÑO:
 PC MEJIA

FECHA:
 07/04/2021
 FECHA:



METALANDES S.A.S

CLIENTE: PC MEJIA
 PROYECTO: CLINICA AVIDANTI
 CONTENIDO: UNIFILAR

ORDEN DE PRODUCCIÓN: 25557-30
 TAAS1 - 1

VERSIÓN: 01
 ESQUEMA: ADU1

RESPONSABLE DEL PROYECTO:
 E. GRAJALES

HOJA:
 DE: 93

RUTA DE ARCHIVO: D:\1.TEMP DIBUJO\2020\PC MEJIA\OP 25557 CLINICA AVIDANTI\ELECTRICOS\ADU1 UNIFILAR.DWG

FECHA DE IMPRESIÓN:
 06-22-2021