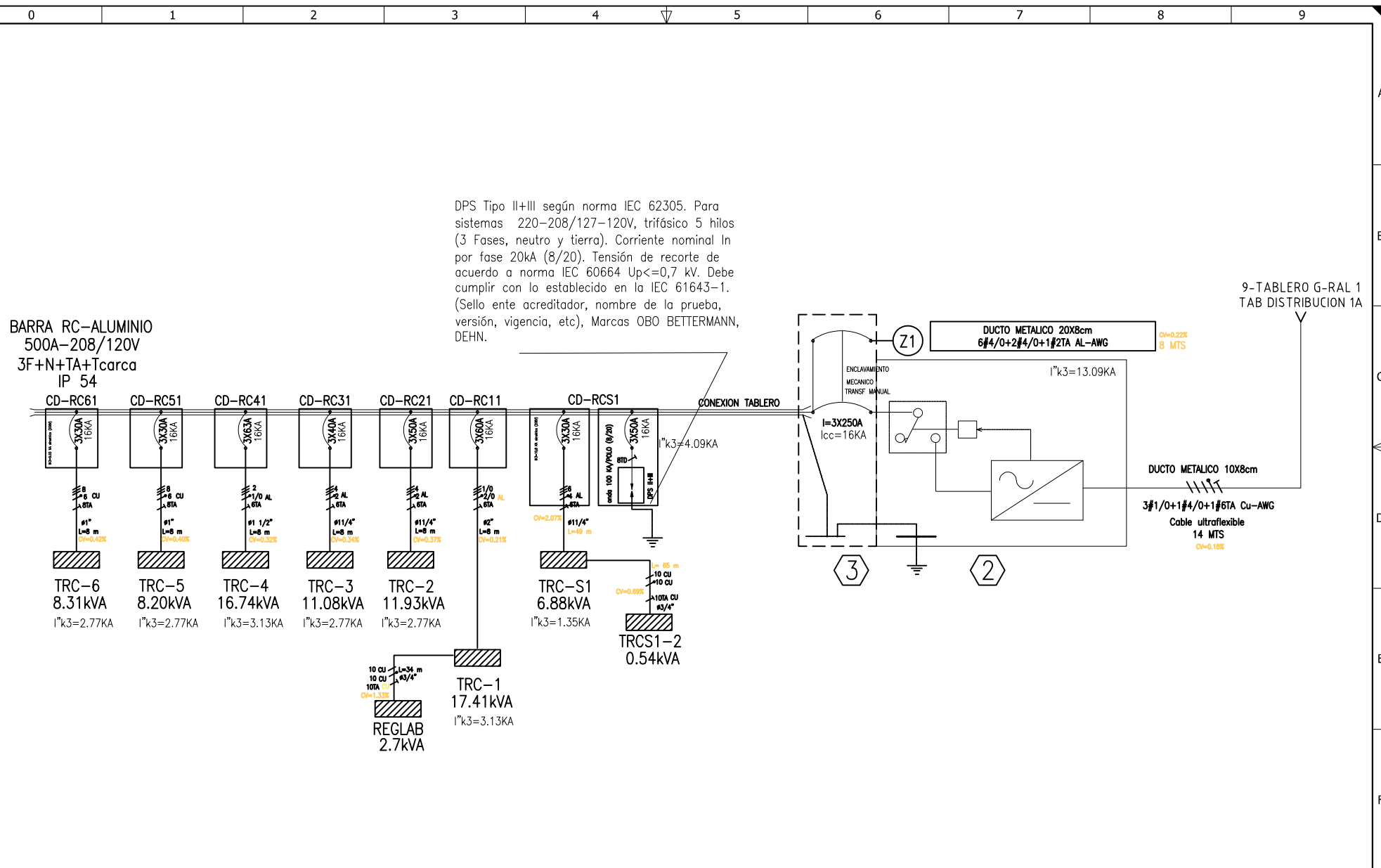


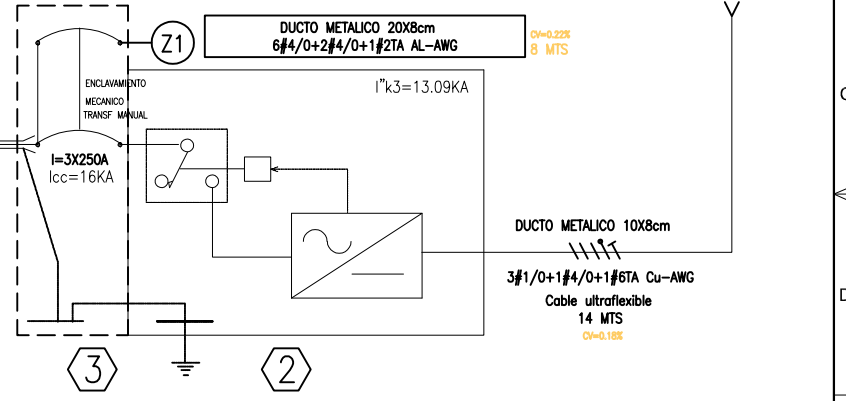
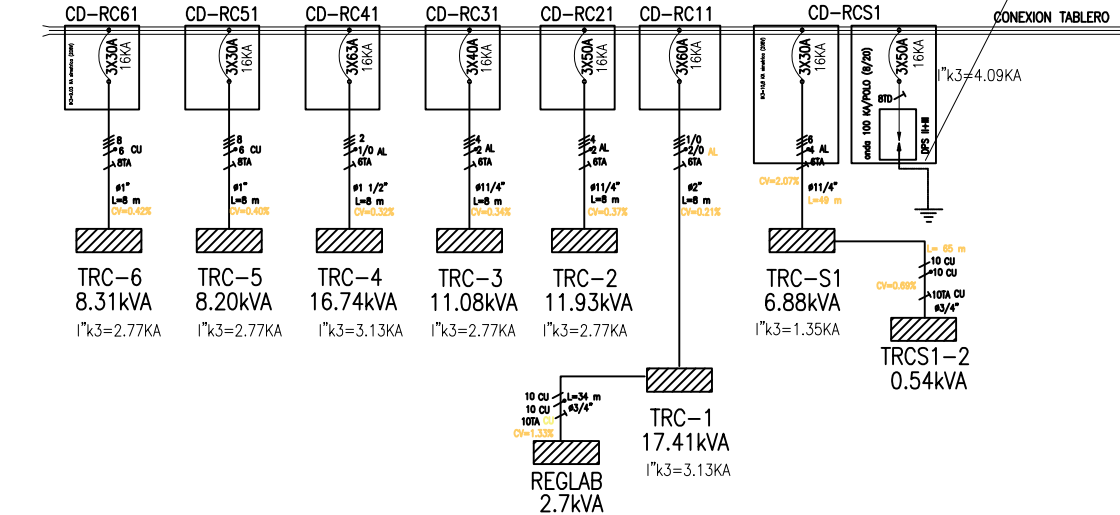
Copyright (C) Metalandes S.A.S. 2018 All Rights Reserved

El título, cajetín y toda la información contenida en este plano son propiedad exclusiva de Metalandes S.A.S. y no puede ser copiado, usado o distribuido sin el debido permiso de Metalandes S.A.S.



DPS Tipo II+III según norma IEC 62305. Para sistemas 220-208/127-120V, trifásico 5 hilos (3 Fases, neutro y tierra). Corriente nominal In por fase 20kA (8/20). Tensión de recorte de acuerdo a norma IEC 60664 Up<=0,7 kV. Debe cumplir con lo establecido en la IEC 61643-1. (Sello ente acreditador, nombre de la prueba, versión, vigencia, etc), Marcas OBO BETTERMANN, DEHN.

**BARRA RC-ALUMINIO**  
500A-208/120V  
3F+N+TA+Tcarca  
IP 54



DISEÑO PLANO:  
**D. MADRID**  
FECHA: 29/12/2020

DISEÑO:  
**PC MEJIA**  
FECHA:



CLIENTE: PC MEJIA  
PROYECTO: CLINICA AVIDANTI  
CONTENIDO: UNIFILAR

ORDEN DE PRODUCCIÓN: 25557-23  
TRANSFERENCIA Z1 208V

RESPONSABLE DEL PROYECTO:  
**E. GRAJALES**

VERSIÓN: 01  
ESQUEMA: WU1  
HOJA:  
DE: 79  
FECHA DE IMPRESIÓN:  
02-04-2021

RUTA DE ARCHIVO: D:\1.TEMP DIBUJO\2020\PC MEJIA\OP 25557 CLINICA AVIDANTI\ELECTRICOS\WU1 UNIFILAR.dwg