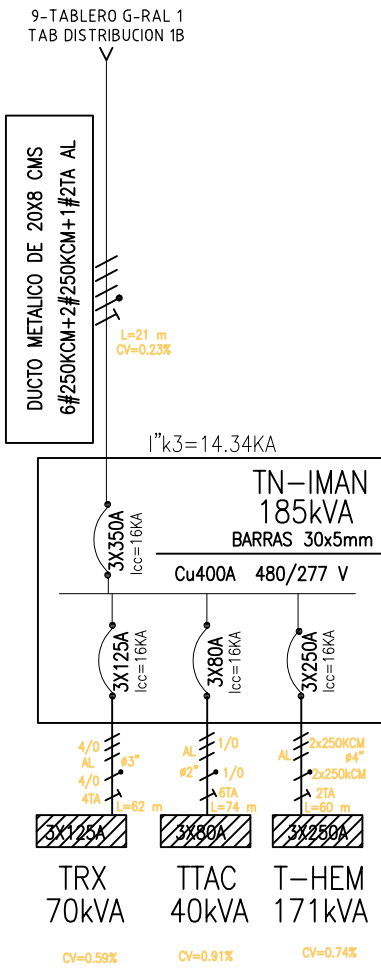


El título, cajetín y toda la información contenida en este plano son propiedad exclusiva de Metalandes S.A.S., y no puede ser copiado, usado o distribuido sin el debido permiso de Metalandes S.A.S.  
 The label, box and all information contained on this plane are property exclusive of Metalandes S.A.S., proprietary and can not be copied, used or distributed without due permission of Metalandes S.A.S.  
 Copyright (C) Metalandes S.A.S. 2018 All Rights Reserved



7  
 CON MANDO MOTORIZADO  
 COMUNICABLE DESDE EL  
 SINCRONISMO

DISEÑO PLANO: D. MADRID  
 DISEÑO: PC MEJIA  
 FECHA: 29/12/2020



CLIENTE: PC MEJIA  
 PROYECTO: CLINICA AVIDANTI  
 CONTENIDO: UNIFILAR

ORDEN DE PRODUCCIÓN: 25557-20  
 TN-IMAN-7  
 RESPONSABLE DEL PROYECTO:  
 E. GRAJALES  
 VERSIÓN: 01  
 ESQUEMA: TU1  
 HOJA:  
 DE: 76  
 FECHA DE IMPRESIÓN:  
 03-29-2021

RUTA DE ARCHIVO: D:\1.TEMP DIBUJO\2020\PC MEJIA\OP 25557 CLINICA AVIDANTI\ELECTRICOS\TU1 UNIFILAR.dwg

# NOTAS PARA EL SINCRONISMO DE PLANTAS:

- LA BOMBA CONTRA INCENDIO, EN EL TRANSFORMADOR O CON LAS PLANTAS, DEBERÁ FUNCIONAR SIN NINGUN PROBLEMA EN RAZÓN A QUE OBLIGATORIAMENTE SE DESLASTRA EL SISTEMA DE IMÁGENES Y EL SISTEMA DE AIRE ACONDICIONADO, EN EL CASO DE UNA EMERGENCIA DE INCENDIO.
- EN CASO DE UNA FALLA EN UNA DE LAS PLANTAS ELÉCTRICAS, LA OTRA PLANTA SOPORTARÁ EL SISTEMA EMERGENCIA CRÍTICO, SISTEMA DE SEGURIDAD DE VIDA Y SISTEMA GENERAL (ASCENSORES), BOMBAS MEDICINALES Y BOMBAS DE PRESIÓN; LAS DEMÁS CARGAS SE DEBEN DESLASTRAR IMÁGENES Y/O AA.
- EN CASO DE USO DE LA BOMBA CONTRA INCENDIO, Y SI FUNCIONA SOLAMENTE UNA PLANTA, DEBE DESLASTRARSE LA CARGA DEL SISTEMA DE IMÁGENES DIAGNÓSTICAS Y EL AIRE.
- COMO LA CONFIGURACIÓN SON DOS PLANTAS QUE DEBEN CONECTARSE MEDIANTE UN SINCRONIZADOR EL AA SIEMPRE DEBERÁ ENTRAR 1 MINUTO DESPUÉS DE PRENDIDAS LAS DOS PLANTAS, PERO EN CASO DE NO PRENDER UNA DEBE DESLASTRARSE POR COMPLETO EL AIRE A EXCEPCIÓN DE LA EXTRACCIÓN DE LOS SOTANOS.

## CARACTERÍSTICAS DE CONTROL SINCRONISMO

### DATOS ENTRADA SINCRONISMO

- DISPONIBILIDAD DE PLANTA 1 SI
- DISPONIBILIDAD DE PLANTA 2 SI
- INCENDIO NO

### DATOS SALIDA SINCRONISMO

- DESLASTRE IMÁGENES DIAGNÓSTICAS

### DATOS ENTRADA SINCRONISMO

- DISPONIBILIDAD DE PLANTA 1 SI
- DISPONIBILIDAD DE PLANTA 2 NO
- INCENDIO NO

### DATOS SALIDA SINCRONISMO

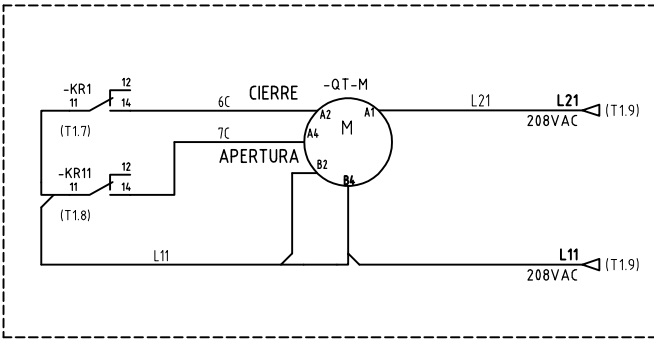
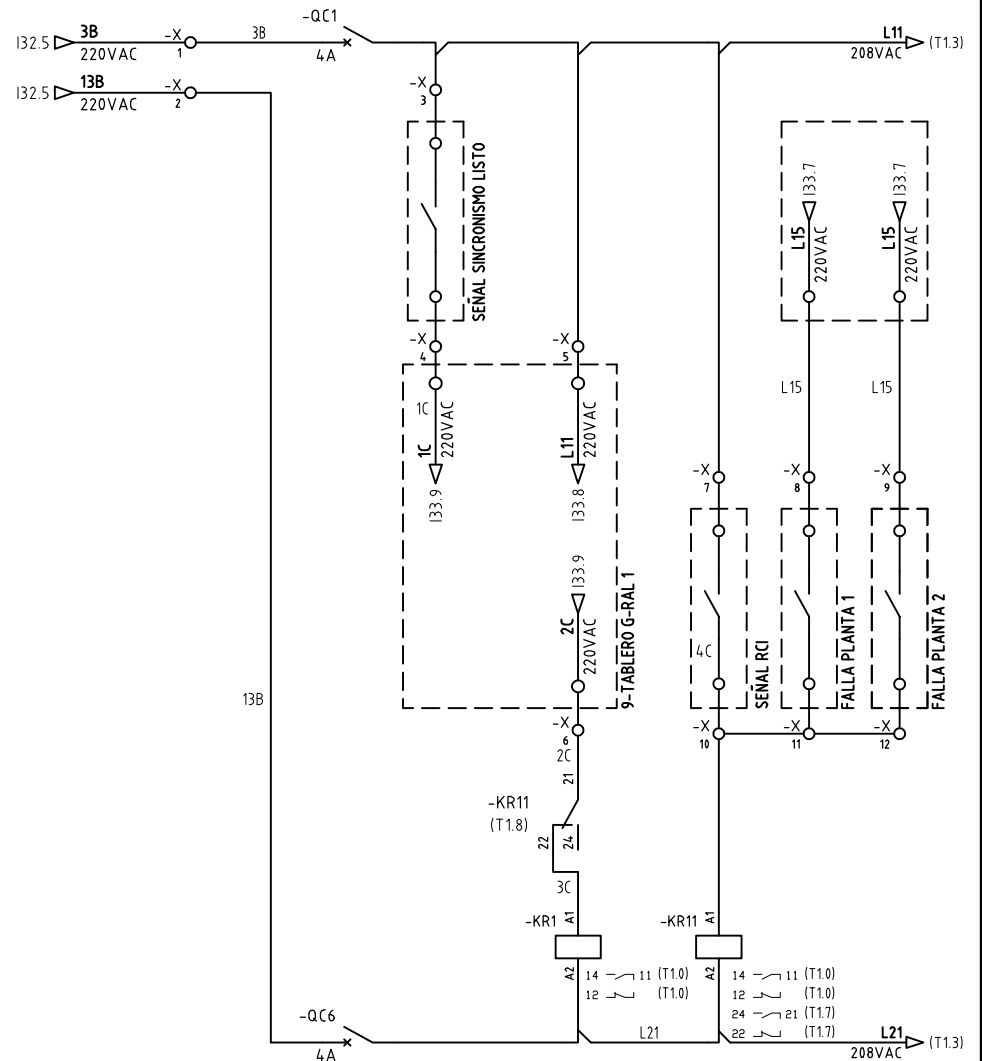
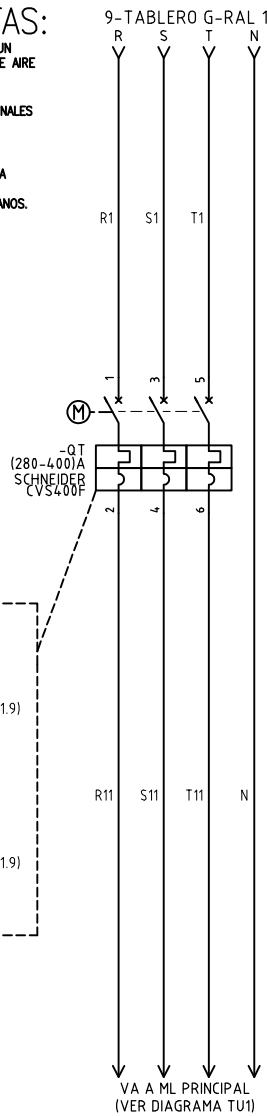
- DESLASTRE DE CONDENSADORAS Y BOMBAS AA
- DESLASTRE DE IMÁGENES DIAGNÓSTICAS

### DATOS ENTRADA SINCRONISMO

- DISPONIBILIDAD DE PLANTA 1 SI
- DISPONIBILIDAD DE PLANTA 2 NO
- INCENDIO SI

### DATOS SALIDA SINCRONISMO

- DESLASTRE DE AA
- DESLASTRE DE IMÁGENES DIAGNÓSTICAS



El título, cajetín y toda la información contenida en este plano son propiedad exclusiva de Metalandes S.A.S., y no puede ser copiado, usado o distribuido sin el debido permiso de Metalandes S.A.S.

Copyright (C) Metalandes S.A.S. 2018 All Rights Reserved

DISEÑO PLANO:  
D. MADRID  
DISEÑO:  
PC MEJIA

FECHA:  
29/12/2020  
FECHA:



# METALANDES S.A.S

CLIENTE: PC MEJIA  
PROYECTO: CLINICA AVIDANTI  
CONTENIDO: CONTROL DESLASTRE

ORDEN DE PRODUCCIÓN: 25557-20  
TN-IMAN-7

RESPONSABLE DEL PROYECTO:  
E. GRAJALES

VERSIÓN: 01  
ESQUEMA: T1  
HOJA:  
DE: 83  
FECHA DE IMPRESIÓN:  
03-29-2021

RUTA DE ARCHIVO: D:\1\_TEMP DIBUJO\2020\PC MEJIA\OP 25557 CLINICA AVIDANTI\ELECTRICOS\T1 CONTROL DESLASTRE.dwg