

El título, cajetín y toda la información contenida en este plano son propiedad exclusiva de Metalandes S.A.S. y no puede ser copiado, usado o distribuido sin el debido permiso de Metalandes S.A.S.
 Copyright (C) Metalandes S.A.S. 2018 All Rights Reserved

DISEÑO PLANO: D. MADRID
 DISEÑO: PC MEJIA

FECHA: 29/12/2020
 FECHA:



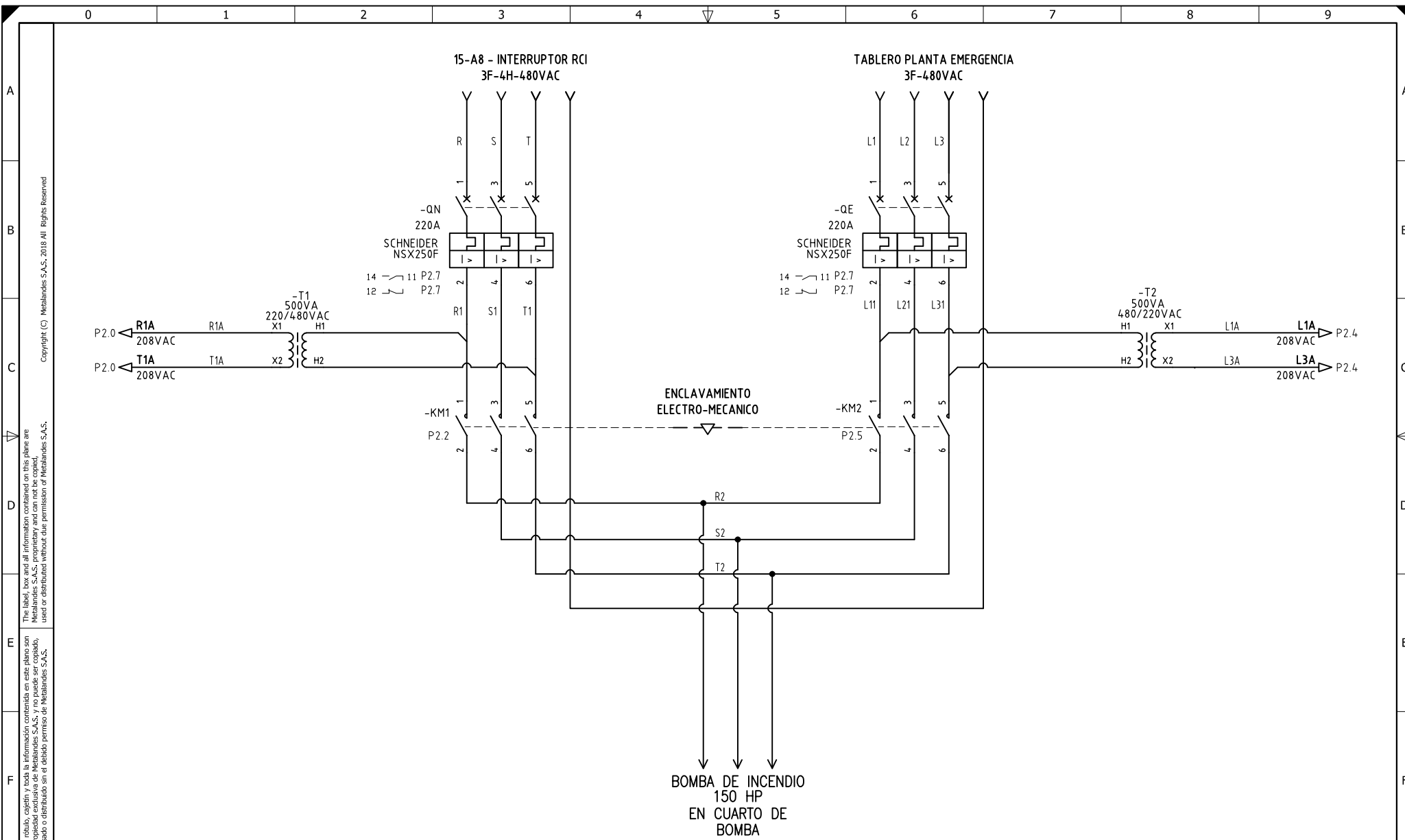
METALANDES S.A.S

CLIENTE: PC MEJIA
 PROYECTO: CLINICA AVIDANTI
 CONTENIDO: UNIFILAR

ORDEN DE PRODUCCIÓN: 25557-16
 TAB TRANSFERENCIA RCI
 RESPONSABLE DEL PROYECTO:
 E. GRAJALES

VERSIÓN: 01
 ESQUEMA: PU1
 HOJA:
 DE: 10
 FECHA DE IMPRESIÓN:
 03-11-2021

RUTA DE ARCHIVO: D:\1.TEMP DIBUJO\2020\PC MEJIA\OP 25557 CLINICA AVIDANTI\ELECTRICOS\PU1 UNIFILAR.dwg



El título, cajón y toda la información contenida en este plano son propiedad exclusiva de Metalandes S.A.S. y no puede ser copiado, usado o distribuido sin el debido permiso de Metalandes S.A.S.

DISEÑO PLANO: FECHA: 29/12/2020
 D. MADRID
 DISEÑO: FECHA:
 PC MEJIA

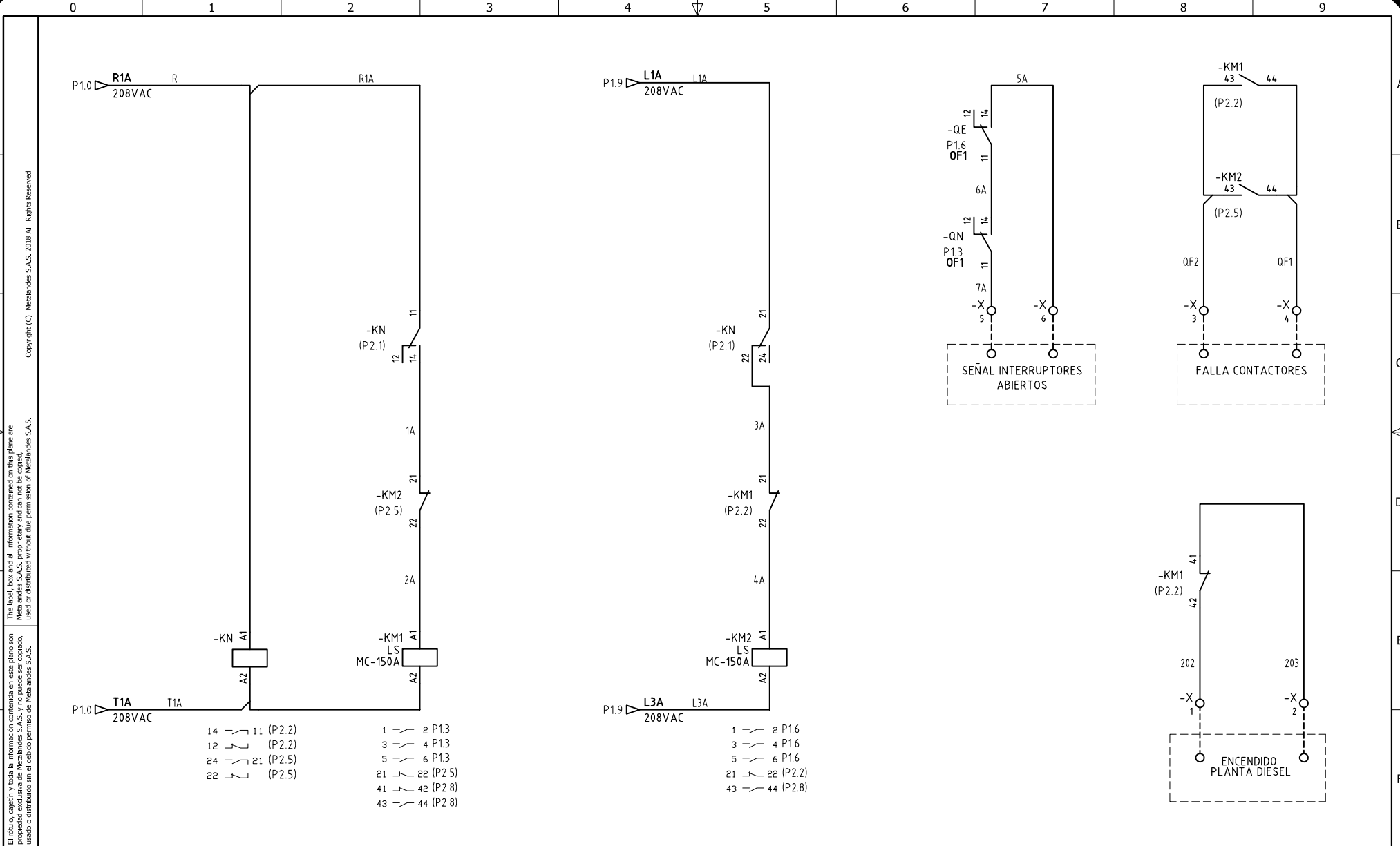


CLIENTE: PC MEJIA
 PROYECTO: CLINICA AVIDANTI
 CONTENIDO: POTENCIA TRANSFERENCIA

ORDEN DE PRODUCCIÓN: 25557-16
 TAB TRANSFERENCIA RCI
 RESPONSABLE DEL PROYECTO:
 E. GRAJALES

RUTA DE ARCHIVO: D:\1.TEMP DIBUJO\2020\PC MEJIA\OP 25557 CLINICA AVIDANTI\ELECTRICOS\VP1 POTENCIA TRANSFERENCIA.dwg

VERSIÓN: 01
 ESQUEMA: P1
 HOJA:
 DE: 67
 FECHA DE IMPRESIÓN:
 03-11-2021



El título, cajetín y toda la información contenida en este plano son propiedad exclusiva de Metalandes S.A.S., y no puede ser copiado, usado o distribuido sin el debido permiso de Metalandes S.A.S.

Copyright (C) Metalandes S.A.S. 2018 All Rights Reserved

DISEÑO PLANO:
D. MADRID
 DISEÑO:
PC MEJIA

FECHA:
 29/12/2020
 FECHA:



METALANDES S.A.S

CLIENTE: **PC MEJIA**
 PROYECTO: **CLINICA AVIDANTI**
 CONTENIDO: **CONTROL TRANSFERENCIA**

ORDEN DE PRODUCCIÓN: **25557-16**
TAB TRANSFERENCIA RCI
 RESPONSABLE DEL PROYECTO:
E. GRAJALES

VERSIÓN: **01**
 ESQUEMA: **P2**
 HOJA:
DE: 68
 FECHA DE IMPRESIÓN:
03-11-2021

RUTA DE ARCHIVO: D:\1.TEMP DIBUJO\2020\PC MEJIA\OP 25557 CLINICA AVIDANTI\ELECTRICOS\P2 CONTROL TRANSFERENCIA.dwg