

0 1 2 3 4 5 6 7 8 9

A

B

C

D

E

F

8-CELDA DE TRANSFORMADOR 800KVA 36KV A7

Ducto de barras aluminio norma IEC 61439-6, tipo sandwich, material aislante flexible

blindobarra de 2000 amperios 3F+1N+1T

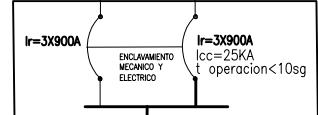
16

ML EMERGENCIA

DUCTO METALICO 60x10cm  
15#500KCM+5#500KCM+1#250KCMT (AL)

CV=0.11%  
L=11. MTS

I<sup>3</sup>k3=15.77KA



600KVA  
480/277 V  
BARRAS Cu1150  
3F+1N+1T

3 AMPERIMETROS  
3TCA 1200A/5A  
3 VOLTIMETROS  
0-600V

10

Filtro de armonicos y correccion factor de potencia  
MEDICION REAL INSTALADOS LOS EQUIPOS

L=11 m  
3#300KCM+1#4/O+1#4T AL-AWG  
DUCTO METALICO DE 10X8 CMS  
CV=0.12%

T. BOMBAS 106KVA

CV=0.11%  
DUCTO METALICO DE 10X8 CMS  
L=10 m  
3#250+1#250+1#4T-AWG AL

T. MEDICINALES

6#250KCM+2#4/OKCM+1#1/OT A  
DUCTO 20X8cm A TERRAZA FORMACION TETRAPOLAR

L=89 m  
CV=1.06%

6#4/O+1#2T AL-AWG, EN DUCTO DE 10X10CM  
CV=0.96%  
L=74.7m

TAA-480

TRFBT-04/AA  
AIRE ACONDICIONADO  
S=180KVA  
480/208-120 V

**ver ax1x**  
DPS Tipo I según norma IEC 62305. Para sistemas 480V, trifásico 4 hilos (3 Fases, tierra). Corriente de rayo limp 50kA por fase (10/350), conforme IEC, Tensión de recorte de acuerdo a norma IEC 60664 Up<=1,5 kV. Debe cumplir con lo establecido en la IEC 61643-1. (Sello ente acreditador, nombre de la prueba, versión, vigencia, etc), MAS DPS  
Tipo I+II según norma IEC 62305. Para sistemas 480V, trifásico 4 hilos (3 Fases, tierra). Corriente de rayo limp 50kA por fase (10/350) Sobretensiones por fase 40kA (8/20) conforme IEC. Tensión de recorte de acuerdo a norma IEC 60664 Up<=1,5 kV. Debe cumplir con lo establecido en la IEC 61643-1. (Sello ente acreditador, nombre de la prueba, versión, vigencia, etc), Marcas OBO BETTERMANN, DEHN.

El título, cajetín y toda la información contenida en este plano son propiedad exclusiva de Metalandes S.A.S. y no puede ser copiado, usado o distribuido sin el debido permiso de Metalandes S.A.S.

Copyright (C) Metalandes S.A.S. 2018 All Rights Reserved

DISEÑO PLANO:  
D. MADRID  
FECHA: 29/12/2020  
DISEÑO:  
PC MEJIA  
FECHA:



**METALANDES S.A.S**

CLIENTE: PC MEJIA  
PROYECTO: CLINICA AVIDANTI  
CONTENIDO: UNIFILAR

ORDEN DE PRODUCCIÓN: 25557-10  
TRANSFERENCIA - 10

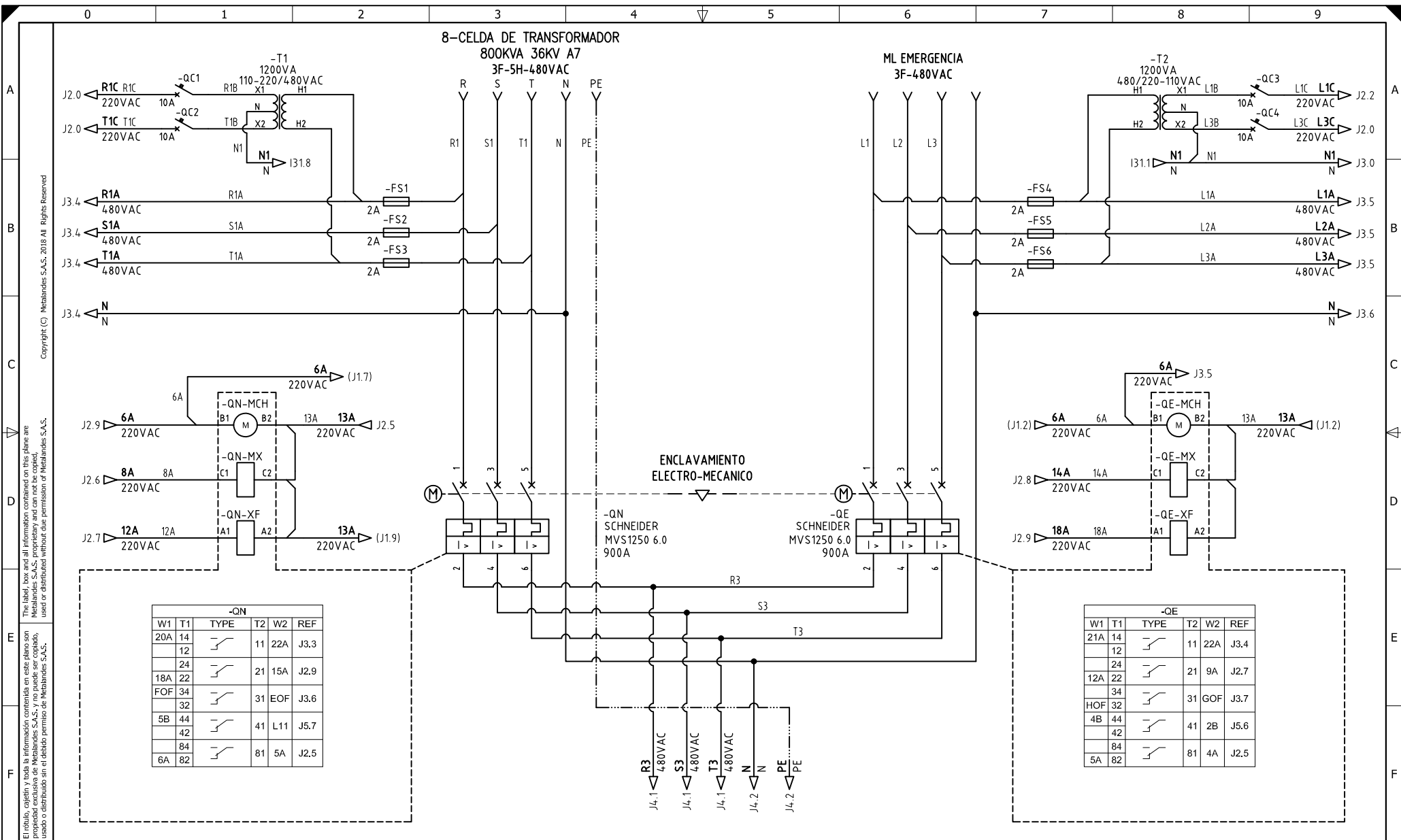
RESPONSABLE DEL PROYECTO:  
E. GRAJALES

VERSIÓN: 01  
ESQUEMA: JU1  
HOJA:  
DE: 10  
FECHA DE IMPRESIÓN:  
03-11-2021

RUTA DE ARCHIVO: D:\1.TEMP DIBUJO\2020\PC MEJIA\OP 25557 CLINICA AVIDANTI\ELECTRICOS\JU1 UNIFILAR.dwg

0 1 2 3 4 5 6 7 8 9

FORMATO DE ESQUEMAS ELECTRICOS. Fecha: vjgndr - 08/06/2018. Versión: 5 por DrawPlanner



-QN						
W1	T1	TYPE	T2	W2	REF	
20A	14	[Symbol]	11	22A	J3.3	
	12					
	24	[Symbol]				
18A	22	[Symbol]	21	15A	J2.9	
FOF	34					
	32	[Symbol]	31	EOF	J3.6	
5B	44	[Symbol]	41	L11	J5.7	
	42					
	84	[Symbol]				
6A	82	[Symbol]	81	5A	J2.5	

-QE						
W1	T1	TYPE	T2	W2	REF	
21A	14	[Symbol]	11	22A	J3.4	
	12					
	24	[Symbol]				
12A	22	[Symbol]	21	9A	J2.7	
	34					
HOF	32	[Symbol]	31	GOF	J3.7	
4B	44	[Symbol]	41	2B	J5.6	
	42					
	84	[Symbol]				
5A	82	[Symbol]	81	4A	J2.5	

El título, cajetín y toda la información contenida en este plano son propiedad exclusiva de Metalandes S.A.S., y no puede ser copiado, usado o distribuido sin el debido permiso de Metalandes S.A.S.

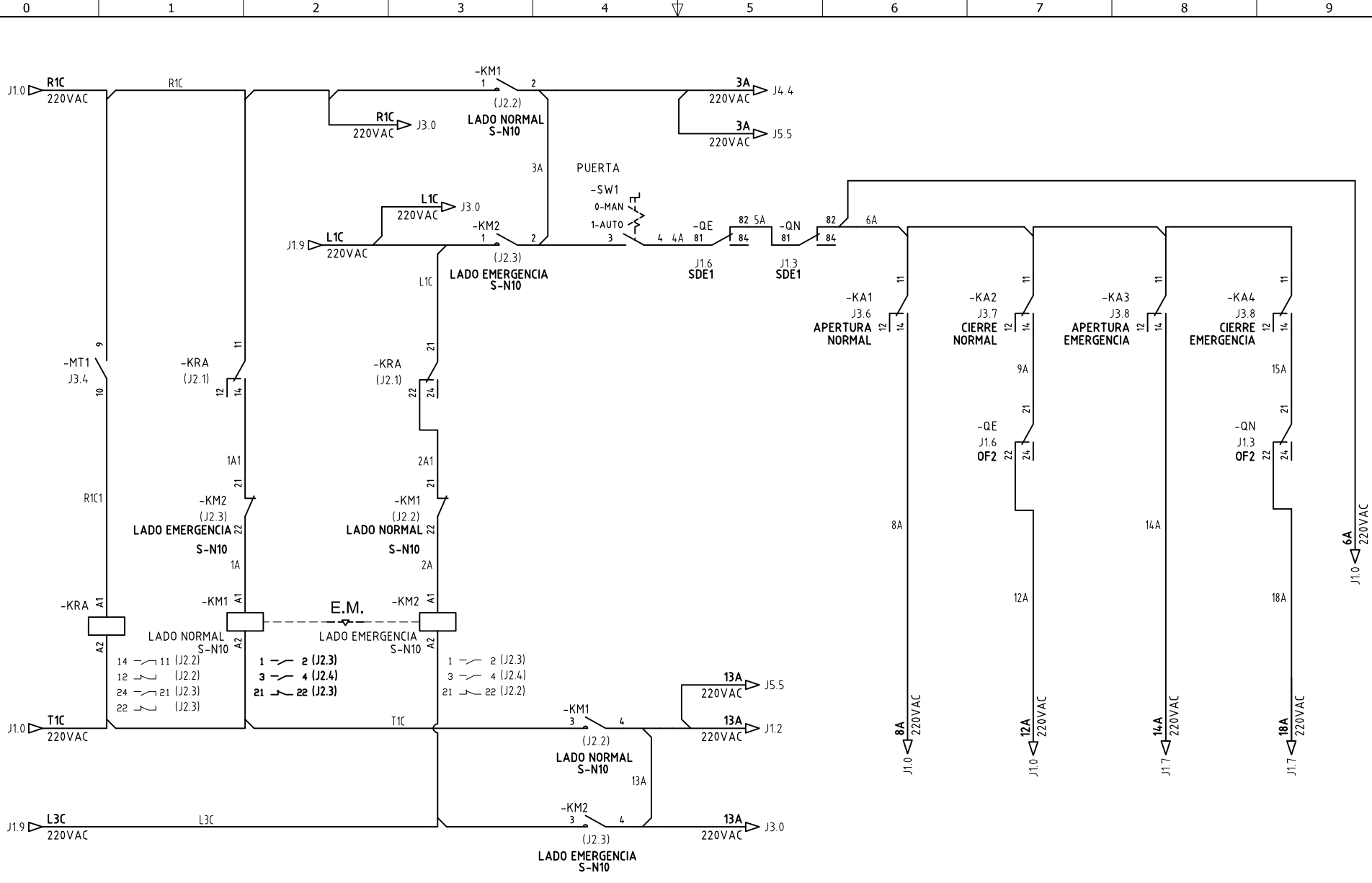
DISEÑO PLANO:  
**D. MADRID**  
 FECHA: 29/12/2020  
 DISEÑO:  
**PC MEJIA**  
 FECHA:



CLIENTE: PC MEJIA  
 PROYECTO: CLINICA AVIDANTI  
 CONTENIDO: POTENCIA TRANSFERENCIA  
 RUTA DE ARCHIVO: D:\1.TEMP DIBUJO\2020\PC MEJIA\OP 25557 CLINICA AVIDANTI\ELECTRICOS\J1 POTENCIA TRANSFERENCIA.dwg

ORDEN DE PRODUCCIÓN: 25557-10  
 TRANSFERENCIA - 10  
 RESPONSABLE DEL PROYECTO:  
**E. GRAJALES**  
 VERSIÓN: 01  
 ESQUEMA: J1  
 HOJA:  
 DE: 61  
 FECHA DE IMPRESIÓN:  
 03-11-2021

El título, cajetín y toda la información contenida en este plano son propiedad exclusiva de Metalandes S.A.S. y no puede ser copiado, usado o distribuido sin el debido permiso de Metalandes S.A.S. Copyright (C) Metalandes S.A.S. 2018 All Rights Reserved



DISEÑO PLANO: D. MADRID  
 DISEÑO: PC MEJIA

FECHA: 29/12/2020  
 FECHA:



**METALANDES S.A.S**

CLIENTE: PC MEJIA  
 PROYECTO: CLINICA AVIDANTI  
 CONTENIDO: CONTROL TRANSFERENCIA

ORDEN DE PRODUCCIÓN: 25557-10  
 TRANSFERENCIA - 10

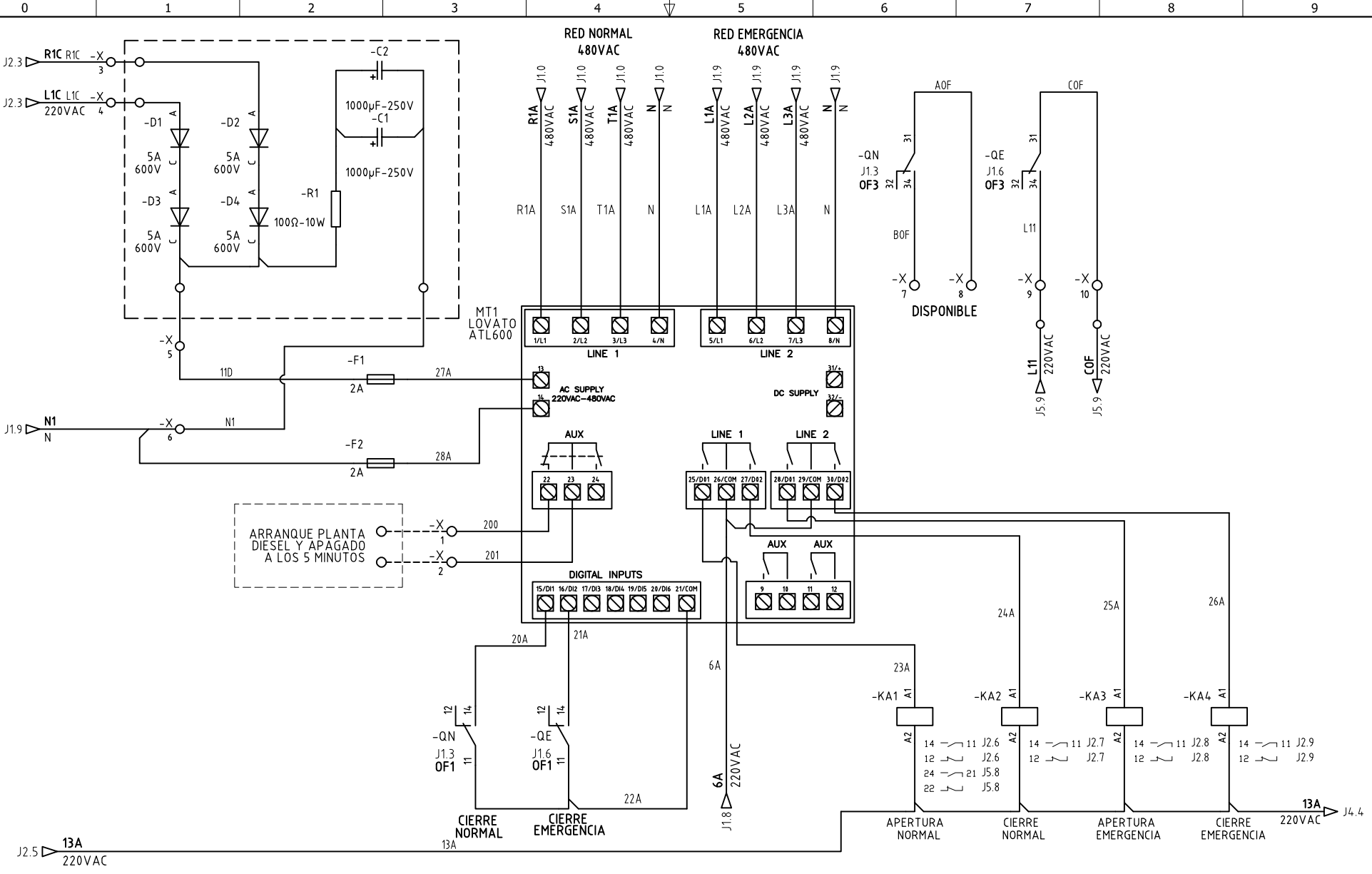
VERSIÓN: 01  
 ESQUEMA: J2

RESPONSABLE DEL PROYECTO:  
 E. GRAJALES

HOJA:  
 DE: 62

RUTA DE ARCHIVO: D:\1.TEMP DIBUJO\2020\PC MEJIA\OP 25557 CLINICA AVIDANTI\ELECTRICOS\U2 CONTROL TRANSFERENCIA.dwg

FECHA DE IMPRESIÓN:  
 03-11-2021



DISEÑO PLANO:  
D. MADRID  
DISEÑO:  
PC MEJIA

FECHA:  
29/12/2020  
FECHA:



**METALANDES S.A.S**

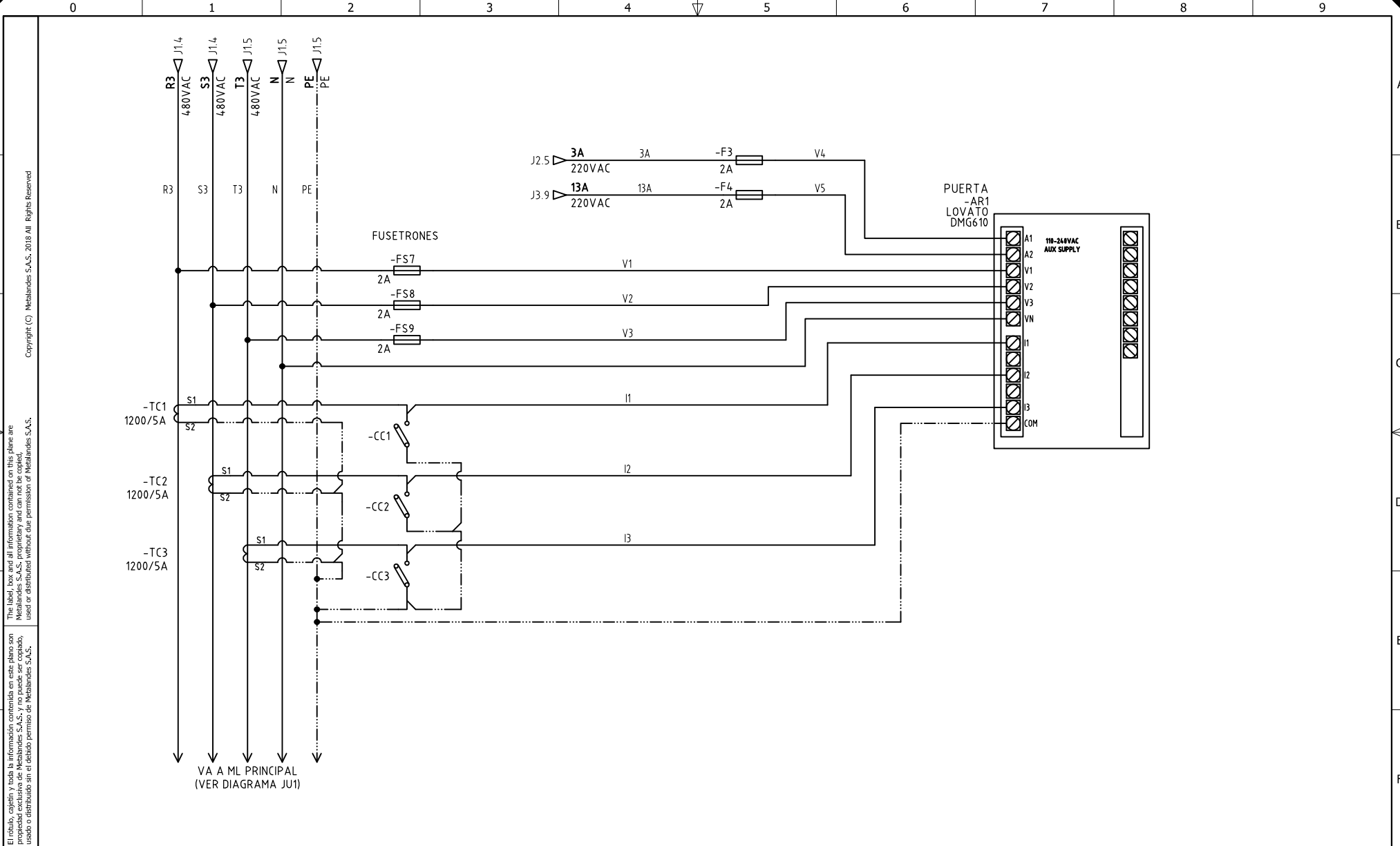
CLIENTE: PC MEJIA  
PROYECTO: CLINICA AVIDANTI  
CONTENIDO: MODULO TRANSFERENCIA

ORDEN DE PRODUCCIÓN: 25557-10  
TRANSFERENCIA - 10

VERSIÓN: 01  
ESQUEMA: J3

RESPONSABLE DEL PROYECTO:  
E. GRAJALES

HOJA:  
DE: 63



El título, cajetín y toda la información contenida en este plano son propiedad exclusiva de Metalandes S.A.S., y no puede ser copiado, usado o distribuido sin el debido permiso de Metalandes S.A.S. Copyright (C) Metalandes S.A.S. 2018 All Rights Reserved.

DISEÑO PLANO:	FECHA:
D. MADRID	29/12/2020
DISEÑO:	FECHA:
PC MEJIA	



CLIENTE: PC MEJIA	ORDEN DE PRODUCCIÓN: 25557-10
PROYECTO: CLINICA AVIDANTI	TRANSFERENCIA - 10
CONTENIDO: ANALIZADOR DE REDES	RESPONSABLE DEL PROYECTO:
	E. GRAJALES
RUTA DE ARCHIVO: D:\1.TEMP DIBUJO\2020\PC MEJIA\OP 25557 CLINICA AVIDANTI\ELECTRICOS\J4 ANALIZADOR DE REDES.dwg	

VERSIÓN: 01
ESQUEMA: J4
HOJA:
DE: 64
FECHA DE IMPRESIÓN:
03-11-2021

# NOTAS PARA EL SINCRONISMO DE PLANTAS:

- LA BOMBA CONTRA INCENDIO, EN EL TRANSFORMADOR O CON LAS PLANTAS, DEBERÁ FUNCIONAR SIN NINGUN PROBLEMA EN RAZON A QUE OBLIGATORIAMENTE SE DESLASTRA EL SISTEMA DE IMAGENES Y EL SISTEMA DE AIRE ACONDICIONADO, EN EL CASO DE UNA EMERGENCIA DE INCENDIO.
- EN CASO DE UNA FALLA EN UNA DE LAS PLANTAS ELECTRICAS, LA OTRA PLANTA SOPORTARÁ EL SISTEMA EMERGENCIA CRITICO, SISTEMA DE SEGURIDAD DE VIDA Y SISTEMA GENERAL (ASCENSORES), BOMBAS MEDICINALES Y BOMBAS DE PRESION; LAS DEMÁS CARGAS SE DEBEN DESLASTRAR IMAGENES Y/O AA.
- EN CASO DE USO DE LA BOMBA CONTRA INCENDIO, Y SI FUNCIONA SOLAMENTE UNA PLANTA, DEBE DESLASTRARSE LA CARGA DEL SISTEMA DE IMAGENES DIAGNOSTICAS Y EL AIRE.
- COMO LA CONFIGURACION SON DOS PLANTAS QUE DEBEN CONECTARSE MEDIANTE UN SINCRONIZADOR EL AA SIEMPRE DEBERÁ ENTRAR 1 MINUTOS DESPUES DE PRENDIDAS LAS DOS PLANTAS, PERO EN CASO DE NO PRENDER UNA DEBE DESLASTRARSE POR COMPLETO EL AIRE A EXCEPCION DE LA EXTRACCION DE LOS SOTANOS.

## CARACTERISTICAS DE CONTROL SINCRONISMO

### DATOS ENTRADA SINCRONISMO

1. DISPONIBILIDAD DE PLANTA 1 SI
2. DISPONIBILIDAD DE PLANTA 2 SI
3. INCENDIO NO

### DATOS SALIDA SINCRONISMO

1. DESLASTRE IMAGENES DIAGNOSTICAS

### DATOS ENTRADA SINCRONISMO

1. DISPONIBILIDAD DE PLANTA 1 SI
2. DISPONIBILIDAD DE PLANTA 2 NO
3. INCENDIO NO

### DATOS SALIDA SINCRONISMO

1. DESLASTRE DE CONDENSADORAS Y BOMBAS AA
2. DESLASTRE DE IMAGENES DIAGNOSTICAS

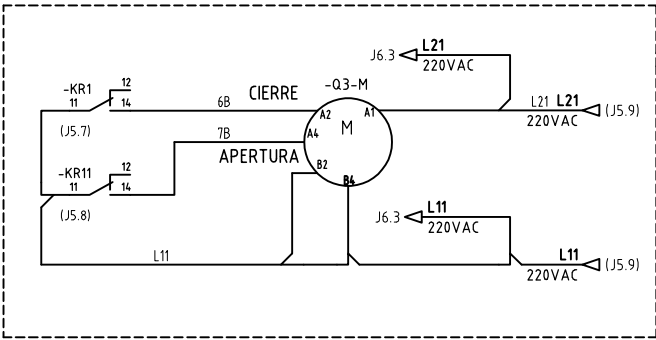
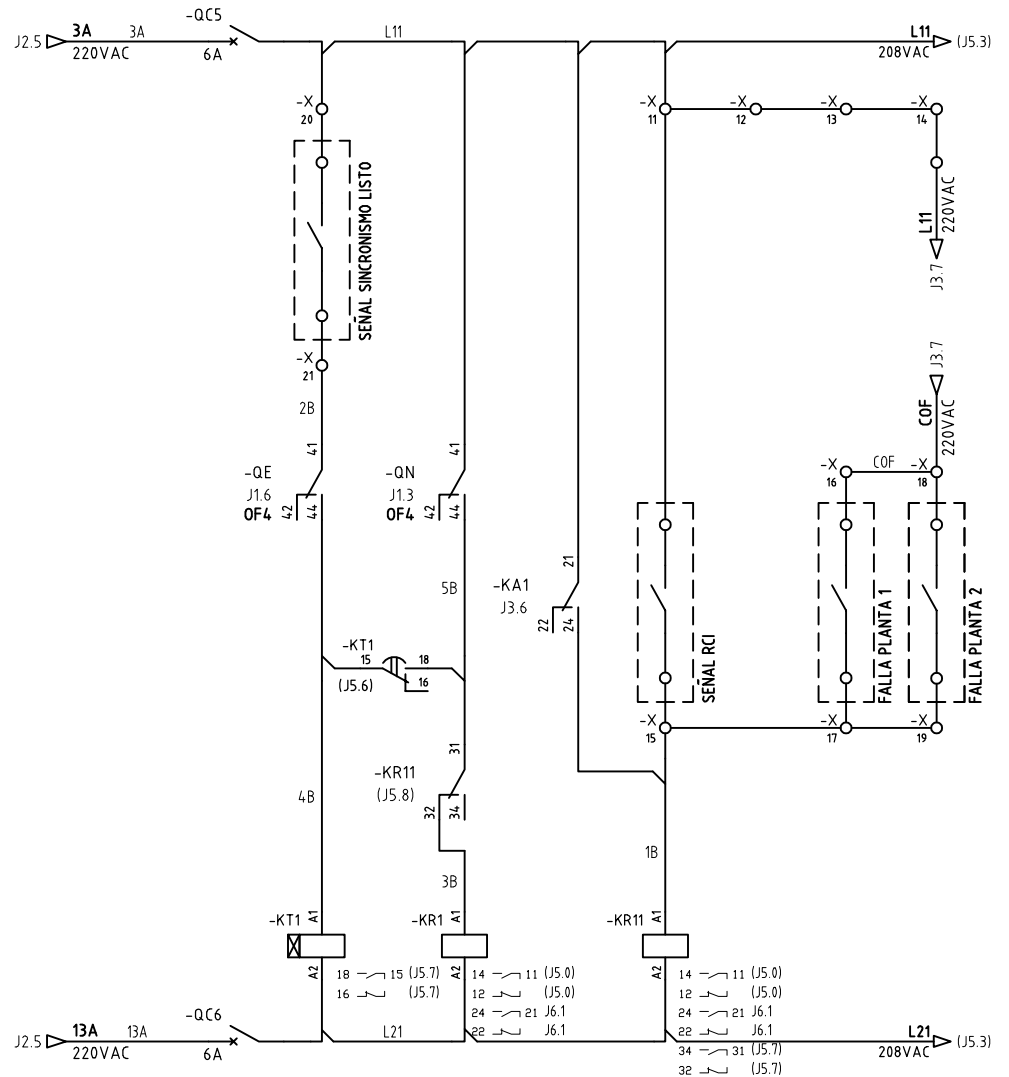
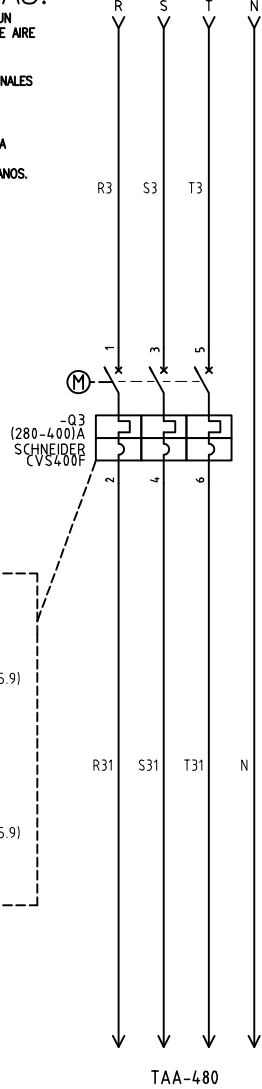
### DATOS ENTRADA SINCRONISMO

1. DISPONIBILIDAD DE PLANTA 1 SI
2. DISPONIBILIDAD DE PLANTA 2 NO
3. INCENDIO SI

### DATOS SALIDA SINCRONISMO

1. DESLASTRE DE AA
2. DESLASTRE DE IMAGENES DIAGNOSTICAS

VIENE DE BARRAJE PRINCIPAL



El título, cajetín y toda la información contenida en este plano son propiedad exclusiva de Metalandes S.A.S., y no puede ser copiado, usado o distribuido sin el debido permiso de Metalandes S.A.S.

Copyright (C) Metalandes S.A.S. 2018 All Rights Reserved

DISEÑO PLANO:  
D. MADRID  
DISEÑO:  
PC MEJIA

FECHA:  
29/12/2020  
FECHA:



# METALANDES S.A.S

CLIENTE: PC MEJIA  
PROYECTO: CLINICA AVIDANTI  
CONTENIDO: CONTROL MANDO MOTORIZADO

ORDEN DE PRODUCCIÓN: 25557-10  
TRANSFERENCIA - 10

RESPONSABLE DEL PROYECTO:  
E. GRAJALES

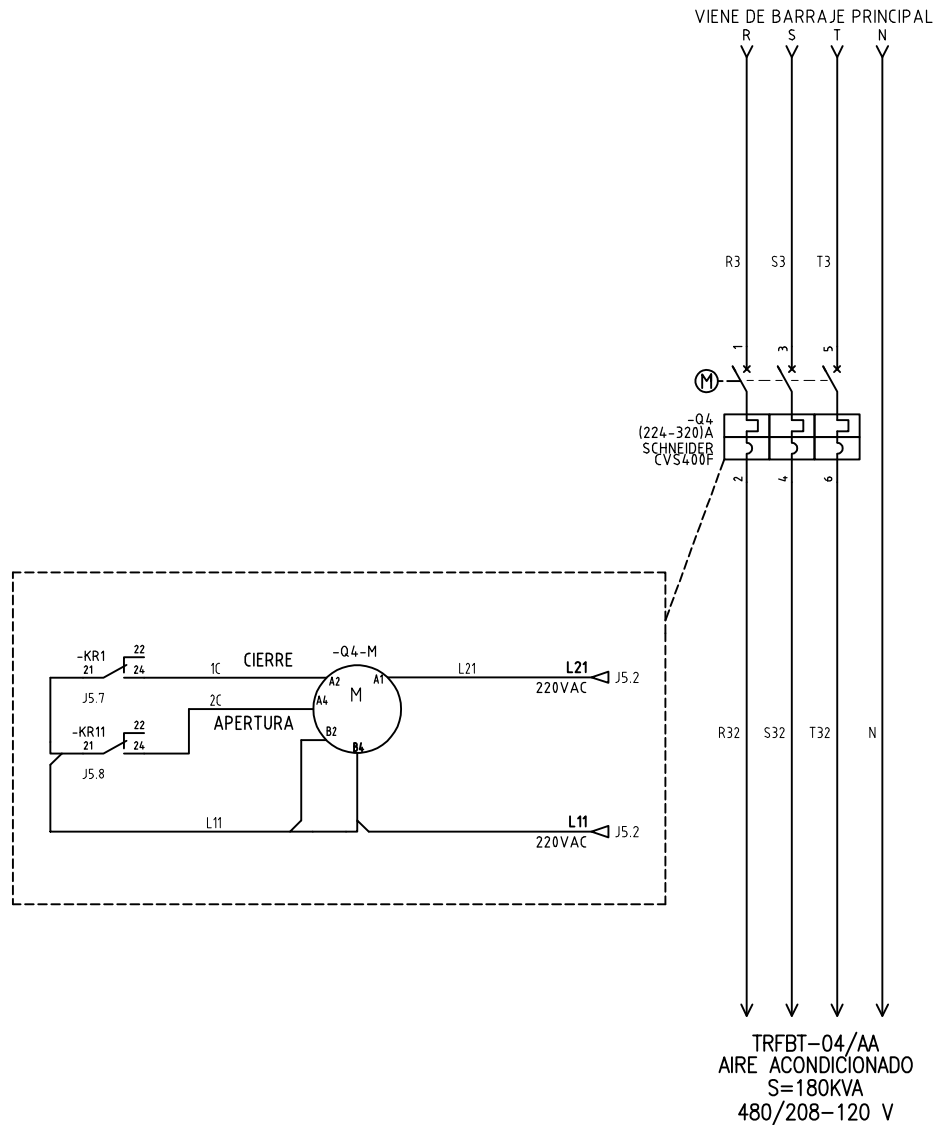
VERSIÓN: 01  
ESQUEMA: J5

HOJA:  
DE: 65

FECHA DE IMPRESIÓN:  
03-11-2021

RUTA DE ARCHIVO: D:\1.TEMP DIBUJO\2020\PC MEJIA\OP 25557 CLINICA AVIDANTI\ELECTRICOS\J5 CONTROL DESLASTRE.dwg

El rótulo, cajetín y toda la información contenida en este plano son propiedad exclusiva de Metalandes S.A.S., y no puede ser copiado, usado o distribuido sin el debido permiso de Metalandes S.A.S.  
 The label, box and all information contained on this plane are property exclusive of Metalandes S.A.S., proprietary and can not be copied, used or distributed without due permission of Metalandes S.A.S.  
 Copyright (C) Metalandes S.A.S. 2018 All Rights Reserved



DISEÑO PLANO:  
**D. MADRID**  
 DISEÑO:  
**PC MEJIA**

FECHA:  
 29/12/2020  
 FECHA:



**METALANDES S.A.S**

CLIENTE: PC MEJIA  
 PROYECTO: CLINICA AVIDANTI  
 CONTENIDO: CONTROL MANDO MOTORIZADO

ORDEN DE PRODUCCIÓN: 25557-10  
 TRANSFERENCIA - 10  
 RESPONSABLE DEL PROYECTO:  
**E. GRAJALES**

VERSIÓN: 01  
 ESQUEMA: J6  
 HOJA:  
 DE: 66  
 FECHA DE IMPRESIÓN:  
 03-11-2021

RUTA DE ARCHIVO: D:\1.TEMP DIBUJO\2020\PC MEJIA\OP 25557 CLINICA AVIDANTI\ELECTRICOS\J6 CONTROL DESLASTRE.dwg