

0 1 2 3 4 5 6 7 8 9

A A

B B

C C

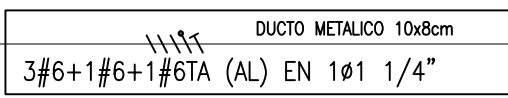
D D

E E

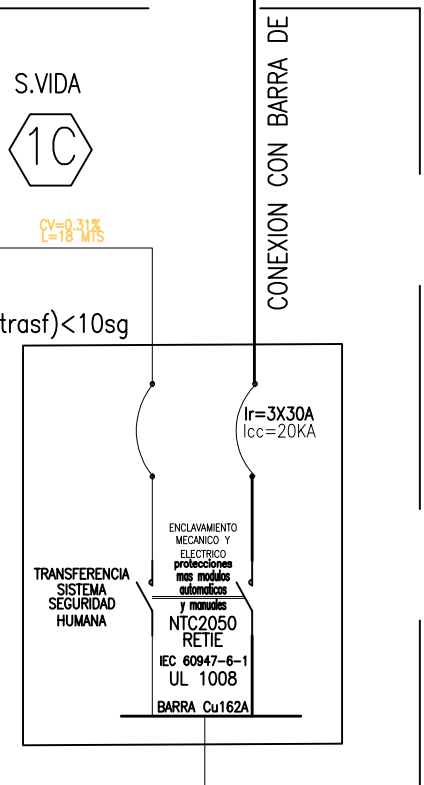
F F



ML EMERGENCIA



(tsincronismo + ttrasf) < 10sg



S.VIDA



CV=0.31%
L=18 m

480/277 V
BARRAS 80x10mm
3F+1N+1T
BARRAJE PRINCIPAL

CONEXION CON BARRA DE COBRE

3#4+1#6TA AL
DUCTO METALICO DE 10X8 CMS
L=14 m
CV=0.15%



TRFBT-03/Tvs
SEGURIDAD PARA LA VIDA
S=15KVA
480/208-120 V

Copyright (C) Metalandes S.A.S. 2018 All Rights Reserved.
 El título, cajetín y toda la información contenida en este plano son propiedad exclusiva de Metalandes S.A.S. y no puede ser copiado, usado o distribuido sin el debido permiso de Metalandes S.A.S.

DISEÑO PLANO:	FECHA:
D. MADRID	29/12/2020
DISEÑO:	FECHA:
PC MEJIA	



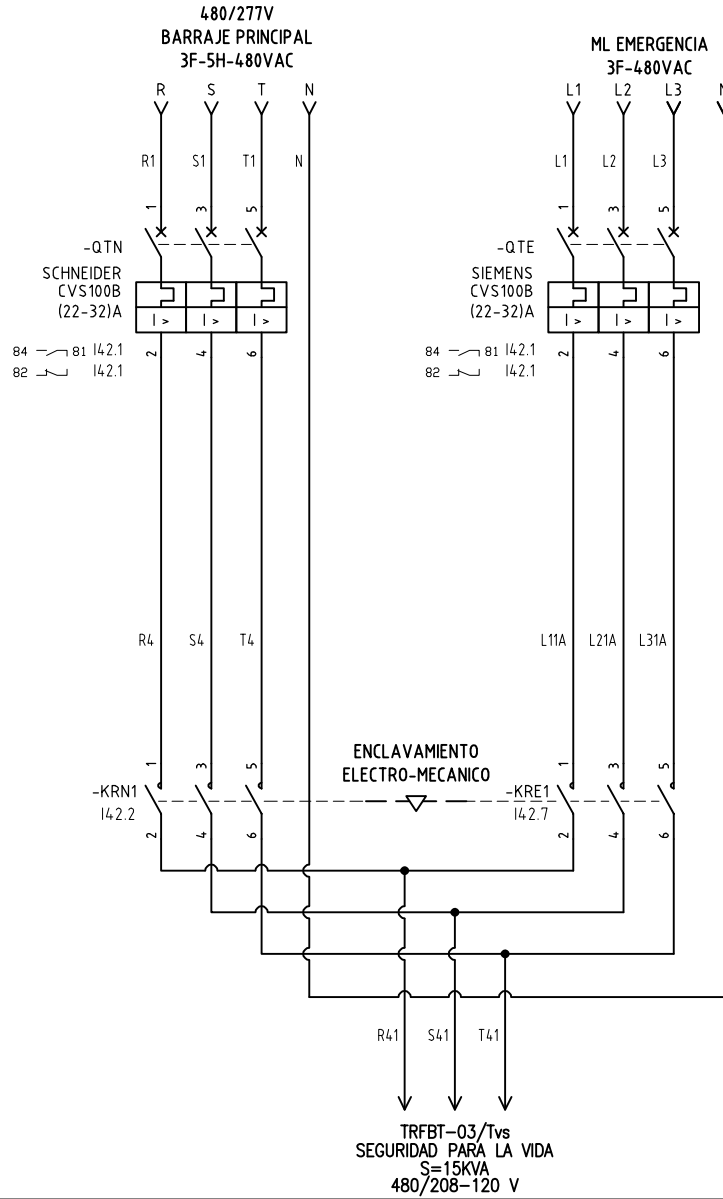
METALANDES S.A.S

CLIENTE: PC MEJIA	ORDEN DE PRODUCCIÓN: 25557-9
PROYECTO: CLINICA AVIDANTI	TABLERO G-RAL 1
CONTENIDO: UNIFILAR	TAB DISTRIBUCION 1C
	RESPONSABLE DEL PROYECTO:
	E. GRAJALES

VERSIÓN: 01
ESQUEMA: IU4
HOJA:
DE: 49
FECHA DE IMPRESIÓN:
03-11-2021

RUTA DE ARCHIVO: D:\1.TEMP DIBUJO\2020\PC MEJIA\OP 25557 CLINICA AVIDANTI\ELECTRICOS\IU4 UNIFILAR.dwg

0 1 2 3 4 5 6 7 8 9



DISEÑO PLANO:
D. MADRID

FECHA:
29/12/2020

DISEÑO:
PC MEJIA

FECHA:



METALANDES S.A.S

CLIENTE: PC MEJIA
PROYECTO: CLINICA AVIDANTI
CONTENIDO: POTENCIA TRANSFERENCIA

ORDEN DE PRODUCCIÓN: 25557-9

TABLERO G-RAL 1
TAB DISTRIBUCION 1C

RESPONSABLE DEL PROYECTO:
E. GRAJALES

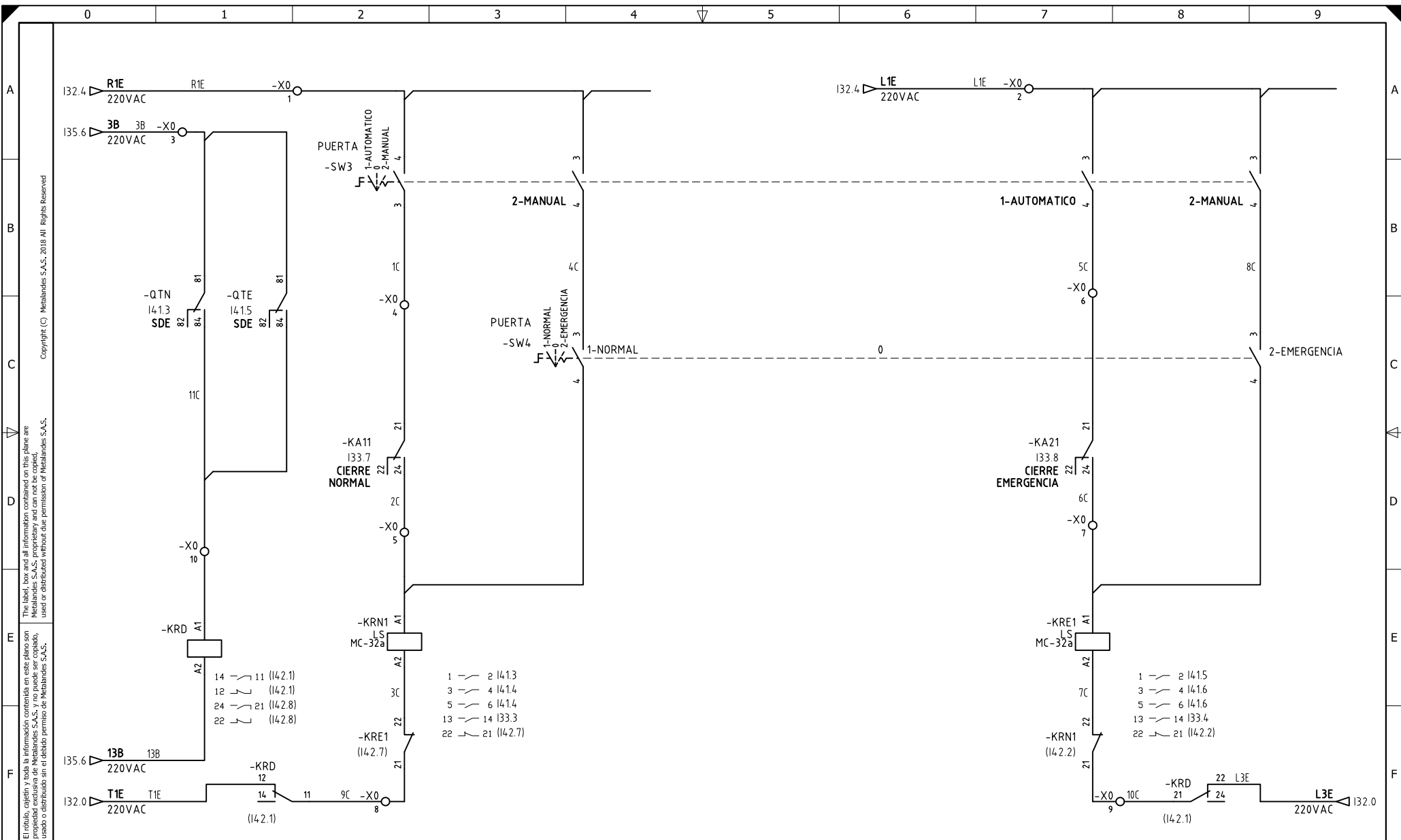
VERSIÓN: 01

ESQUEMA: I41

HOJA:

DE: 59

FECHA DE IMPRESIÓN:
03-11-2021



El título, cajetín y toda la información contenida en este plano son propiedad exclusiva de Metalandes S.A.S. y no puede ser copiado, usado o distribuido sin el debido permiso de Metalandes S.A.S.

The label, box and all information contained on this plane are property exclusive of Metalandes S.A.S. proprietary and can not be copied, used or distributed without due permission of Metalandes S.A.S.

Copyright (C) Metalandes S.A.S. 2018 All Rights Reserved

DISEÑO PLANO:
D. MADRID

DISEÑO:
PC MEJIA

FECHA:
29/12/2020

FECHA:



METALANDES S.A.S

CLIENTE: PC MEJIA
 PROYECTO: CLINICA AVIDANTI
 CONTENIDO: CONTROL TRANSFERENCIA

ORDEN DE PRODUCCIÓN: 25557-9
 TABLERO G-RAL 1
 TAB DISTRIBUCION 1C
 RESPONSABLE DEL PROYECTO:
 E. GRAJALES

RUTA DE ARCHIVO: D:\1.TEMP DIBUJO\2020\PC MEJIA\OP 25557 CLINICA AVIDANTI\ELECTRICOS\142 CONTROL TRANSFERENCIA.dwg

VERSIÓN: 01
 ESQUEMA: I42
 HOJA:
 DE: 60
 FECHA DE IMPRESIÓN:
 03-11-2021