

El título, cajetín y toda la información contenida en este plano son propiedad exclusiva de Metalandes S.A.S., y no puede ser copiado, usado o distribuido sin el debido permiso de Metalandes S.A.S.
 Copyright (C) Metalandes S.A.S. 2018 All Rights Reserved

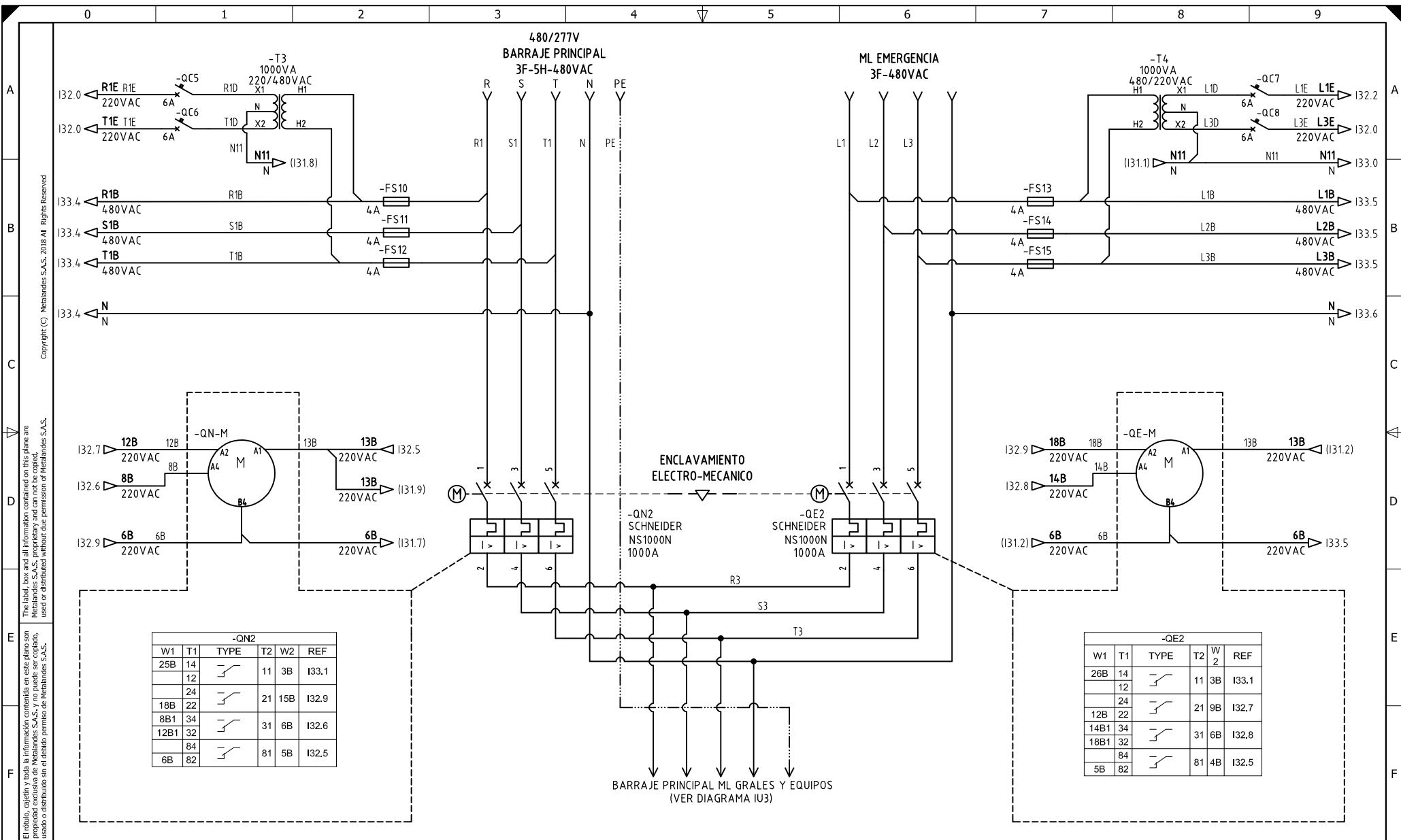
DISEÑO PLANO: D. MADRID	FECHA: 29/12/2020
DISEÑO: PC MEJIA	FECHA:



CLIENTE: PC MEJIA	ORDEN DE PRODUCCIÓN: 25557-9
PROYECTO: CLINICA AVIDANTI	TABLERO G-RAL 1
CONTENIDO: UNIFILAR	TAB DISTRIBUCION 1B
	RESPONSABLE DEL PROYECTO: E. GRAJALES

VERSION: 01
ESQUEMA: IU3
HOJA:
DE: 48
FECHA DE IMPRESIÓN: 03-11-2021

RUTA DE ARCHIVO: D:\1.TEMP DIBUJO\2020\PC MEJIA\OP 25557 CLINICA AVIDANTI\ELECTRICOS\IU3 UNIFILAR.dwg



-QN2

W1	T1	TYPE	T2	W2	REF
25B	14	[Symbol]	11	3B	I33.1
	12				
	24				
18B	22	[Symbol]	21	15B	I32.9
8B1	34				
12B1	32	[Symbol]	31	6B	I32.6
	84				
6B	82			81	5B

-QE2

W1	T1	TYPE	T2	W2	REF
26B	14	[Symbol]	11	3B	I33.1
	12				
	24	[Symbol]	21	9B	I32.7
12B	22				
14B1	34	[Symbol]	31	6B	I32.8
18B1	32				
	84	[Symbol]	81	4B	I32.5
5B	82				

El título, cajetín y toda la información contenida en este plano son propiedad exclusiva de Metalandes S.A.S., y no puede ser copiado, usado o distribuido sin el debido permiso de Metalandes S.A.S.

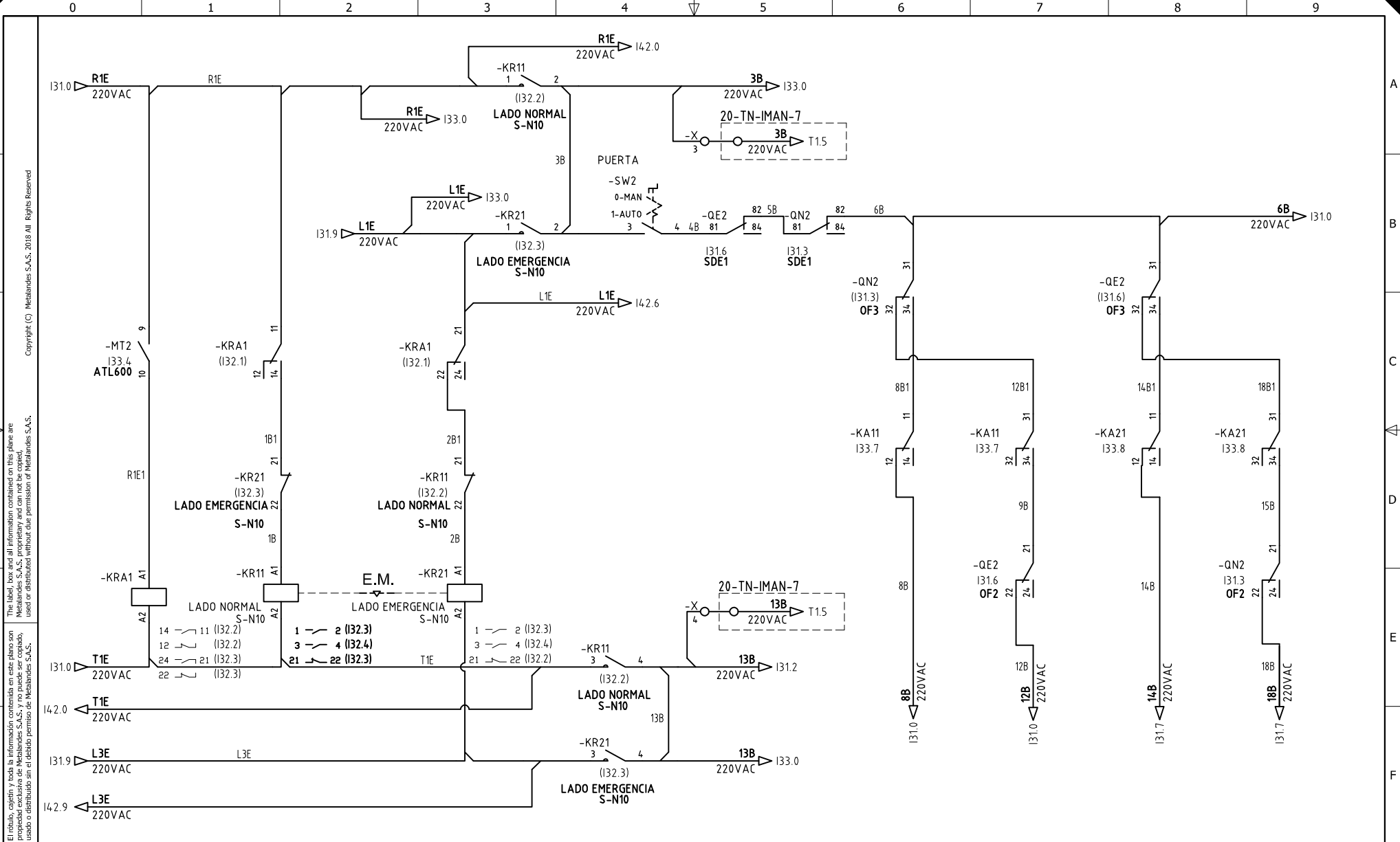
DISEÑO PLANO:
D. MADRID
 FECHA: 29/12/2020
 DISEÑO:
PC MEJIA
 FECHA:



METALANDES S.A.S

CLIENTE: PC MEJIA
 PROYECTO: CLINICA AVIDANTI
 CONTENIDO: POTENCIA TRANSFERENCIA
 RUTA DE ARCHIVO: D:\1.TEMP DIBUJO\2020\PC MEJIA\OP 25557 CLINICA AVIDANTI\ELECTRICOS\I31 POTENCIA TRANSFERENCIA.dwg

ORDEN DE PRODUCCIÓN: 25557-9
 TABLERO G-RAL 1
 TAB DISTRIBUCION 1B
 RESPONSABLE DEL PROYECTO:
E. GRAJALES
 VERSIÓN: 01
 ESQUEMA: I31
 HOJA:
 DE: 54
 FECHA DE IMPRESIÓN:
 03-11-2021



El título, cajetín y toda la información contenida en este plano son propiedad exclusiva de Metalandes S.A.S., y no puede ser copiado, usado o distribuido sin el debido permiso de Metalandes S.A.S.

DISEÑO PLANO:
D. MADRID
 DISEÑO:
PC MEJIA

FECHA:
 29/12/2020
 FECHA:



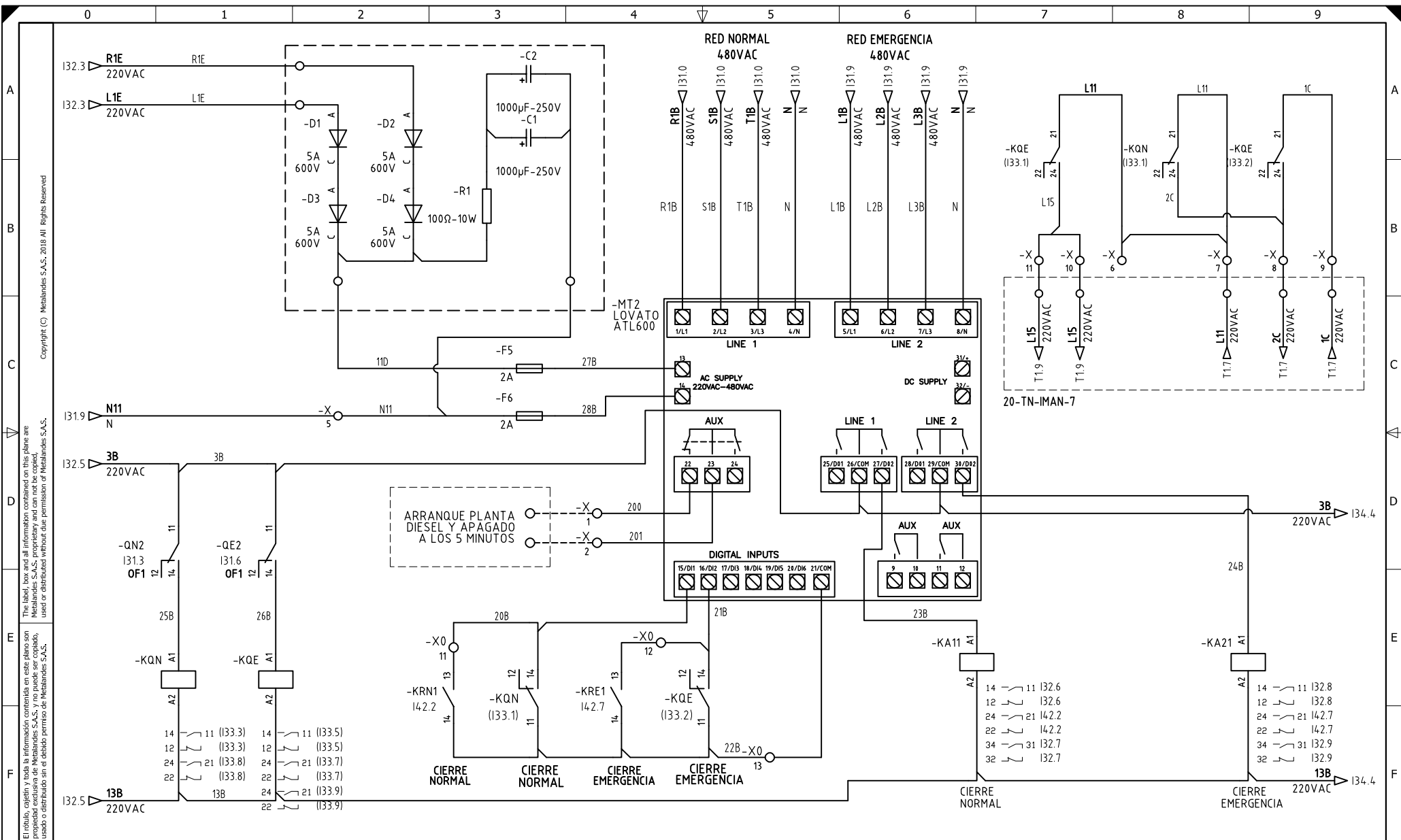
METALANDES S.A.S

CLIENTE: PC MEJIA
 PROYECTO: CLINICA AVIDANTI
 CONTENIDO: CONTROL TRANSFERENCIA

ORDEN DE PRODUCCIÓN: 25557-9
 TABLERO G-RAL 1
 TAB DISTRIBUCION 1B
 RESPONSABLE DEL PROYECTO:
E. GRAJALES

VERSIÓN: 01
 ESQUEMA: I32
 HOJA:
 DE: 55
 FECHA DE IMPRESIÓN:
 03-11-2021

RUTA DE ARCHIVO: D:\1.TEMP DIBUJO\2020\PC MEJIA\OP 25557 CLINICA AVIDANTI\ELECTRICOS\I32 CONTROL TRANSFERENCIA.dwg



El título, cajetín y toda la información contenida en este plano son propiedad exclusiva de Metalandes S.A.S. y no puede ser copiado, usado o distribuido sin el debido permiso de Metalandes S.A.S.

Copyright (C) Metalandes S.A.S. 2018 All Rights Reserved

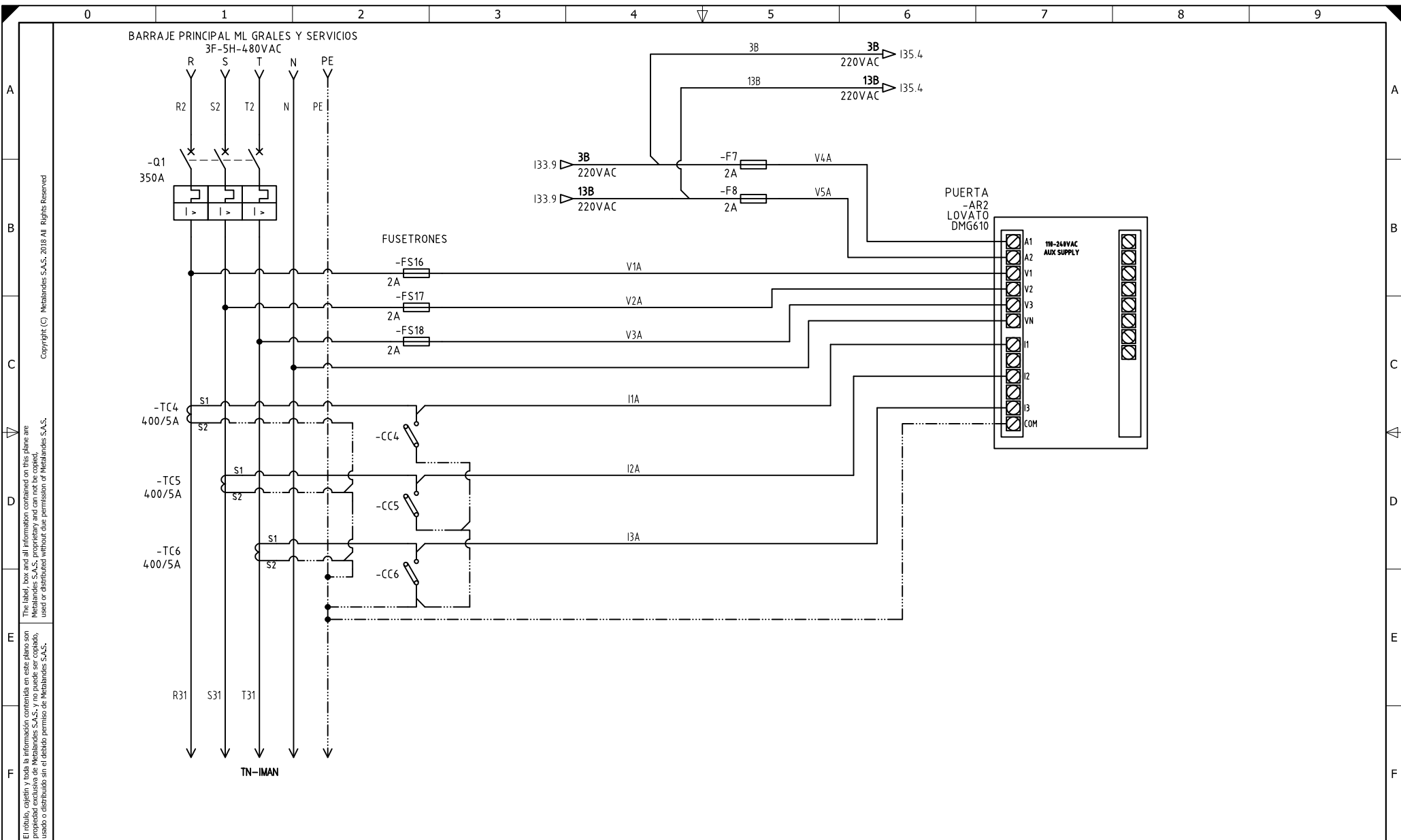
DISEÑO PLANO:
D. MADRID
 FECHA: 29/12/2020
 DISEÑO:
PC MEJIA
 FECHA:



METALANDES S.A.S

CLIENTE: PC MEJIA
 PROYECTO: CLINICA AVIDANTI
 CONTENIDO: MODULO TRANSFERENCIA
 RUTA DE ARCHIVO: D:\1.TEMP DIBUJO\2020\PC MEJIA\OP 25557 CLINICA AVIDANTI\ELECTRICOS\I33 MODULO TRANSFERENCIA.dwg

ORDEN DE PRODUCCIÓN: 25557-9
 TABLERO G-RAL 1
 TAB DISTRIBUCION 1B
 RESPONSABLE DEL PROYECTO:
E. GRAJALES
 VERSIÓN: 01
 ESQUEMA: I33
 HOJA:
DE: 56
 FECHA DE IMPRESIÓN:
 03-11-2021



El título, cajetín y toda la información contenida en este plano son propiedad exclusiva de Metalandes S.A.S., y no puede ser copiado, usado o distribuido sin el debido permiso de Metalandes S.A.S. Copyright (C) Metalandes S.A.S. 2018 All Rights Reserved.

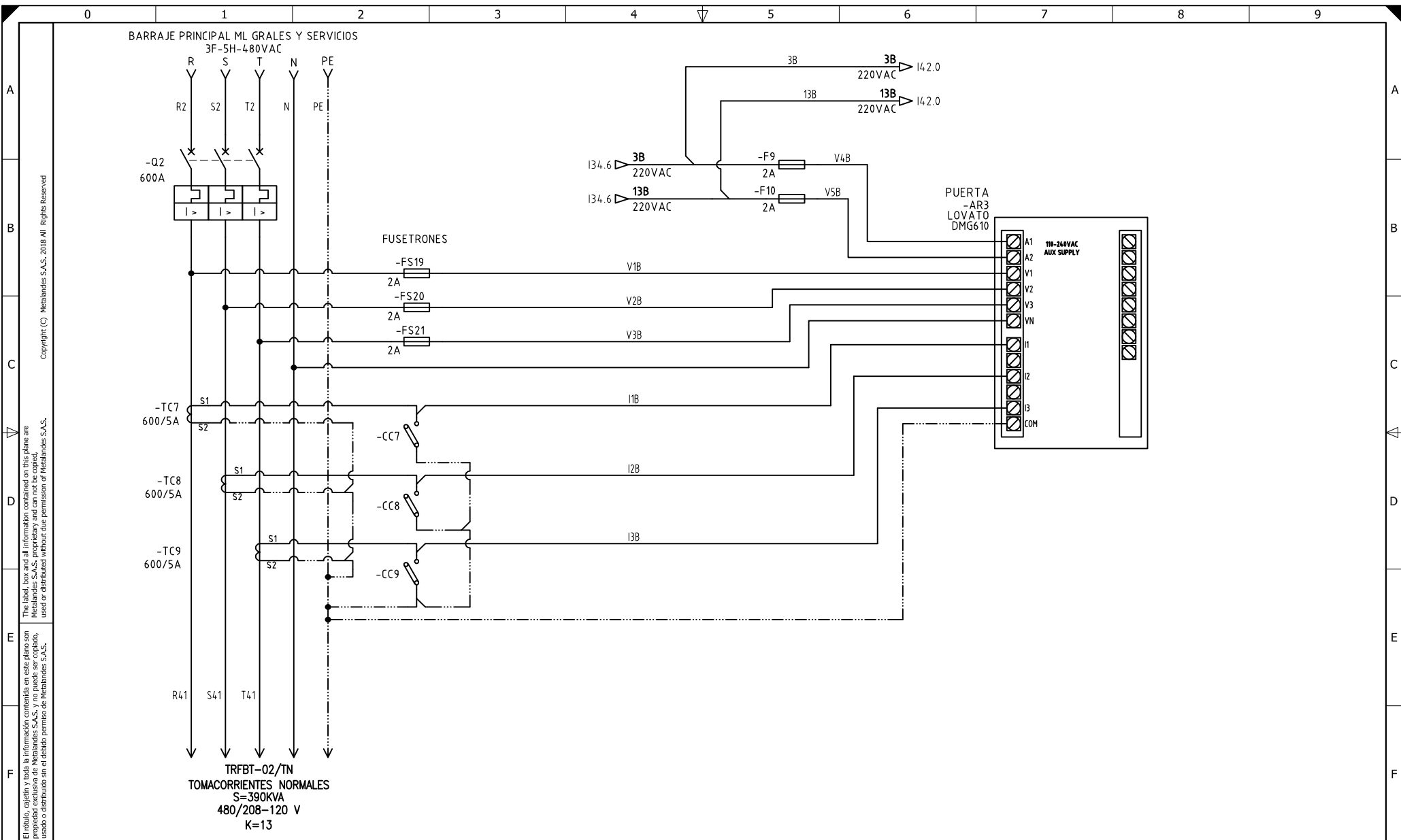
DISEÑO PLANO: D. MADRID	FECHA: 29/12/2020
DISEÑO: PC MEJIA	FECHA:



CLIENTE: PC MEJIA	ORDEN DE PRODUCCIÓN: 25557-9
PROYECTO: CLINICA AVIDANTI	TABLERO G-RAL 1
CONTENIDO: ANALIZADOR DE REDES	TAB DISTRIBUCION 1B
	RESPONSABLE DEL PROYECTO: E. GRAJALES

VERSIÓN: 01
ESQUEMA: I34
HOJA:
DE: 57
FECHA DE IMPRESIÓN: 03-11-2021

RUTA DE ARCHIVO: D:\1.TEMP DIBUJO\2020\PC MEJIA\OP 25557 CLINICA AVIDANTI\ELECTRICOS\I34 ANALIZADOR DE REDES.dwg



El título, cajetín y toda la información contenida en este plano son propiedad exclusiva de Metalandes S.A.S., y no puede ser copiado, usado o distribuido sin el debido permiso de Metalandes S.A.S. Copyright (C) Metalandes S.A.S. 2018 All Rights Reserved.

DISEÑO PLANO:
D. MADRID
 DISEÑO:
 PC MEJIA

FECHA:
 29/12/2020
 FECHA:



METALANDES S.A.S

CLIENTE: PC MEJIA
 PROYECTO: CLINICA AVIDANTI
 CONTENIDO: ANALIZADOR DE REDES

ORDEN DE PRODUCCIÓN: 25557-9	VERSIÓN: 01
TABLERO G-RAL 1	ESQUEMA: I35
TAB DISTRIBUCION 1B	HOJA:
RESPONSABLE DEL PROYECTO:	DE: 58
E. GRAJALES	FECHA DE IMPRESIÓN:
	03-11-2021

RUTA DE ARCHIVO: D:\1.TEMP DIBUJO\2020\PC MEJIA\OP 25557 CLINICA AVIDANTI\ELECTRICOS\I35 ANALIZADOR DE REDES.dwg