

El título, cajetín y toda la información contenida en este plano son propiedad exclusiva de Metalandes S.A.S., y no puede ser copiado, usado o distribuido sin el debido permiso de Metalandes S.A.S.

Copyright (C) Metalandes S.A.S. 2018 All Rights Reserved

DISEÑO PLANO:	FECHA:
D. MADRID	29/12/2020
DISEÑO:	FECHA:
PC MEJIA	



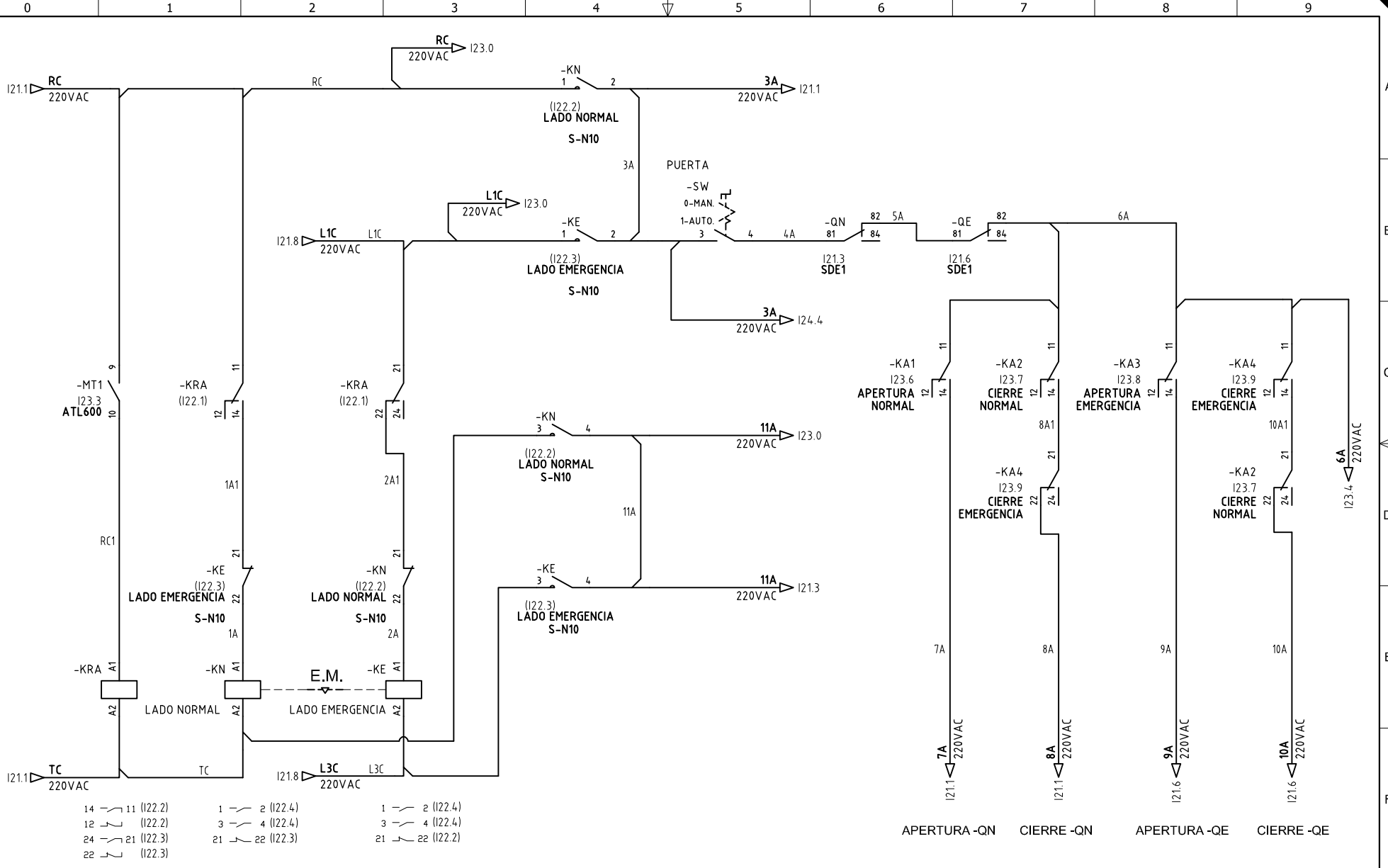
METALANDES S.A.S

CLIENTE: PC MEJIA	ORDEN DE PRODUCCIÓN: 25557-9
PROYECTO: CLINICA AVIDANTI	TABLERO G-RAL 1
CONTENIDO: UNIFILAR	TAB DISTRIBUCION 1A
	RESPONSABLE DEL PROYECTO:
	E. GRAJALES

VERSION: 01
ESQUEMA: IU2
HOJA:
DE: 47
FECHA DE IMPRESIÓN:
03-11-2021

RUTA DE ARCHIVO: D:\1.TEMP DIBUJO\2020\PC MEJIA\OP 25557 CLINICA AVIDANTI\ELECTRICOS\IU2 UNIFILAR.dwg

El título, cajetín y toda la información contenida en este plano son propiedad exclusiva de Metalandes S.A.S., y no puede ser copiado, usado o distribuido sin el debido permiso de Metalandes S.A.S.
 Copyright (C) Metalandes S.A.S. 2018 All Rights Reserved



- | | | |
|-----------------|-----------------|-----------------|
| 14 — 11 (I22.2) | 1 — 2 (I22.4) | 1 — 2 (I22.4) |
| 12 — 11 (I22.2) | 3 — 4 (I22.4) | 3 — 4 (I22.4) |
| 24 — 21 (I22.3) | 21 — 22 (I22.3) | 21 — 22 (I22.2) |
| 22 — 11 (I22.3) | | |

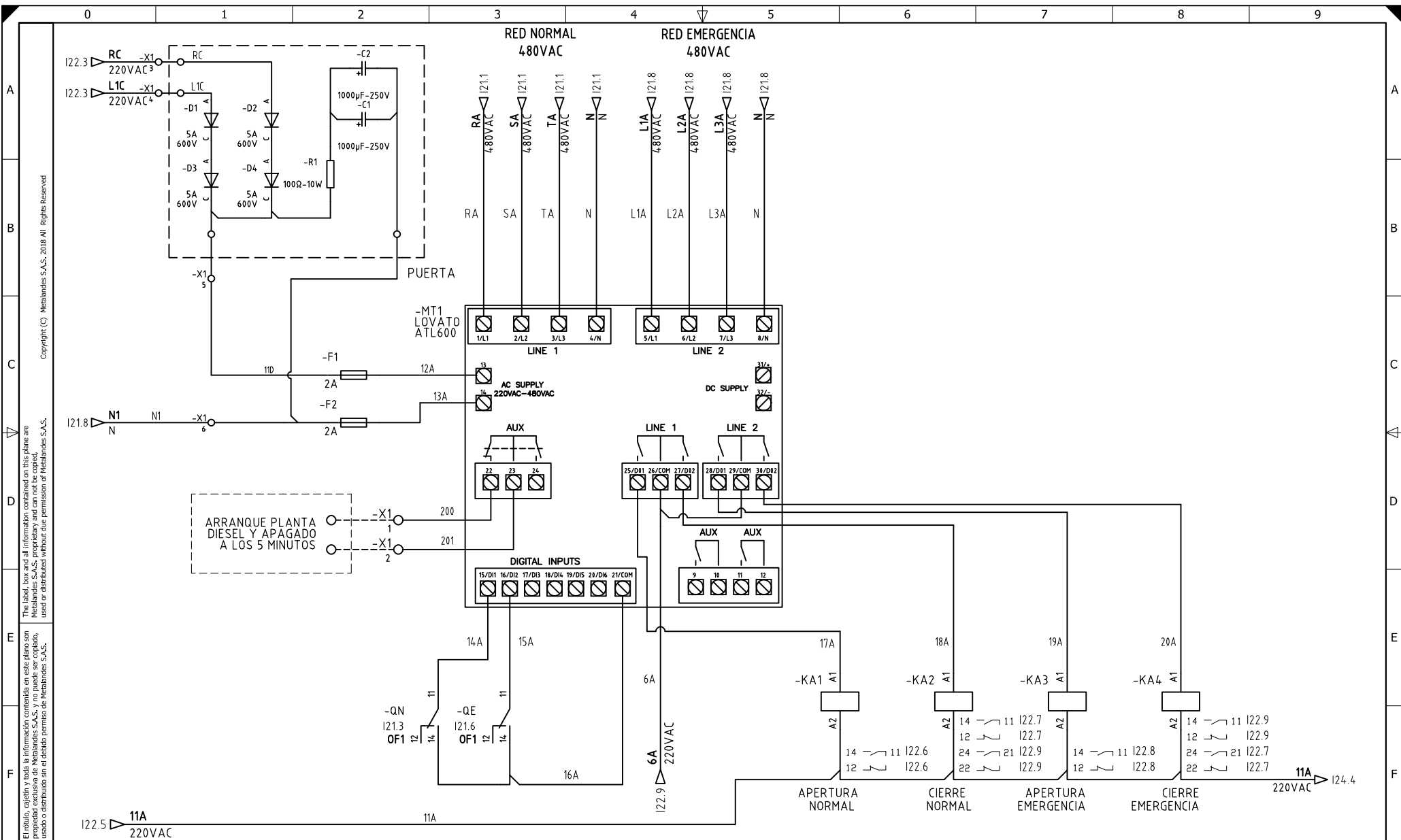
DISEÑO PLANO:
D. MADRID
 FECHA: 29/12/2020
 DISEÑO:
PC MEJIA
 FECHA:



METALANDES S.A.S

CLIENTE: PC MEJIA
 PROYECTO: CLINICA AVIDANTI
 CONTENIDO: CONTROL TRANSFERENCIA
 RUTA DE ARCHIVO: D:\1.TEMP DIBUJO\2020\PC MEJIA\OP 25557 CLINICA AVIDANTI\ELECTRICOS\I22 CONTROL TRANSFERENCIA.dwg

ORDEN DE PRODUCCIÓN: 25557-9
 TABLERO G-RAL 1
 TAB DISTRIBUCION 1A
 RESPONSABLE DEL PROYECTO:
E. GRAJALES
 VERSIÓN: 01
 ESQUEMA: I22
 HOJA:
 DE: 51
 FECHA DE IMPRESIÓN:
 03-11-2021



El título, cajetín y toda la información contenida en este plano son propiedad exclusiva de Metalandes S.A.S. y no puede ser copiado, usado o distribuido sin el debido permiso de Metalandes S.A.S. Copyright (C) Metalandes S.A.S. 2018 All Rights Reserved.

DISEÑO PLANO: D. MADRID	FECHA: 29/12/2020
DISEÑO: PC MEJIA	FECHA:

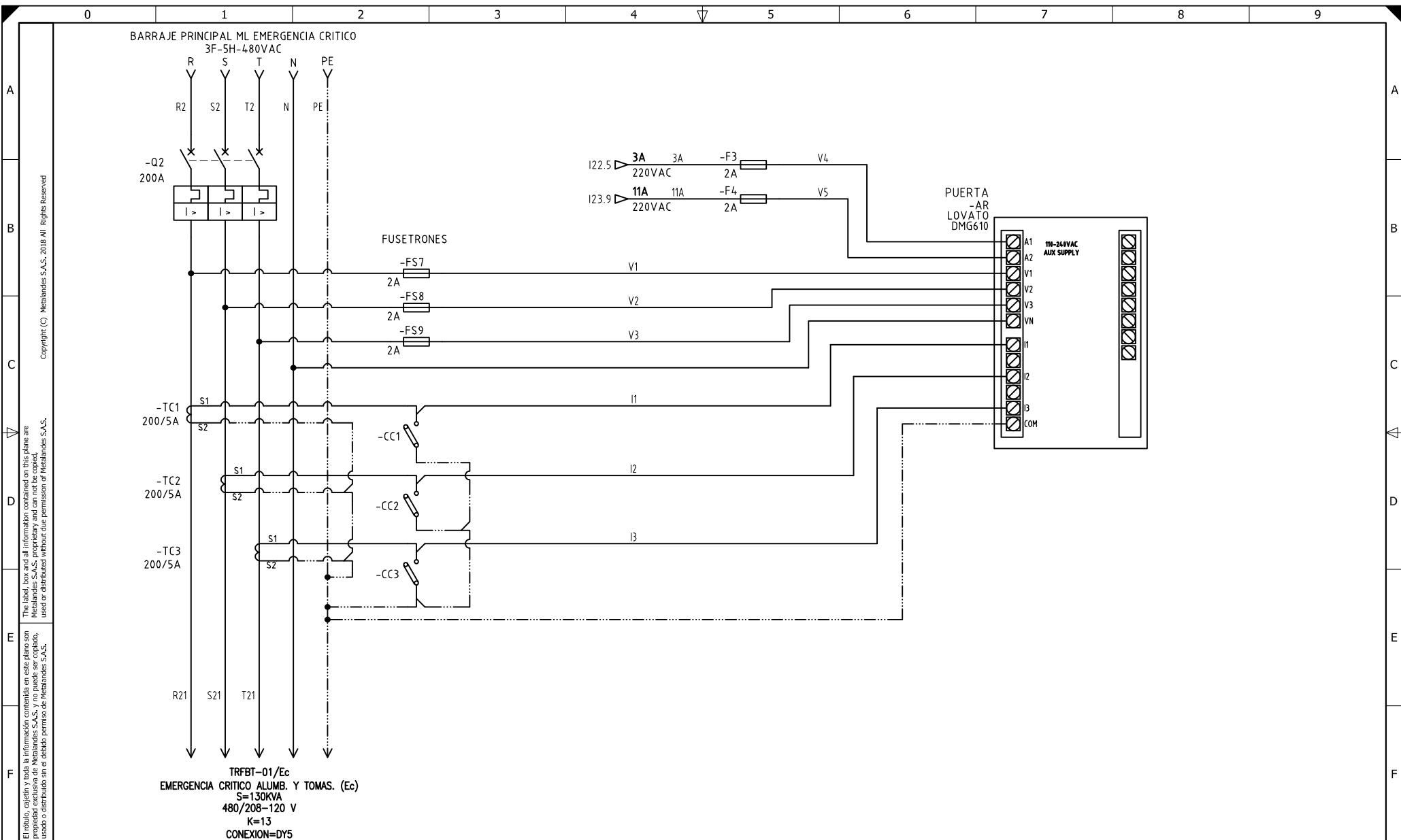


METALANDES S.A.S

CLIENTE: PC MEJIA	ORDEN DE PRODUCCIÓN: 25557-9
PROYECTO: CLINICA AVIDANTI	TABLERO G-RAL 1
CONTENIDO: MODULO TRANSFERENCIA	TAB DISTRIBUCION 1A
	RESPONSABLE DEL PROYECTO: E. GRAJALES

VERSIÓN: 01
ESQUEMA: I23
HOJA:
DE: 52
FECHA DE IMPRESIÓN: 03-11-2021

RUTA DE ARCHIVO: D:\1.TEMP DIBUJO\2020\PC MEJIA\OP 25557 CLINICA AVIDANTI\ELECTRICOS\I23 MODULO TRANSFERENCIA.dwg



El título, cajetín y toda la información contenida en este plano son propiedad exclusiva de Metalandes S.A.S. y no puede ser copiado, usado o distribuido sin el debido permiso de Metalandes S.A.S.

Copyright (C) Metalandes S.A.S. 2018 All Rights Reserved

DISEÑO PLANO:	FECHA:
D. MADRID	29/12/2020
DISEÑO:	FECHA:
PC MEJIA	



METALANDES S.A.S

CLIENTE: PC MEJIA	ORDEN DE PRODUCCIÓN: 25557-9
PROYECTO: CLINICA AVIDANTI	TABLERO G-RAL 1
CONTENIDO: ANALIZADOR DE REDES	TAB DISTRIBUCION 1A
	RESPONSABLE DEL PROYECTO:
	E. GRAJALES

VERSIÓN: 01
ESQUEMA: I24
HOJA:
DE: 53
FECHA DE IMPRESIÓN:
03-11-2021

RUTA DE ARCHIVO: D:\1.TEMP DIBUJO\2020\PC MEJIA\OP 25557 CLINICA AVIDANTI\ELECTRICOS\I24 ANALIZADOR DE REDES.dwg