

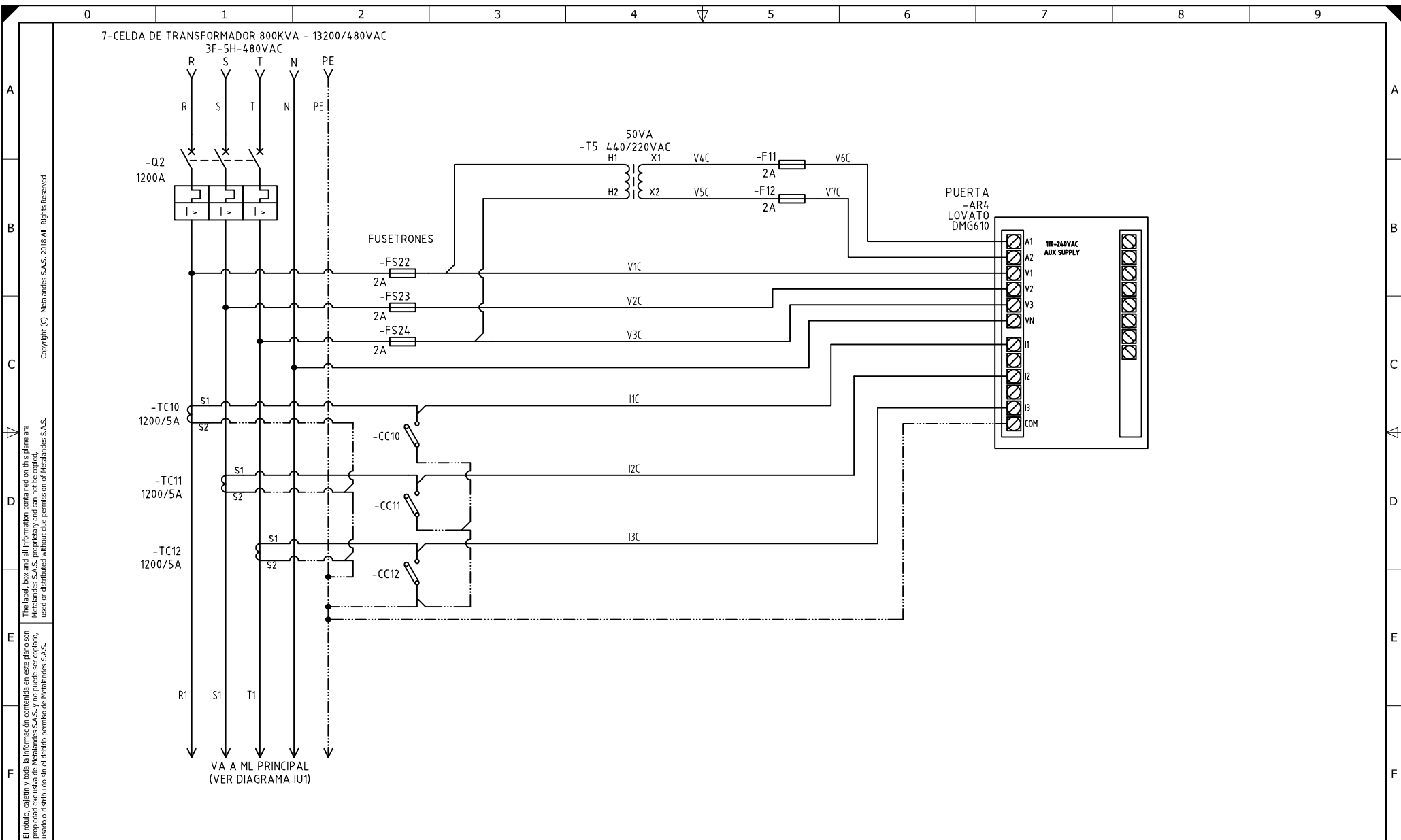
Copyright (C) Metalandes S.A.S. 2018 All Rights Reserved.
 El título, cajetín y toda la información contenida en este plano son propiedad exclusiva de Metalandes S.A.S. y no puede ser copiado, usado o distribuido sin el debido permiso de Metalandes S.A.S.

DISEÑO PLANO:	FECHA:
D. MADRID	29/12/2020
DISEÑO:	FECHA:
PC MEJIA	



CLIENTE: PC MEJIA
PROYECTO: CLINICA AVIDANTI
CONTENIDO: UNIFILAR
RUTA DE ARCHIVO: D:\1.TEMP DIBUJO\2020\PC MEJIA\OP 25557 CLINICA AVIDANTI\ELECTRICOS\IU1 UNIFILAR.dwg

ORDEN DE PRODUCCIÓN: 25557-9	VERSIÓN: 01
TABLERO G-RAL 1	ESQUEMA: IU1
RESPONSABLE DEL PROYECTO:	HOJA:
E. GRAJALES	DE: 10
	FECHA DE IMPRESIÓN:
	03-11-2021



El título, cajetín y toda la información contenida en este plano son propiedad exclusiva de Metalandes S.A.S., y no puede ser copiado, usado o distribuido sin el debido permiso de Metalandes S.A.S.

Copyright (C) Metalandes S.A.S. 2018 All Rights Reserved

DISEÑO PLANO:	FECHA:
D. MADRID	29/12/2020
DISEÑO:	FECHA:
PC MEJIA	



METALANDES S.A.S

CLIENTE: PC MEJIA	ORDEN DE PRODUCCIÓN: 25557-9
PROYECTO: CLINICA AVIDANTI	TABLERO G-RAL 1
CONTENIDO: ANALIZADOR DE REDES	RESPONSABLE DEL PROYECTO: E. GRAJALES
RUTA DE ARCHIVO: D:\1.TEMP DIBUJO\2020\PC MEJIA\OP 25557 CLINICA AVIDANTI\ELECTRICOS\11 ANALIZADOR DE REDES.dwg	

VERSIÓN: 01
ESQUEMA: I1
HOJA:
DE: 84
FECHA DE IMPRESIÓN: 03-11-2021