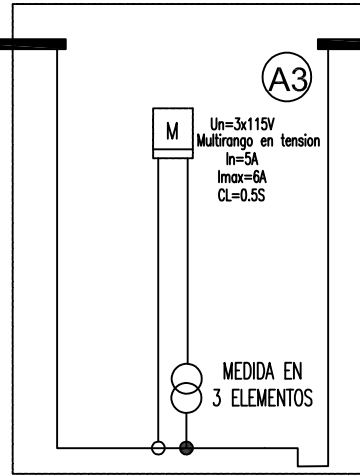


2-CELDA DE ENTRADA 36KV A2

5-CELDA DE SECCIONADOR A4



<b>3TC</b>	<b>3TP</b>
Uns=34,5KV	Unp=34,5/√3 KV 0.12/√3 KV
Un=30KV	Un=30KV
fn=60Hz	fn=60Hz
CL=0,5S	CL=0,5
Interior	Interior
#nc=1	#nc=1
Cargo=5VA	Cargo=5VA
Inp=15-30/5A	Uns=115 V
In=5A	FS ≤ 115 V
Ith=16KA	
Id=40KA	

El título, cajón y toda la información contenida en este plano son propiedad exclusiva de Metalandes S.A.S., y no puede ser copiado, usado o distribuido sin el debido permiso de Metalandes S.A.S.

Copyright (C) Metalandes S.A.S. 2018 All Rights Reserved

DISEÑO PLANO:	FECHA:
D. MADRID	29/12/2020
DISEÑO:	FECHA:
PC MEJIA	

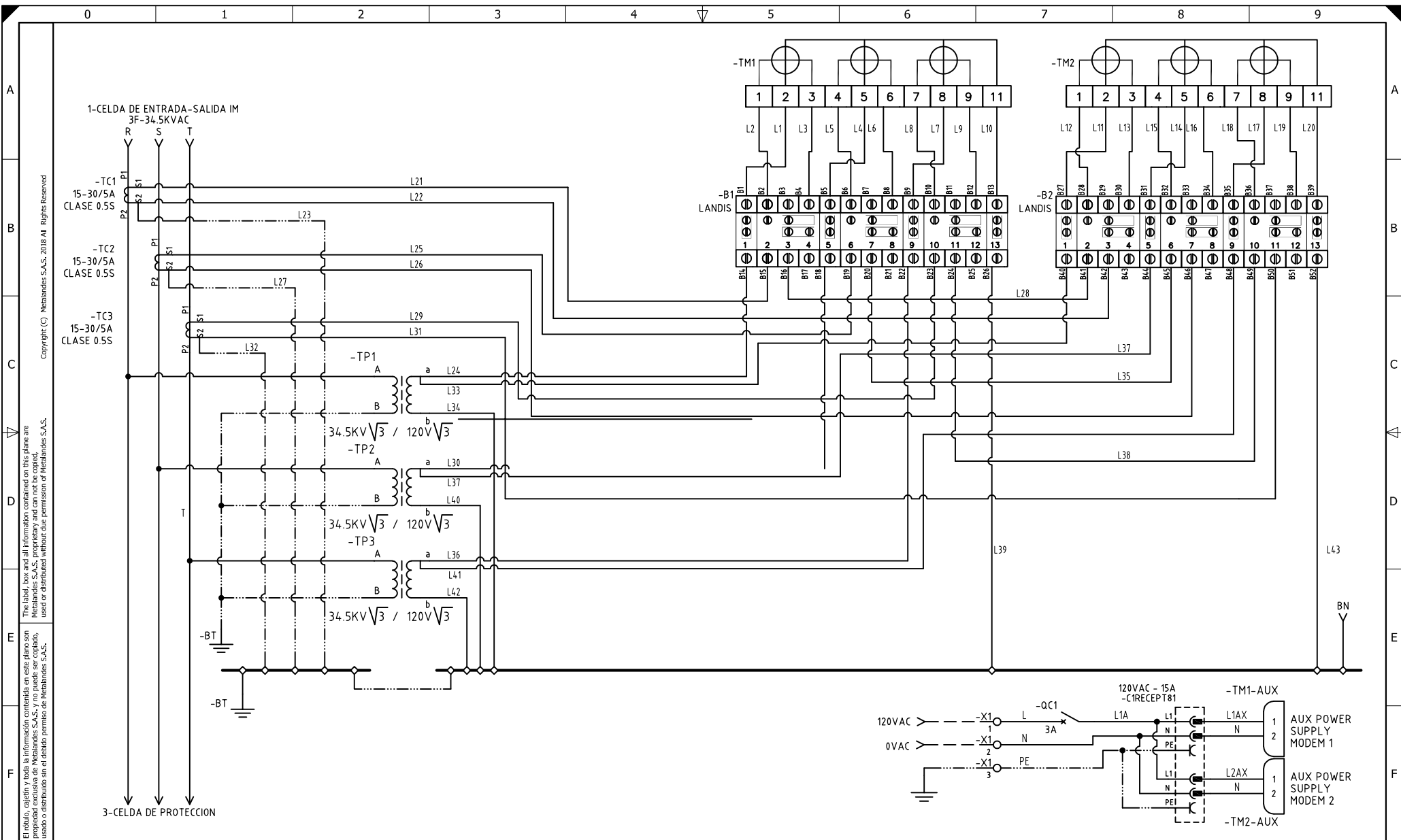


**METALANDES S.A.S**

CLIENTE: PC MEJIA
PROYECTO: CLINICA AVIDANTI
CONTENIDO: UNIFILAR

ORDEN DE PRODUCCIÓN: 25557-3	VERSIÓN: 01
CELDA MEDIDA MT 36KV A3	ESQUEMA: CU1
RESPONSABLE DEL PROYECTO:	HOJA:
E. GRAJALES	DE: 10
	FECHA DE IMPRESIÓN:
	03-29-2021

RUTA DE ARCHIVO: D:\1.TEMP DIBUJO\2020\PC MEJIA\OP 25557 CLINICA AVIDANTI\ELECTRICOS\CU1 UNIFILAR.dwg



El título, cajetín y toda la información contenida en este plano son propiedad exclusiva de Metalandes S.A.S., y no puede ser copiado, usado o distribuido sin el debido permiso de Metalandes S.A.S.  
 Copyright (C) Metalandes S.A.S. 2018 All Rights Reserved

DISEÑO PLANO:  
**D. MADRID**  
 FECHA:  
 29/12/2020  
 DISEÑO:  
 PC MEJIA  
 FECHA:



CLIENTE: PC MEJIA  
 PROYECTO: CLINICA AVIDANTI  
 CONTENIDO: MEDIDA EN MEDIA TENSION 13,200VAC - 3TP 'S - 3TC 'S  
 RUTA DE ARCHIVO: D:\1.TEMP DIBUJO\2020\PC MEJIA\OP 25557 CLINICA AVIDANTI\ELECTRICOS\C1 MEDIDOR.dwg

ORDEN DE PRODUCCIÓN: 25557-3  
 CELDA MEDIDA MT 36KV A3  
 RESPONSABLE DEL PROYECTO:  
 E. GRAJALES  
 VERSIÓN: 01  
 ESQUEMA: C1  
 HOJA:  
 DE: 87  
 FECHA DE IMPRESIÓN:  
 03-29-2021

CODIGO CONDUCTOR	COLOR	CALIBRE	DESCRIPCIÓN
L1	AMARILLO	12	De B1 a Bome 2 Medidor Principal
L2	AMARILLO	14	De B2 a Bome 1 Medidor Principal
L3	BLANCO	14	De Bome 3 Medidor Principal a B4
L4	AZUL	12	De B5 a Bome 5 Medidor Principal
L5	AZUL	14	De B6 a Bome 4 Medidor Principal
L6	BLANCO	14	De Bome 6 Medidor Principal a B8
L7	ROJO	12	De B9 a Bome 8 Medidor Principal
L8	ROJO	14	De B10 a Bome 7 Medidor Principal
L9	BLANCO	14	De Bome 9 Medidor Principal a B12
L10	BLANCO	12	De Bome 11 Medidor Principal a B13
L11	AMARILLO	12	De B27 a Bome 2 Medidor Respaldo
L12	AMARILLO	14	De B28 a Bome 1 Medidor Respaldo
L13	BLANCO	14	De Bome 3 Medidor Respaldo a B30
L14	AZUL	12	De B31 a Bome 4 Medidor Respaldo
L15	AZUL	14	De B32 a Bome 5 Medidor Respaldo
L16	BLANCO	14	De Bome 6 Medidor Respaldo a B34
L17	ROJO	12	De B35 a Bome 8 Medidor Respaldo
L18	ROJO	14	De B36 a Bome 7 Medidor Respaldo
L19	BLANCO	14	De Bome 9 Medidor Respaldo a B38
L20	BLANCO	12	De Bome 11 Medidor Respaldo a B39
L21	AMARILLO	14	De Bome S1 de TC1 a B15
L22	BLANCO	14	De Bome S2 de TC1 a B42
L23	VERDE	14	De Bome S2 de TC1 a BT
L24	AMARILLO	12	De Bome secundario (a) de TP1 a B14
L25	AZUL	14	De Bome S1 de TC2 a B19
L26	BLANCO	14	De Bome S2 de TC2 a B46
L27	VERDE	14	De Bome S2 de TC2 a BT
L28	AMARILLO	14	De B16 a B41
L29	ROJO	14	De Bome S1 de TC3 a B23
L30	AZUL	12	De Bome secundario (a) de TP2 a B18
L31	BLANCO	14	De Bome S2 de TC3 a B50
L32	VERDE	14	De Bome S2 de TC3 a BT
L33	AMARILLO	12	De Bome secundario (a) de TP1 a B40
L34	BLANCO	12	De Bome secundario (b) de TP1 a BN
L35	AZUL	14	De B20 a B45
L36	ROJO	12	De Bome secundario (a) de TP3 a B22
L37	AZUL	12	De Bome secundario (a) de TP2 a B44
L38	ROJO	14	De B24 a B49
L39	BLANCO	12	De B26 a BN
L40	BLANCO	12	De Bome secundario (b) de TP2 a BN
L41	ROJO	12	De Bome secundario (a) de TP3 a B48
L42	BLANCO	12	De Bome secundario (b) de TP3 a BN
L43	BLANCO	12	De B52 a BN

El rótulo, cajetín y toda la información contenida en este plano son propiedad exclusiva de Metalandes S.A.S., y no puede ser copiado, usado o distribuido sin el debido permiso de Metalandes S.A.S.  
 Copyright (C) Metalandes S.A.S. 2018 All Rights Reserved

DISEÑO PLANO:  
**D. MADRID**  
 FECHA: 29/12/2020  
 DISEÑO:  
**PC MEJIA**  
 FECHA:



**METALANDES S.A.S**

CLIENTE: PC MEJIA  
 PROYECTO: CLINICA AVIDANTI  
 CONTENIDO: CARTA DE CABLEADO

ORDEN DE PRODUCCIÓN: 25557-3  
 CELDA MEDIDA MT 36KV A3  
 RESPONSABLE DEL PROYECTO:  
**E. GRAJALES**

VERSIÓN: 01  
 ESQUEMA: C2  
 HOJA:  
 DE: 88  
 FECHA DE IMPRESIÓN:  
 03-29-2021

RUTA DE ARCHIVO: D:\1.TEMP DIBUJO\2020\PC MEJIA\OP 25557 CLINICA AVIDANTI\ELECTRICOS\C2 CARTA DE CABLEADO.dwg