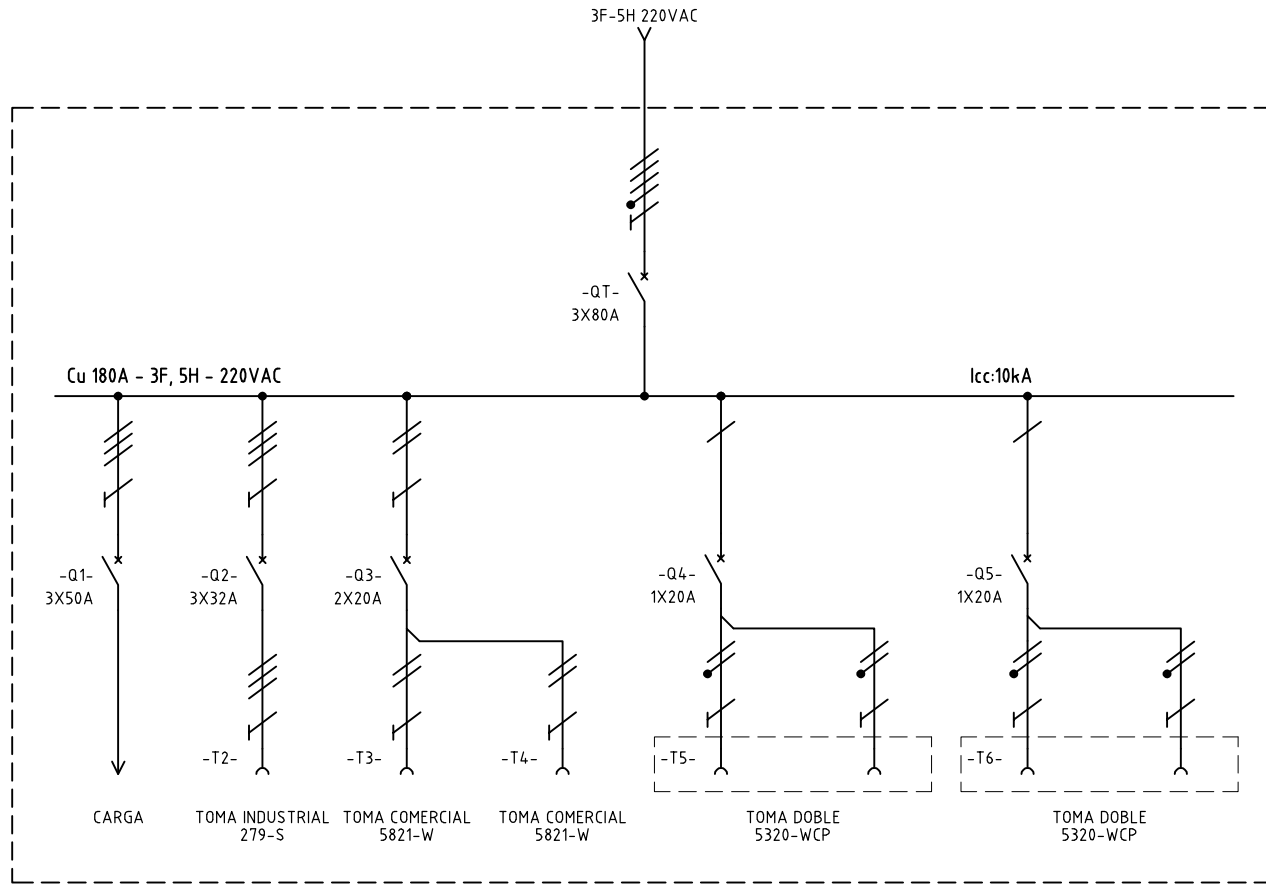


El título, cajetín y toda la información contenida en este plano son propiedad exclusiva de Metalandes S.A.S., y no puede ser copiado, usado o distribuido sin el debido permiso de Metalandes S.A.S.  
 The label, box and all information contained on this plane are property exclusive of Metalandes S.A.S., proprietary and can not be copied, used or distributed without due permission of Metalandes S.A.S.  
 Copyright (C) Metalandes S.A.S. 2018 All Rights Reserved



DISEÑO PLANO: FECHA: 23/12/2020  
**D. MADRID**  
 DISEÑO: FECHA:  
**CC LOS MOLINOS**



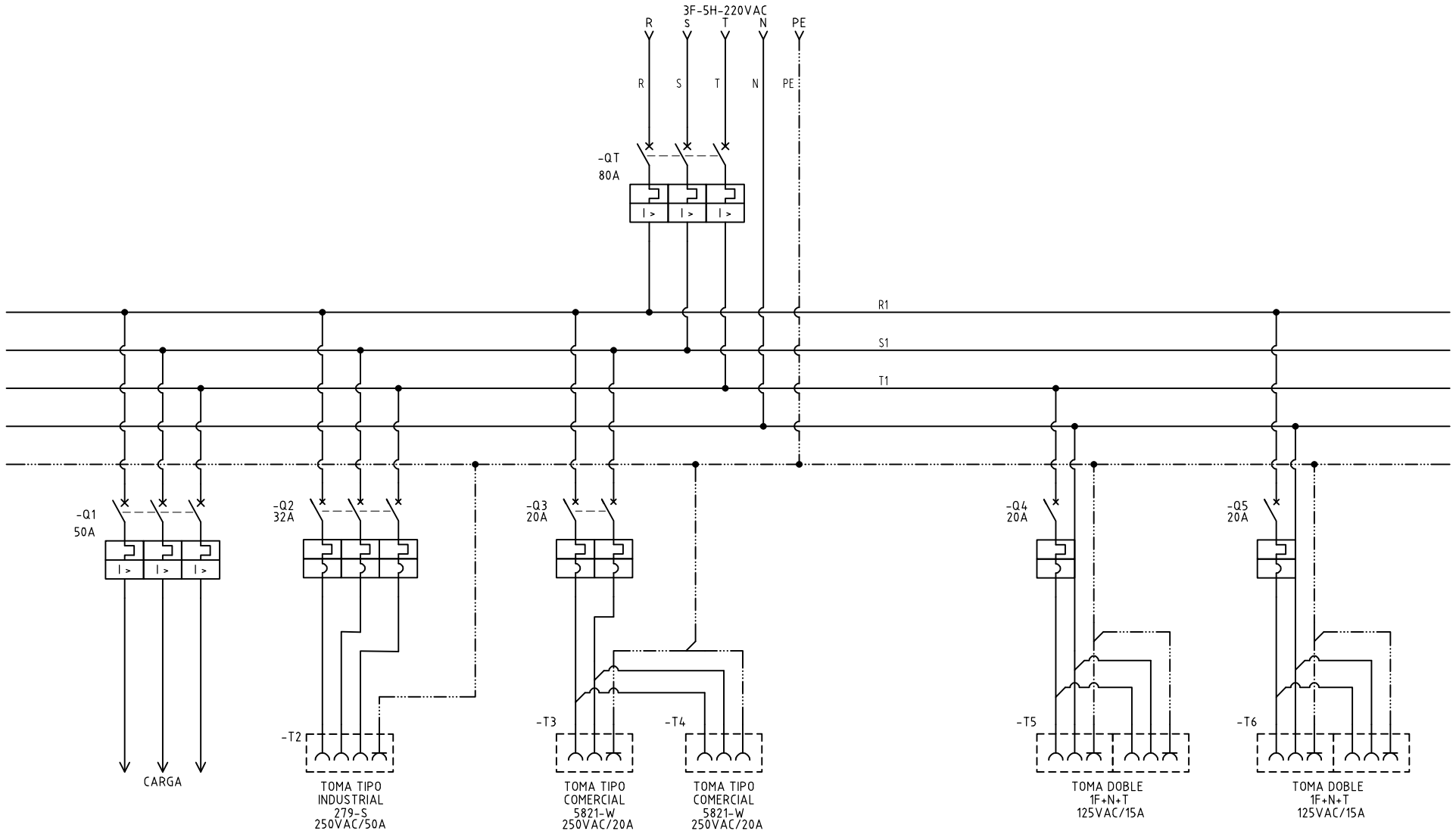
**METALANDES S.A.S**

CLIENTE: CC LOS MOLINOS  
 PROYECTO: TAB DE TOMAS  
 CONTENIDO: UNIFILAR

ORDEN DE PRODUCCIÓN: 25549-1  
 TAB DE TOMAS  
 RESPONSABLE DEL PROYECTO:  
**J. ORTEGON**

VERSIÓN: 01  
 ESQUEMA: AU1  
 HOJA:  
 DE: 10  
 FECHA DE IMPRESIÓN:  
 01-26-2021

RUTA DE ARCHIVO: D:\1.TEMP DIBUJO\2020\CC LOS MOLINOS\OP 25549 TAB DE TOMAS\AU1 UNIFILAR.dwg



DISEÑO PLANO:  
D. MADRID  
FECHA:  
23/12/2020



**METALANDES S.A.S**

CLIENTE: CC LOS MOLINOS  
PROYECTO: TAB DE TOMAS  
CONTENIDO: ALIMENTACION POTENCIA

ORDEN DE PRODUCCIÓN: 25549-1	VERSIÓN: 01
TAB DE TOMAS	ESQUEMA: A1
RESPONSABLE DEL PROYECTO: J. ORTEGON	HOJA: DE: 11
	FECHA DE IMPRESIÓN: 01-26-2021

RUTA DE ARCHIVO: D:\1.TEMP DIBUJO\2020\CC LOS MOLINOS\OP 25549 TAB DE TOMAS\A1 ALIMENTACION POTENCIA.dwg