

0	1	2	3	4	5	6	7	8	9
A	B	C	D	E	F				

El r tulo, caj n y toda la informaci n contenida en este plano son propiedad exclusiva de Metalandes S.A.S. y no puede ser copiado, usado o distribuido sin el debido permiso de Metalandes S.A.S.

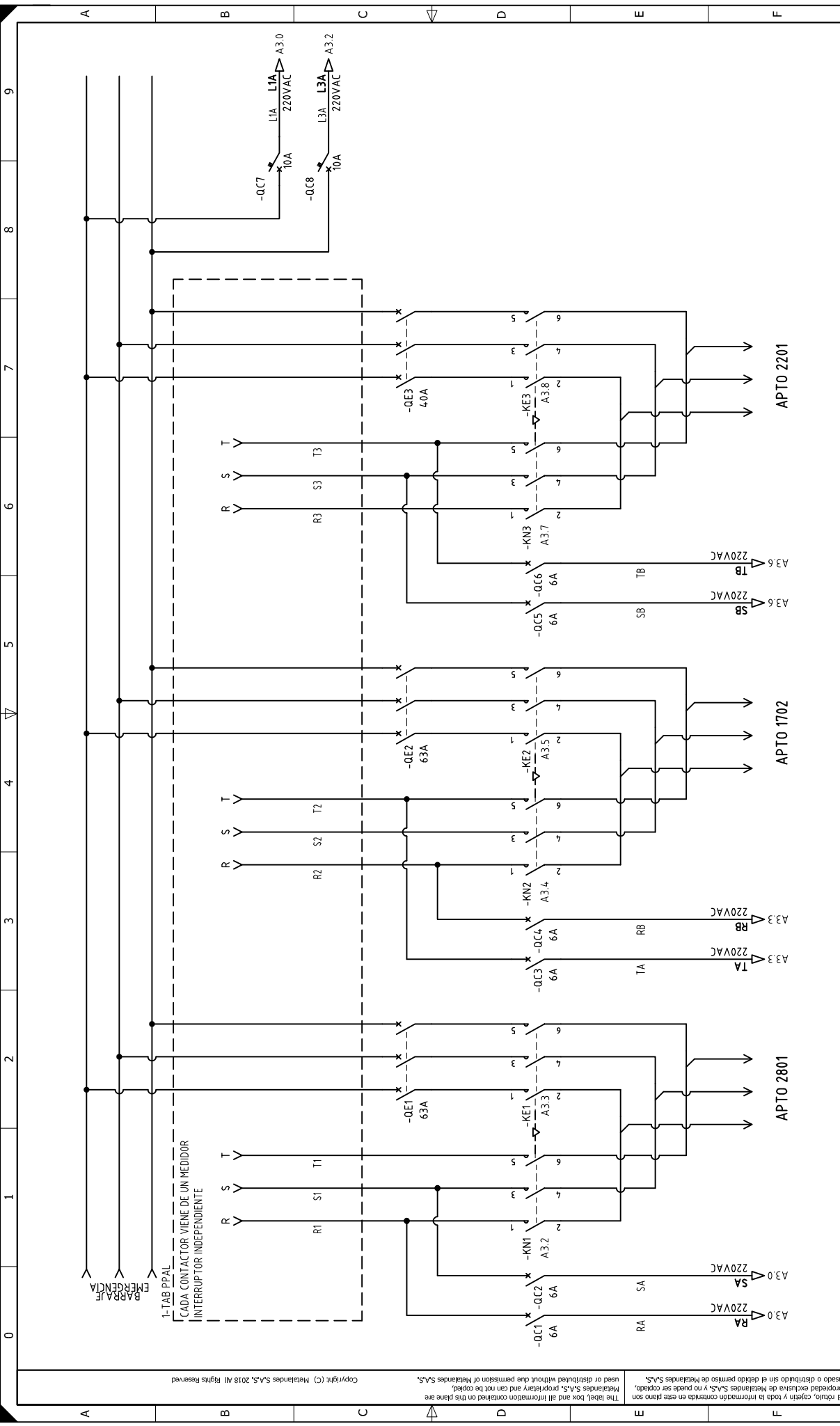
The label, box and all information contained on this plane are used or distributed without due permission of Metalandes S.A.S.

Copyright (C) Metalandes S.A.S. 2018 All Rights Reserved

DISE�O PLANO: D. MADRID FECHA: 11/11/2020	CLIENTE: ARQUITECTURA Y CONCRETO PROYECTO: ALMENDROS DE LA CALERA CONTENIDO: UNIFILAR	ORDEN DE PRODUCCI�N: 25540-1 TAB TRANSFERENCIAS RESPALDO RESPONSABLE DEL PROYECTO: E. GRAJALES	VERSI�N: 01 ESQUEMA: AU1 HOJA: DE: 9
RUTA DE ARCHIVO: D:\1. TEMP DIBUJO\2020\ARQUITECTURA Y CONCRETO\OP 25540 ALMENDROS DE LA CALERA\ELECTRICOS\AU1 UNIFILAR.dwg			FECHA DE IMPRESI�N: 01-06-2021



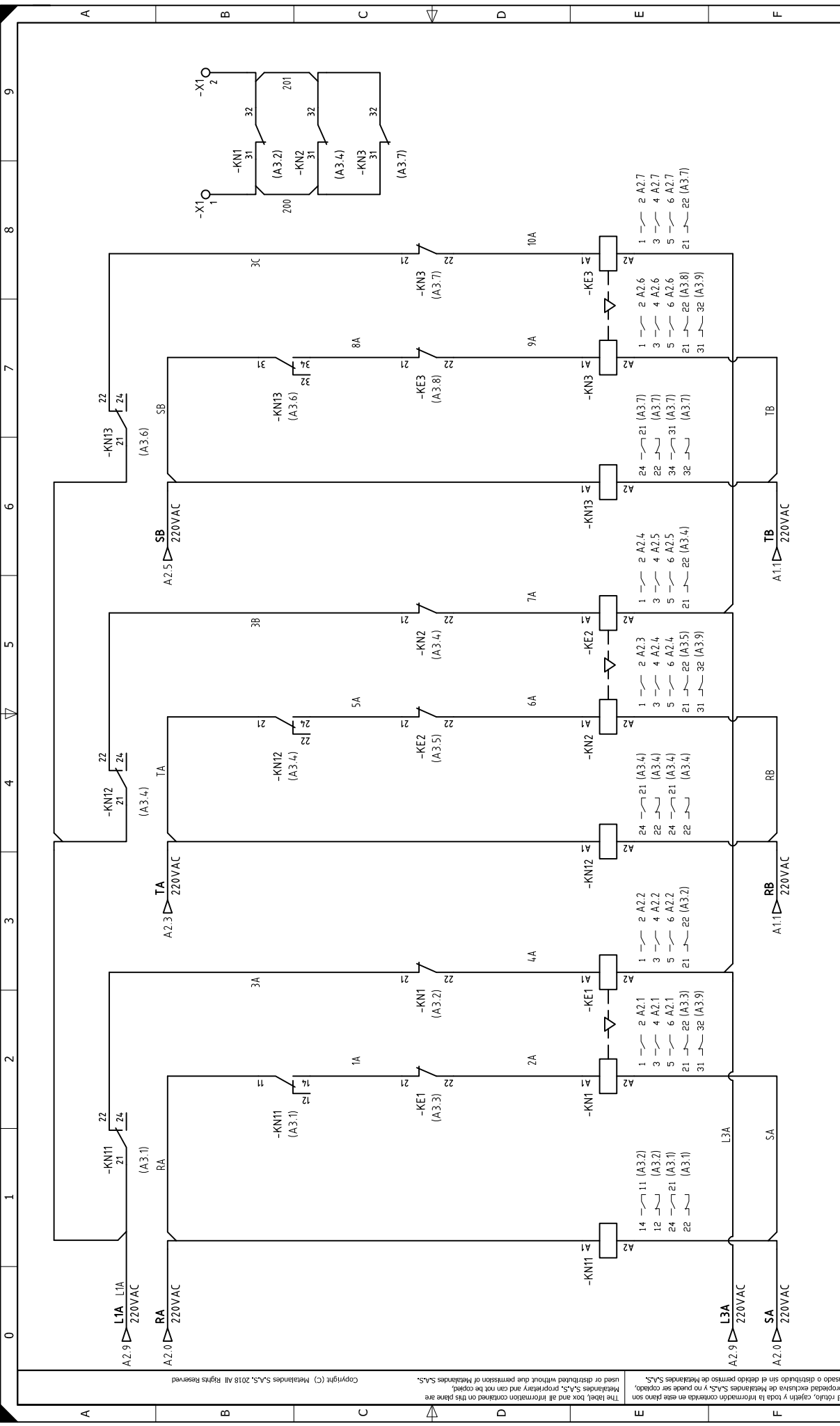
METALANDES S.A.S



El rótulo, cajetín y toda la información contenida en este plano son propiedad exclusiva de Metalandes S.A.S. y no puede ser copiado, usado o distribuido sin el debido permiso de Metalandes S.A.S. The label, box and all information contained on this plane are used or distributed without due permission of Metalandes S.A.S. Copyright (C) Metalandes S.A.S. 2018 All Rights Reserved.

DISEÑO PLANO: D. MADRID DISEÑO: ARQ. Y CONCR.		CLIENTE: ARQUITECTURA Y CONCRETO PROYECTO: ALMIENDROS DE LA CALERA CONTENIDO: POTENCIA TRANSFERENCIA		ORDEN DE PRODUCCIÓN: 25540-1 TAB TRANSFERENCIAS RESPALDO RESPONSABLE DEL PROYECTO: E. GRAJALES		VERSIÓN: 01 ESQUEMA: A2 HOJA: DE: 12 FECHA DE IMPRESIÓN: 01-06-2021	
1-TAB PPAL CADA CONTACTOR VIENE DE UN MEDIDOR INTERRUPTOR INDEPENDIENTE		APTO 2801		APTO 1702		APTO 2201	
BARRAJE EMERGENCIA		RA A3.0 SA A3.0		TA A3.3 RB A3.3		SB A3.6 TB A3.6	
R1 S1 T1		R2 S2 T2		R3 S3 T3		R Y S Y T Y	
-KE1 A3.2		-KE2 A3.4		-KE3 A3.7		-KE3 A3.8	
-QC2 6A		-QC4 6A		-QC6 6A		-QC6 6A	
-QE1 63A		-QE2 63A		-QE3 40A		-OC7 10A -OC8 10A	
A3.0 A3.0		A3.3 A3.3		A3.6 A3.6		A3.0 A3.0 A3.2 A3.2	
RA SA		TA RB		SB TB		A3.0 A3.0 A3.2 A3.2	
APTO 2801		APTO 1702		APTO 2201		APTO 2201	





El rótulo, cajetín y toda la información contenida en este plano son propiedad exclusiva de Metalandes S.A.S. y no puede ser copiado, usado o distribuido sin el debido permiso de Metalandes S.A.S.

The label, box and all information contained on this plane are used or distributed without due permission of Metalandes S.A.S.

Copyright (C) Metalandes S.A.S. 2018 All Rights Reserved

DISEÑO PLANO: D. MADRID FECHA: 11/11/2020		CLIENTE: ARQUITECTURA Y CONCRETO PROYECTO: ALMENDROS DE LA CALERA CONTENIDO: CONTROL PRETRANSFERENCIA		ORDEN DE PRODUCCIÓN: 25540-1 TAB TRANSFERENCIAS RESPALDO RESPONSABLE DEL PROYECTO: E. GRAJALES		VERSIÓN: 01 ESQUEMA: A3 HOJA: DE: 13	
FECHA: 11/11/2020 DISEÑO: ARQ. Y CONCR.				RUTA DE ARCHIVO: D:\1.-TEMP DIBUJO\2020\ARQUITECTURA Y CONCRETO\OP-25540 ALMENDROS DE LA CALERA\ELECTRICOS\A3 CONTROL TRANSFERENCIA.dwg			

