

0 1 2 3 4 5 6 7 8 9

A A

B B

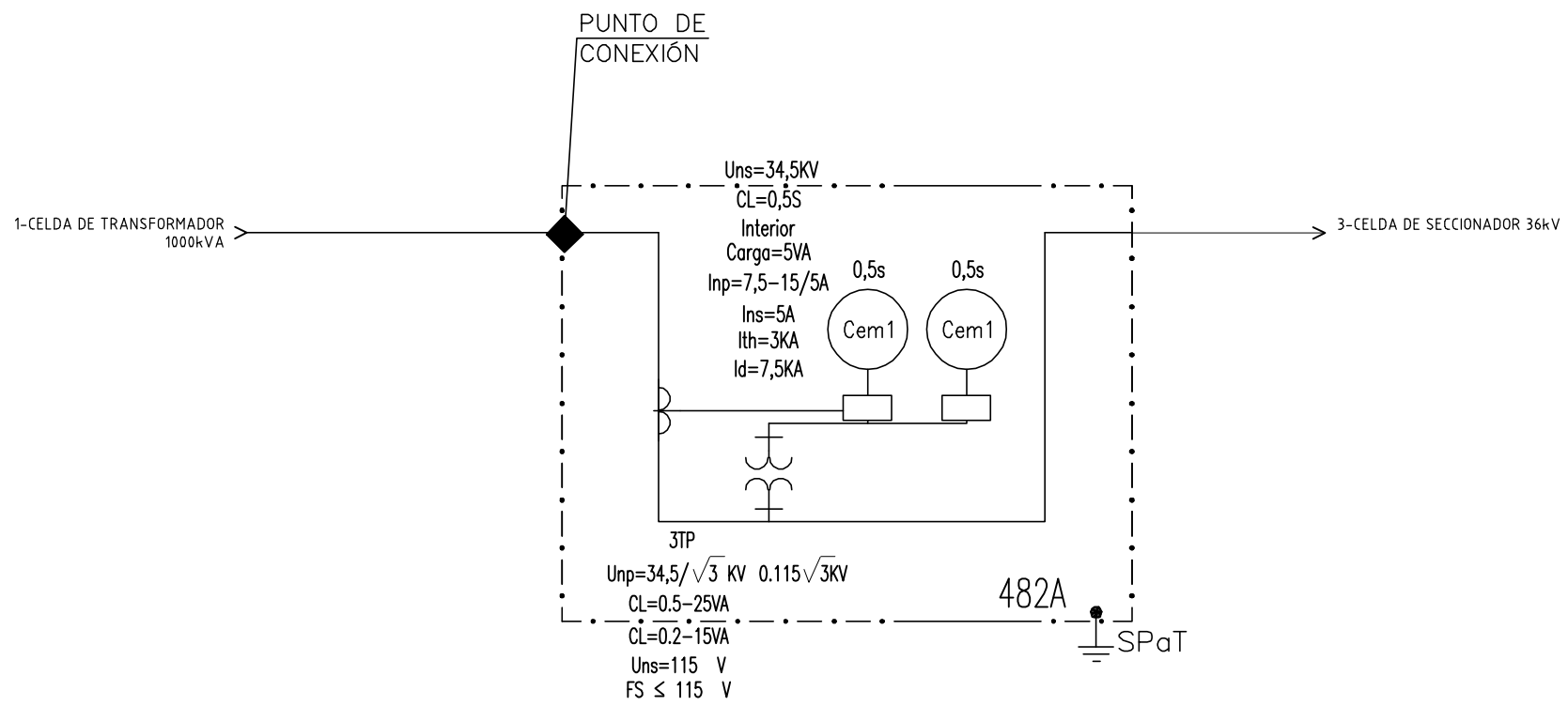
C C

D D

E E

F F

El título, cajetín y toda la información contenida en este plano son propiedad exclusiva de Metalandes S.A.S. y no puede ser copiado, usado o distribuido sin el debido permiso de Metalandes S.A.S. Copyright (C) Metalandes S.A.S. 2018 All Rights Reserved



DISEÑO PLANO: D. MADRID
 DISEÑO: FINCA

FECHA: 06/04/2021
 FECHA:



METALANDES S.A.S

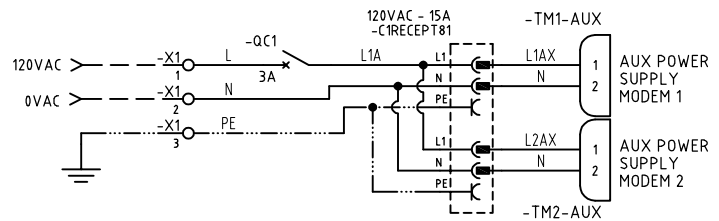
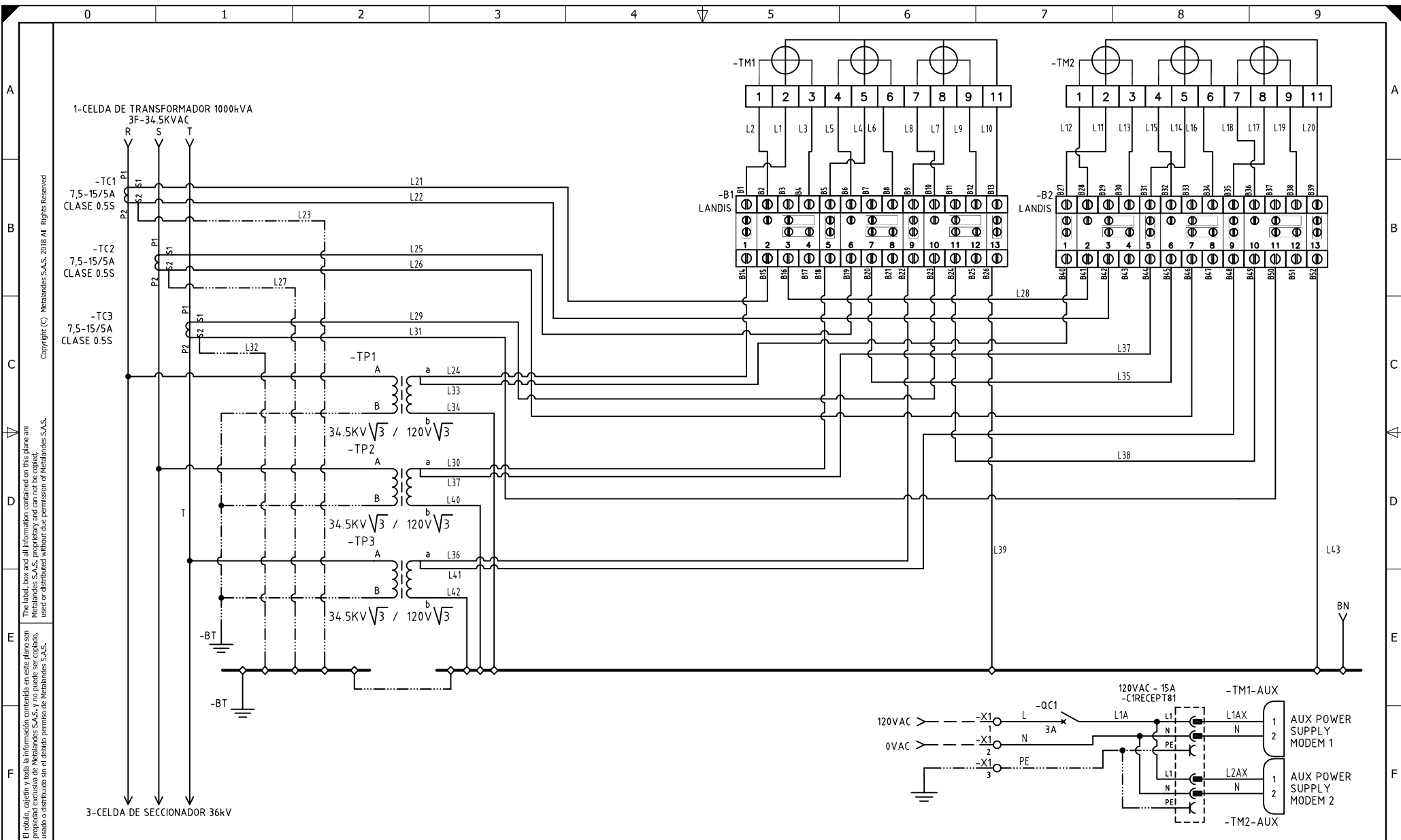
CLIENTE: FINCA
 PROYECTO: FINCA BUCARAMANGA CAMBIO NIVEL DE TENSION
 CONTENIDO: UNIFILAR

ORDEN DE PRODUCCIÓN: 25501-2
 CELDA DE MEDIDA MT
 RESPONSABLE DEL PROYECTO:
 F. GONZALEZ

VERSIÓN: 01
 ESQUEMA: AU1
 HOJA:
 DE: 9
 FECHA DE IMPRESIÓN:
 06-01-2021

RUTA DE ARCHIVO: D:\1.TEMP DIBUJO\2021\F\FINCA\OP 25501 FINCA BUCARAMANGA CAMBIO NIVEL DE TENSION\ELECTRICOS\AU1 UNIFILAR.dwg

0 1 2 3 4 5 6 7 8 9



El título, cajetín y toda la información contenida en este plano son propiedad exclusiva de Metalandes S.A.S. y no puede ser copiado, usado o distribuido sin el debido permiso de Metalandes S.A.S.

Copyright (C) Metalandes S.A.S. 2018 All Rights Reserved

DISEÑO PLANO:	FECHA:
D. MADRID	06/04/2021
DISEÑO:	FECHA:
FINCA	



METALANDES S.A.S

CLIENTE: FINCA	ORDEN DE PRODUCCIÓN: 25501-2
PROYECTO: FINCA BUCARAMANGA CAMBIO NIVEL DE TENSION	CELDA DE MEDIDA MT
CONTENIDO: MEDIDA EN MEDIA TENSION 34,5kVAC - 3TP 'S - 3TC 'S	RESPONSABLE DEL PROYECTO: F. GONZALEZ
RUTA DE ARCHIVO: D:\1.TEMP DIBUJO\2021\FINCA\OP 25501 FINCA BUCARAMANGA CAMBIO NIVEL DE TENSION\ELECTRICOS\A1 MEDIDOR.dwg	

VERSIÓN: 01
ESQUEMA: A1
HOJA:
DE: 10
FECHA DE IMPRESIÓN: 06-01-2021

CODIGO CONDUCTOR	COLOR	CALIBRE	DESCRIPCIÓN
L1	AMARILLO	12	De B1 a Bome 2 Medidor Principal
L2	AMARILLO	14	De B2 a Bome 1 Medidor Principal
L3	BLANCO	14	De Bome 3 Medidor Principal a B4
L4	AZUL	12	De B5 a Bome 5 Medidor Principal
L5	AZUL	14	De B6 a Bome 4 Medidor Principal
L6	BLANCO	14	De Bome 6 Medidor Principal a B8
L7	ROJO	12	De B9 a Bome 8 Medidor Principal
L8	ROJO	14	De B10 a Bome 7 Medidor Principal
L9	BLANCO	14	De Bome 9 Medidor Principal a B12
L10	BLANCO	12	De Bome 11 Medidor Principal a B13
L11	AMARILLO	12	De B27 a Bome 2 Medidor Respaldo
L12	AMARILLO	14	De B28 a Bome 1 Medidor Respaldo
L13	BLANCO	14	De Bome 3 Medidor Respaldo a B30
L14	AZUL	12	De B31 a Bome 4 Medidor Respaldo
L15	AZUL	14	De B32 a Bome 5 Medidor Respaldo
L16	BLANCO	14	De Bome 6 Medidor Respaldo a B34
L17	ROJO	12	De B35 a Bome 8 Medidor Respaldo
L18	ROJO	14	De B36 a Bome 7 Medidor Respaldo
L19	BLANCO	14	De Bome 9 Medidor Respaldo a B38
L20	BLANCO	12	De Bome 11 Medidor Respaldo a B39
L21	AMARILLO	14	De Bome S1 de TC1 a B15
L22	BLANCO	14	De Bome S2 de TC1 a B42
L23	VERDE	14	De Bome S2 de TC1 a BT
L24	AMARILLO	12	De Bome secundario (a) de TP1 a B14
L25	AZUL	14	De Bome S1 de TC2 a B19
L26	BLANCO	14	De Bome S2 de TC2 a B46
L27	VERDE	14	De Bome S2 de TC2 a BT
L28	AMARILLO	14	De B16 a B41
L29	ROJO	14	De Bome S1 de TC3 a B23
L30	AZUL	12	De Bome secundario (a) de TP2 a B18
L31	BLANCO	14	De Bome S2 de TC3 a B50
L32	VERDE	14	De Bome S2 de TC3 a BT
L33	AMARILLO	12	De Bome secundario (a) de TP1 a B40
L34	BLANCO	12	De Bome secundario (b) de TP1 a BN
L35	AZUL	14	De B20 a B45
L36	ROJO	12	De Bome secundario (a) de TP3 a B22
L37	AZUL	12	De Bome secundario (a) de TP2 a B44
L38	ROJO	14	De B24 a B49
L39	BLANCO	12	De B26 a BN
L40	BLANCO	12	De Bome secundario (b) de TP2 a BN
L41	ROJO	12	De Bome secundario (a) de TP3 a B48
L42	BLANCO	12	De Bome secundario (b) de TP3 a BN
L43	BLANCO	12	De B52 a BN

El título, cajetín y toda la información contenida en este plano son propiedad exclusiva de Metalandes S.A.S., y no puede ser copiado, usado o distribuido sin el debido permiso de Metalandes S.A.S. Copyright (C) Metalandes S.A.S. 2018 All Rights Reserved

DISEÑO PLANO: D. MADRID
 FECHA: 06/04/2021
 DISEÑO: FINCA
 FECHA:



METALANDES S.A.S

CLIENTE: FINCA
 PROYECTO: FINCA BUCARAMANGA CAMBIO NIVEL DE TENSION
 CONTENIDO: CARTA DE CABLEADO

ORDEN DE PRODUCCIÓN: 25501-2
 CELDA DE MEDIDA MT
 RESPONSABLE DEL PROYECTO: F. GONZALEZ
 VERSIÓN: 01
 ESQUEMA: A2
 HOJA: DE: 11

RUTA DE ARCHIVO: D:\1_TEMP_DIBUJO\2021\FINCA\OP 25501 FINCA BUCARAMANGA CAMBIO NIVEL DE TENSION\ELECTRICOS\A2 CARTA DE CABLEADO.dwg
 FECHA DE IMPRESIÓN: 06-01-2021

