

FINCA BUCARAMANGA- CAMBIO DE TENSION

Dimensiones en metros

Espacio	Mts	Libres
Altura	3,8	
Ancho	5,75	
Prof	3,7	

Celdas	G1	G2	G3	G4
Altura	2,7	2,25	2,25	2,25
Ancho	3	1	0,75	0,75
Prof	2	1,5	1,5	1,5
m2	36,3	10,31		8,663
Kilos	555,4	157,8		132,5
	6.665	1.893		1.590 10.148

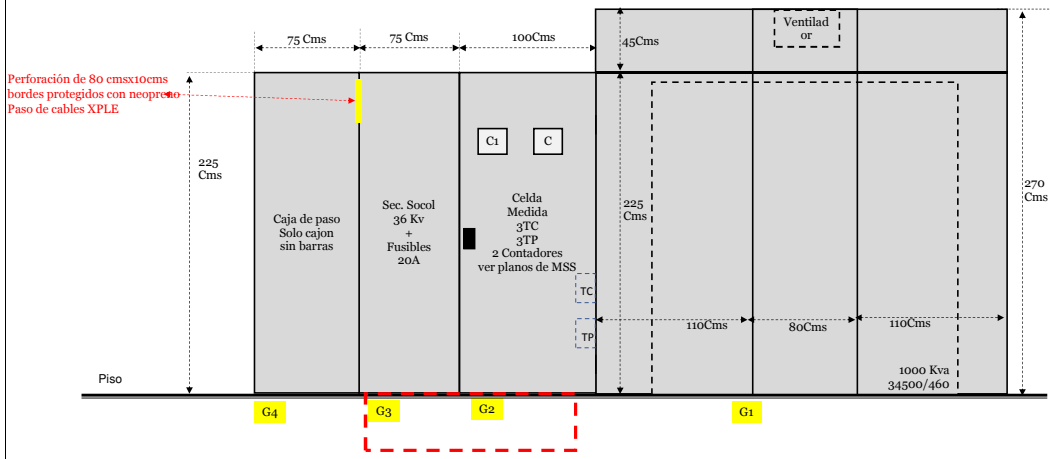
Notas:

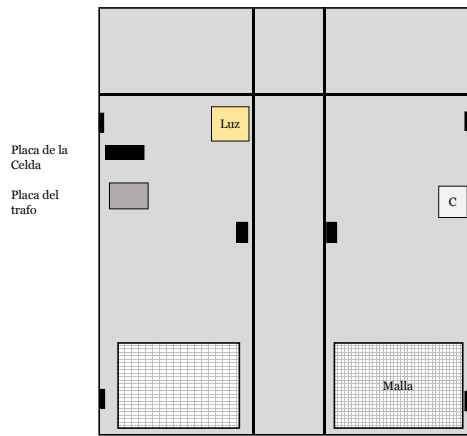
- 1 La G2 no lleva lámina al lado de G3
- 2 La G1 no lleva lámina en la union con G2
- 3 G1 lleva un ventilador en la parte superior
- 4 G1 lleva mallas para ventilacion al frente (Parte inferior) y lateral izquierdo
- 5 El tablerista debe entregar:
- 6 3 Fusibles de 25A 36 Kv como repuesto
- 7 Planos completos detallados de las celdas
- 8 Es indispensable instalar DPS en el lado de 34,5 Del Trafo de 1000Kva
- 9 El transformador a plena carga genera ± 15 Kw de calor
- 10 El equipo acondicionador de aire debe ser de 36,000 BTU se setea para que module entre 35°C y 26°C
- 11 El ventilador debe ser trifásico (Bajo ruido)
- 12 El color de las celdas será RAL 7032
- 13 La lamina será calibre 14
- 14 G4 Sin barras **SOLO EL CAJON No lleva lámina al lado del seccionador**
- 15 La celda G2 no lleva lámina al lado del seccionador
- 16 La celda G2 DEBE LLEVAR como poner sellos
- 17 Todas las cerraduras (Chapas) Sin Llave
- 18 Los contadores deben quedar a 1,60 metros medidos desde el piso- Poner vidrio frente a los contadores
El espacio para los contadores deben cumplir rlas normas

AC Acondicionador de aire 1F- 220Vca (± 24,000 BTU)

Toma Tomacorriente 15 Amperios 115Vca Polo a tierra

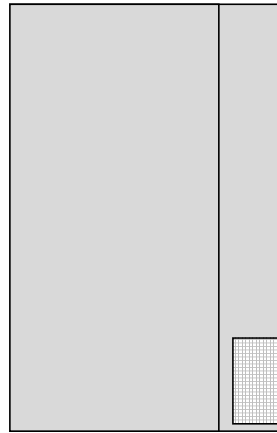
CT Controlador dde temperatura (Termostato) Energiza el ventilador cuando la temperatura llegue a 100°C en la columna central del trafo y desenergiza cuando llegue a 80°C
Si el proveedor del transformador es WEG se debe solicitar que incluya el CT + las PT100 (3 Hilos)





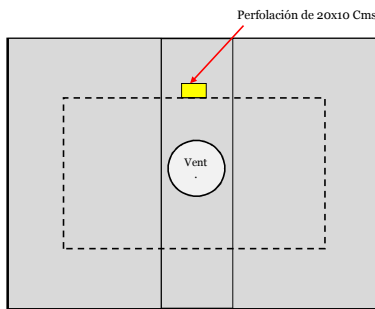
2 Mallas c/u de 60 cms de alto x 90 cms de ancho

FRENTE

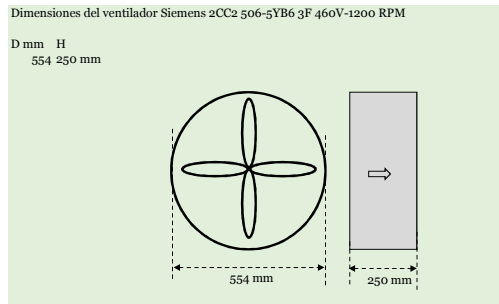


LATERAL IZQUIERDO

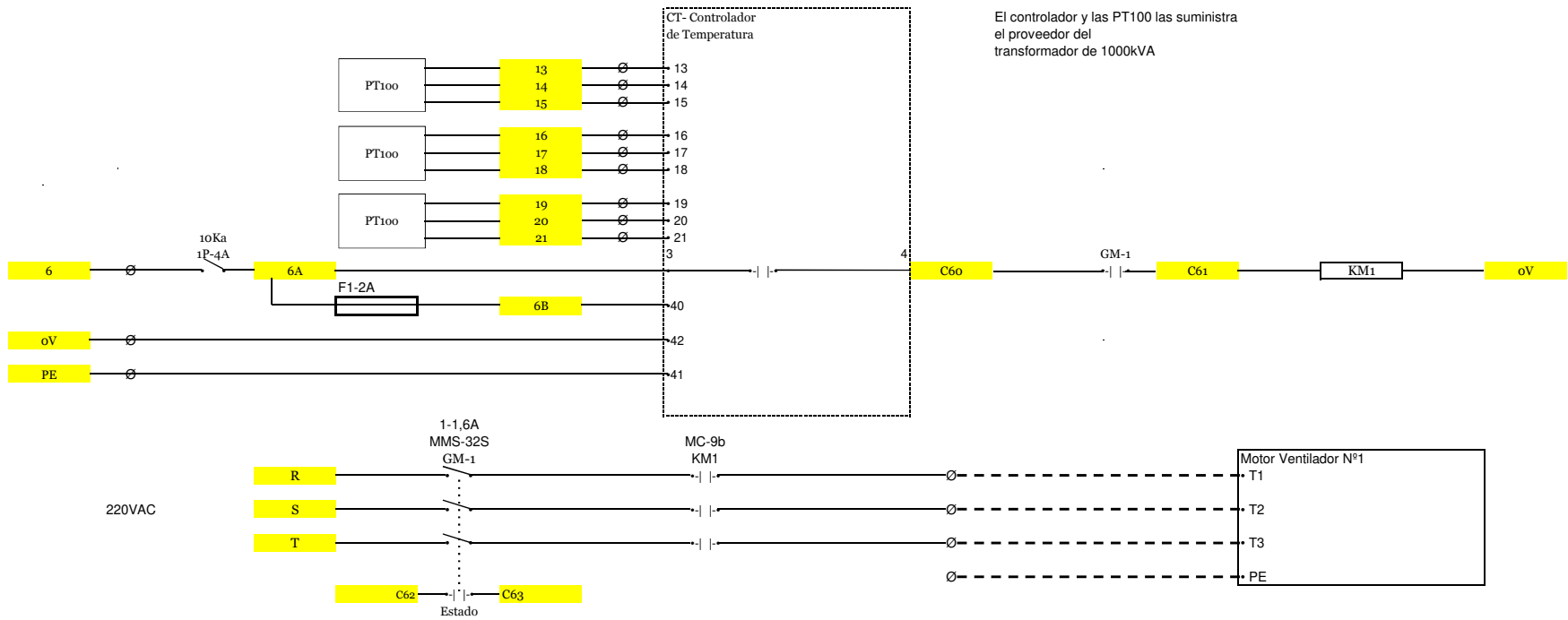
Malla para ventilación de 60 cms de alto 20 Cms de ancho



PARTE SUPERIOR



Controlador de temperatura para un ventilador trafo de 1000 Kva



ILUMINACION DE GABINETES

