

0 1 2 3 4 5 6 7 8 9

A

B

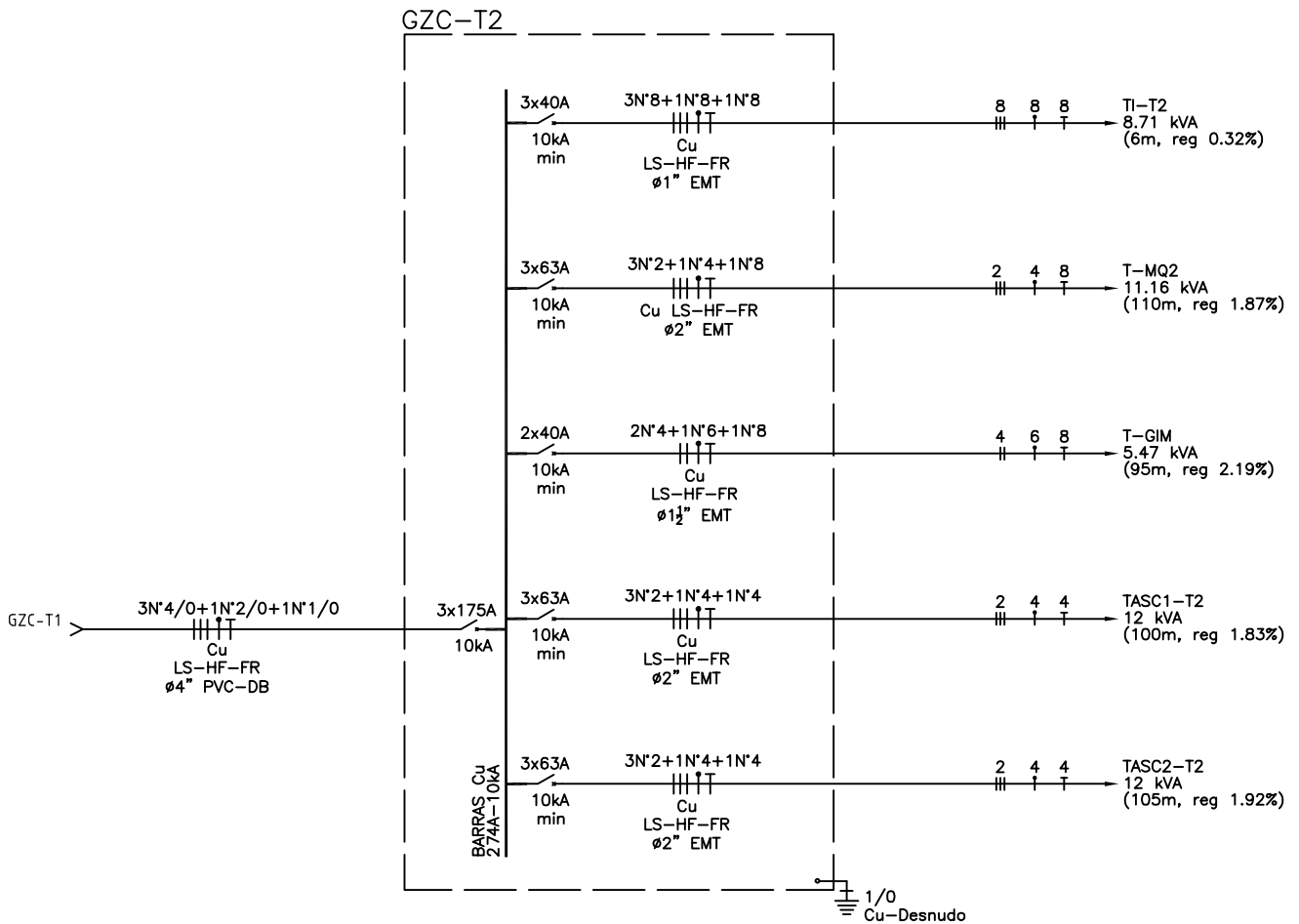
C

D

E

F

El título, cajetín y toda la información contenida en este plano son propiedad exclusiva de Metalandes S.A.S., y no puede ser copiado, usado o distribuido sin el debido permiso de Metalandes S.A.S. Copyright (C) Metalandes S.A.S. 2018 All Rights Reserved.



DISEÑO PLANO: D. MADRID  
DISEÑO: MENSULA

FECHA: 18/11/2020  
FECHA:



CLIENTE: MENSULA  
PROYECTO: FLOR DE AGUA TORRE 2  
CONTENIDO: UNIFILAR

ORDEN DE PRODUCCIÓN: 25482-7  
GZC-T2

RESPONSABLE DEL PROYECTO: E. GRAJALES

RUTA DE ARCHIVO: D:\1.TEMP DIBUJO\2020\M\MENSULA\OP 25482 FLOR DE AGUA T2\ELECTRICOS\OU1 UNIFILAR.DWG

0 1 2 3 4 5 6 7 8 9

FORMATO DE ESQUEMAS ELECTRICOS. Fecha: viernes - 04 de Febrero de 2021. Versión: 5 por DrawPlan