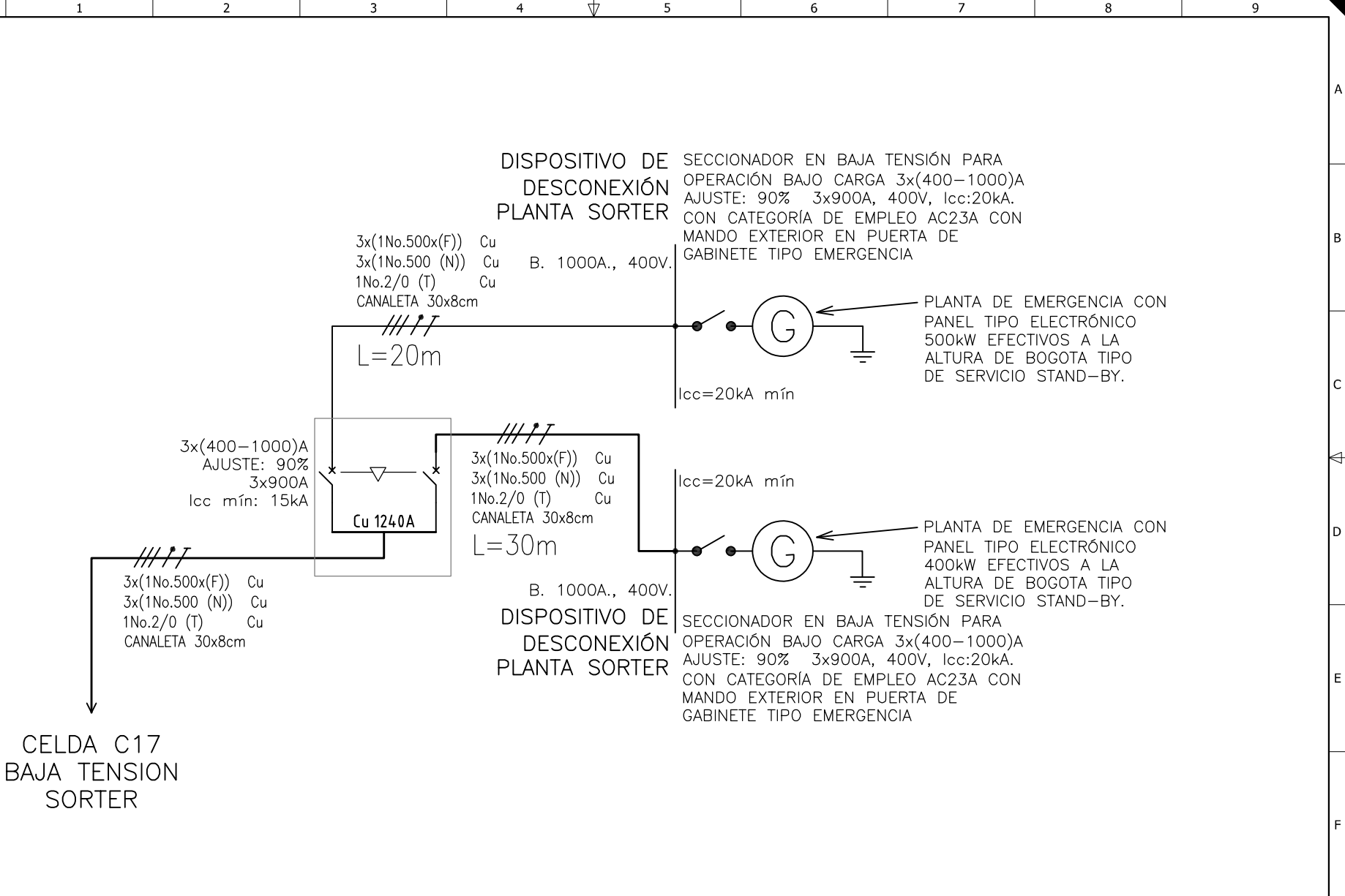



Copyright (C) Metalandes S.A.S. 2018 All Rights Reserved

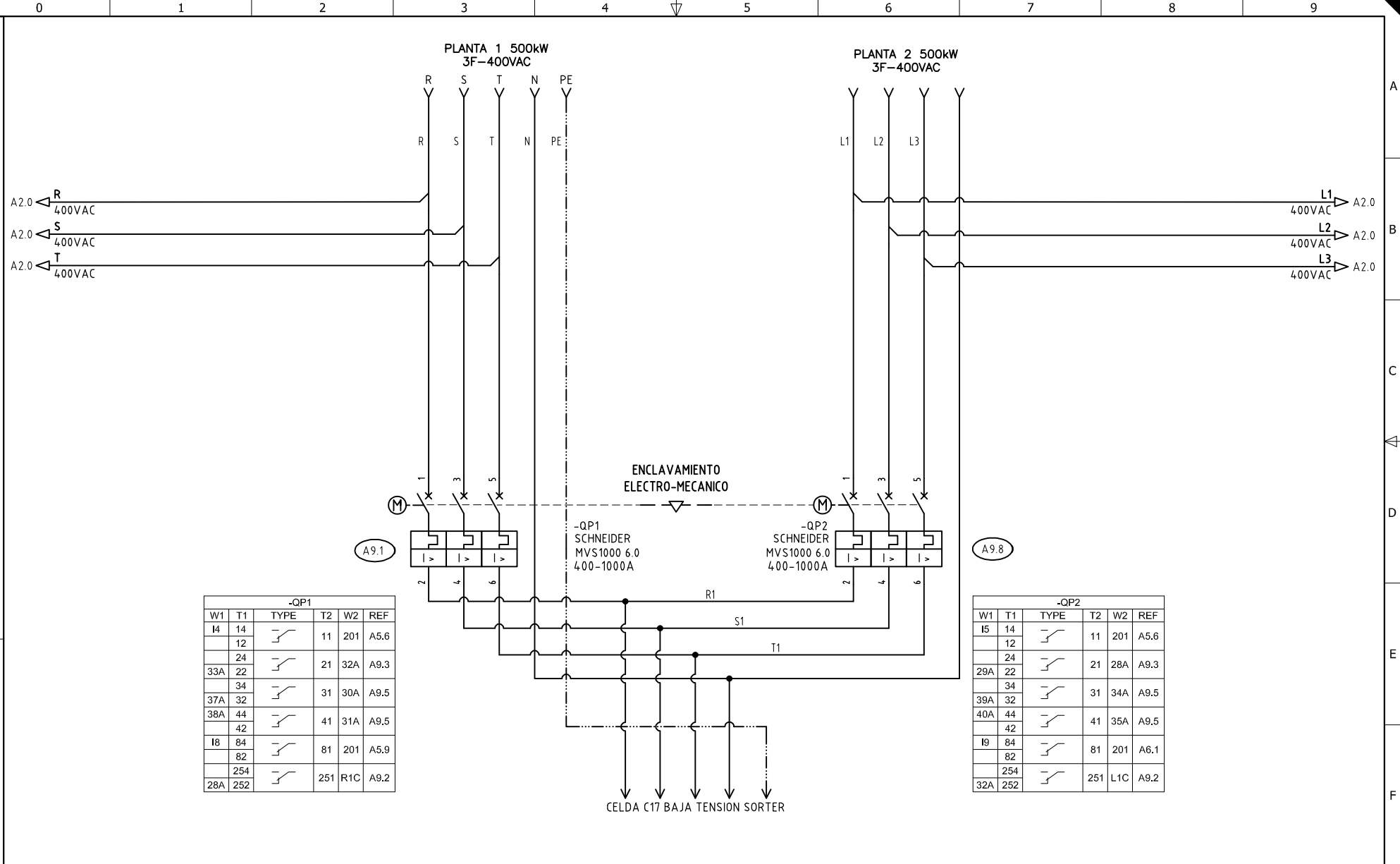
El título, cajetín y toda la información contenida en este plano son propiedad exclusiva de Metalandes S.A.S. y no puede ser copiado, usado o distribuido sin el debido permiso de Metalandes S.A.S.



DISEÑO PLANO: D. MADRID DISEÑO: PC MEJIA	FECHA: 05/11/2020	 METALANDES S.A.S	CLIENTE: PC MEJIA	ORDEN DE PRODUCCIÓN: 25478-1	VERSIÓN: 01
			PROYECTO: HUB COORDINADORA BOGOTA	TAB TRANSFERENCIA SORTER	ESQUEMA: AU1
			CONTENIDO: UNIFILAR	RESPONSABLE DEL PROYECTO: E. GRAJALES	HOJA: DE: 20
			RUTA DE ARCHIVO: D:\1_TEMP_DIBUJO\2020\PC MEJIA\OP 25478 PC MEJIA HUB COORDINADORA BOGOTA\VERSION 3\AU1 UNIFILAR.dwg		FECHA DE IMPRESIÓN: 11/11/2020

Copyright (C) Metalandes S.A.S. 2018 All Rights Reserved

El título, cajetín y toda la información contenida en este plano son propiedad exclusiva de Metalandes S.A.S. y no puede ser copiado, usado o distribuido sin el debido permiso de Metalandes S.A.S.



-QP1					
W1	T1	TYPE	T2	W2	REF
I4	14	—	11	201	A5.6
	12	—			
	24	—	21	32A	A9.3
33A	22	—			
	34	—			
37A	32	—	31	30A	A9.5
38A	44	—			
	42	—	41	31A	A9.5
I8	84	—	81	201	A5.9
	82	—			
	254	—	251	R1C	A9.2
28A	252	—			

-QP2					
W1	T1	TYPE	T2	W2	REF
I5	14	—	11	201	A5.6
	12	—			
	24	—	21	28A	A9.3
29A	22	—			
	34	—			
39A	32	—	31	34A	A9.5
40A	44	—			
	42	—	41	35A	A9.5
I9	84	—	81	201	A6.1
	82	—			
	254	—	251	L1C	A9.2
32A	252	—			

DISEÑO PLANO: D. MADRID
 DISEÑO: PC MEJIA

FECHA: 05/11/2020



METALANDES S.A.S

CLIENTE: PC MEJIA
 PROYECTO: HUB COORDINADORA BOGOTA
 CONTENIDO: POTENCIA TRANSFERENCIA

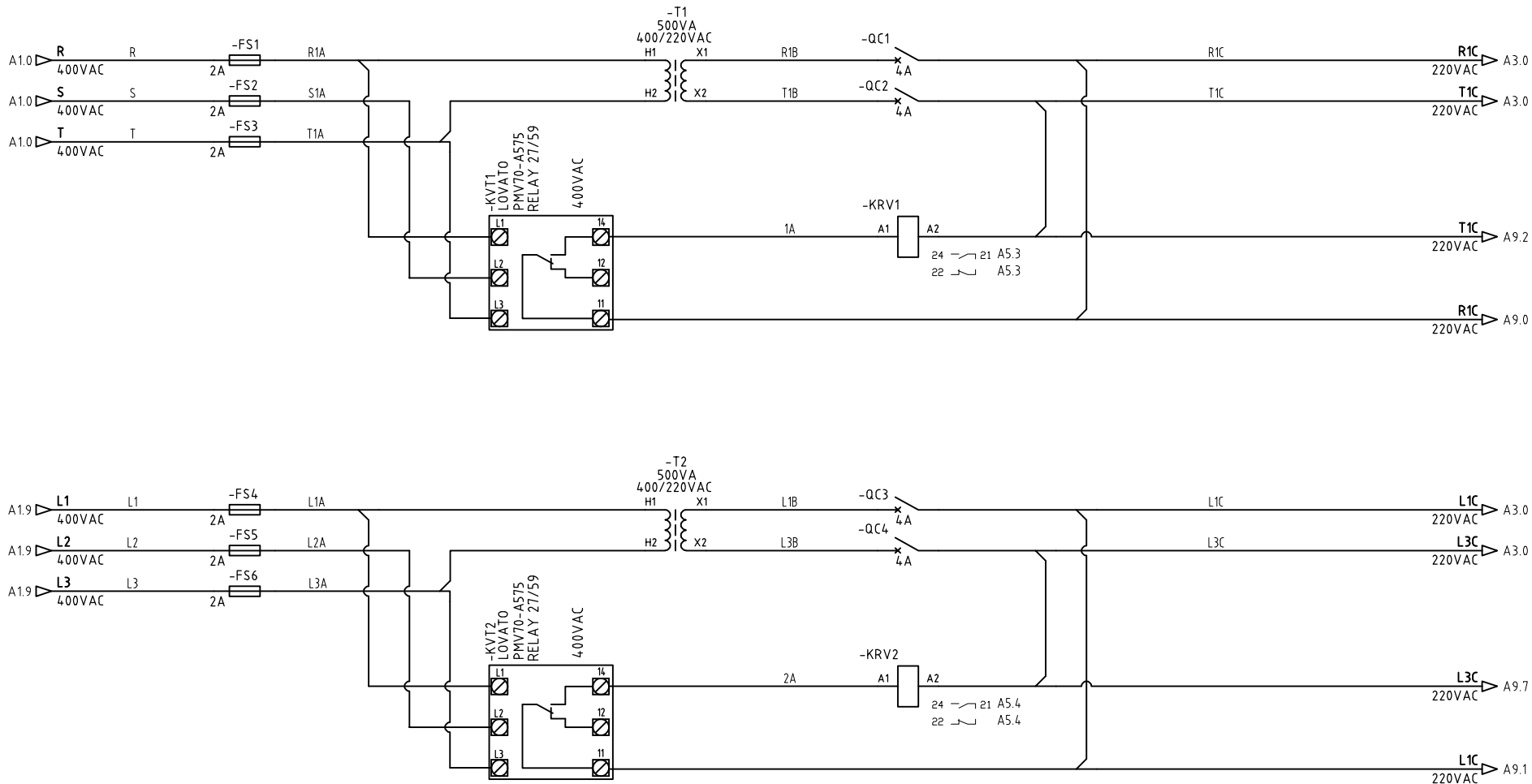
ORDEN DE PRODUCCIÓN: 25478-1
 TAB TRANSFERENCIA SORTER
 RESPONSABLE DEL PROYECTO:
 E. GRAJALES

VERSIÓN: 01
 ESQUEMA: A1
 HOJA:
 DE: 20
 FECHA DE IMPRESIÓN:
 01-26-2021

RUTA DE ARCHIVO: D:\1.TEMP DIBUJO\2020\PC MEJIA\OP 25478 PC MEJIA HUB COORDINADORA BOGOTA\VERSION 3\A1 POTENCIA TRANSFERENCIA.dwg

El título, cajetín y toda la información contenida en este plano son propiedad exclusiva de Metalandes S.A.S., y no puede ser copiado, usado o distribuido sin el debido permiso de Metalandes S.A.S.

Copyright (C) Metalandes S.A.S. 2018 All Rights Reserved



DISEÑO PLANO: D. MADRID
 DISEÑO: PC MEJIA

FECHA: 05/11/2020
 FECHA:



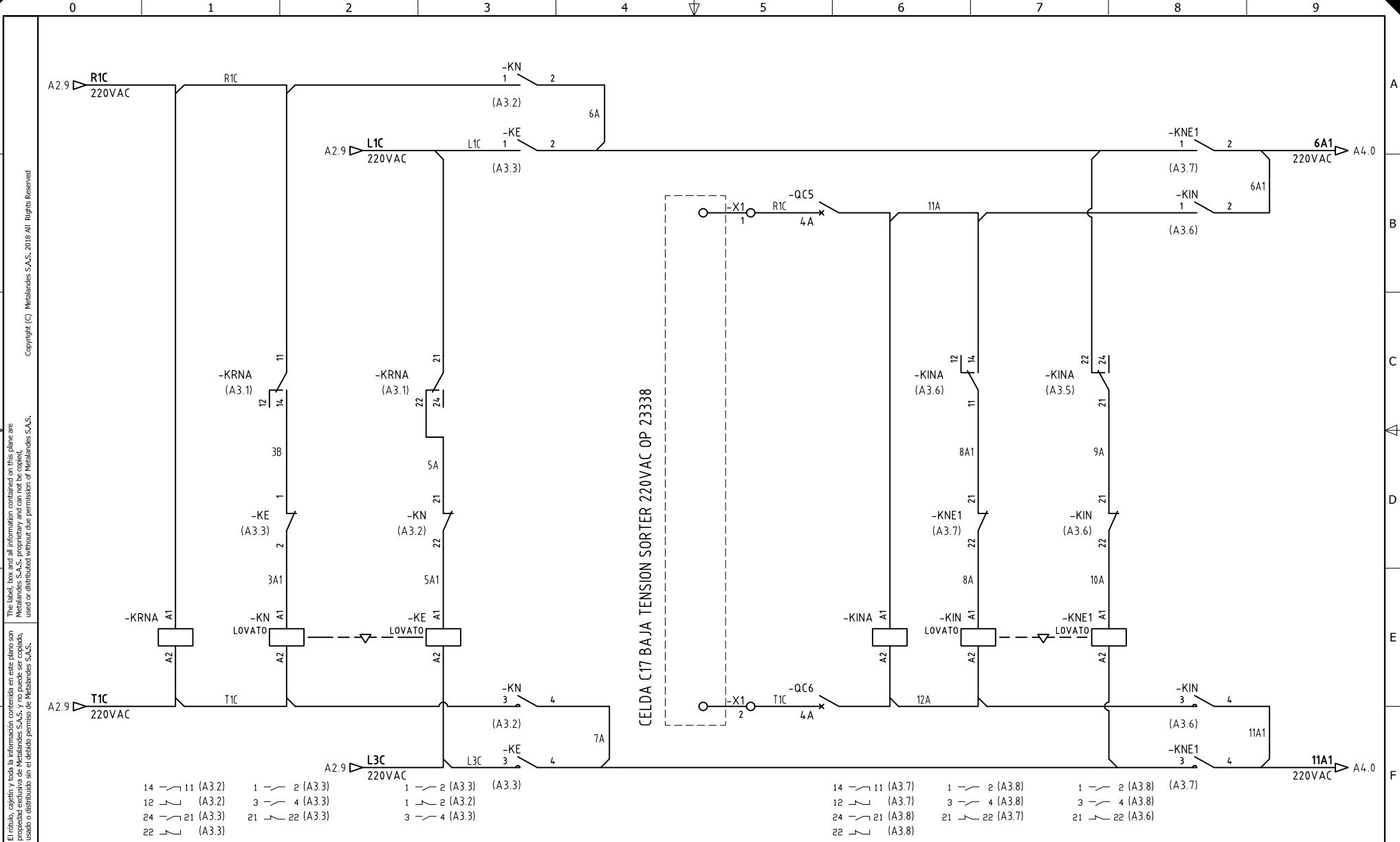
METALANDES S.A.S

CLIENTE: PC MEJIA
 PROYECTO: HUB COORDINADORA BOGOTA
 CONTENIDO: ALIMENTACION POTENCIA CONTROL

ORDEN DE PRODUCCIÓN: 25478-1
 TAB TRANSFERENCIA SORTER
 RESPONSABLE DEL PROYECTO:
 E. GRAJALES

VERSIÓN: 01
 ESQUEMA: A2
 HOJA:
 DE: 20
 FECHA DE IMPRESIÓN:
 01-26-2021

RUTA DE ARCHIVO: D:\1.TEMP DIBUJO\2020\PI\PC MEJIA\OP 25478 PC MEJIA HUB COORDINADORA BOGOTA\VERSION 3\A2 ALIMENTACION POTENCIA CONTROL.dwg



El título, cajetín y toda la información contenida en este plano son propiedad exclusiva de Metalandes S.A.S. y no puede ser copiado, usado o distribuido sin el debido permiso de Metalandes S.A.S. Copyright (C) Metalandes S.A.S. 2018 All Rights Reserved.

- | | | |
|----------------|----------------|---------------------|
| 14 — 11 (A3.2) | 1 — 2 (A3.3) | 1 — 2 (A3.3) (A3.3) |
| 12 — (A3.2) | 3 — 4 (A3.3) | 1 — 2 (A3.2) |
| 24 — 21 (A3.3) | 21 — 22 (A3.3) | 3 — 4 (A3.3) |
| 22 — (A3.3) | | |

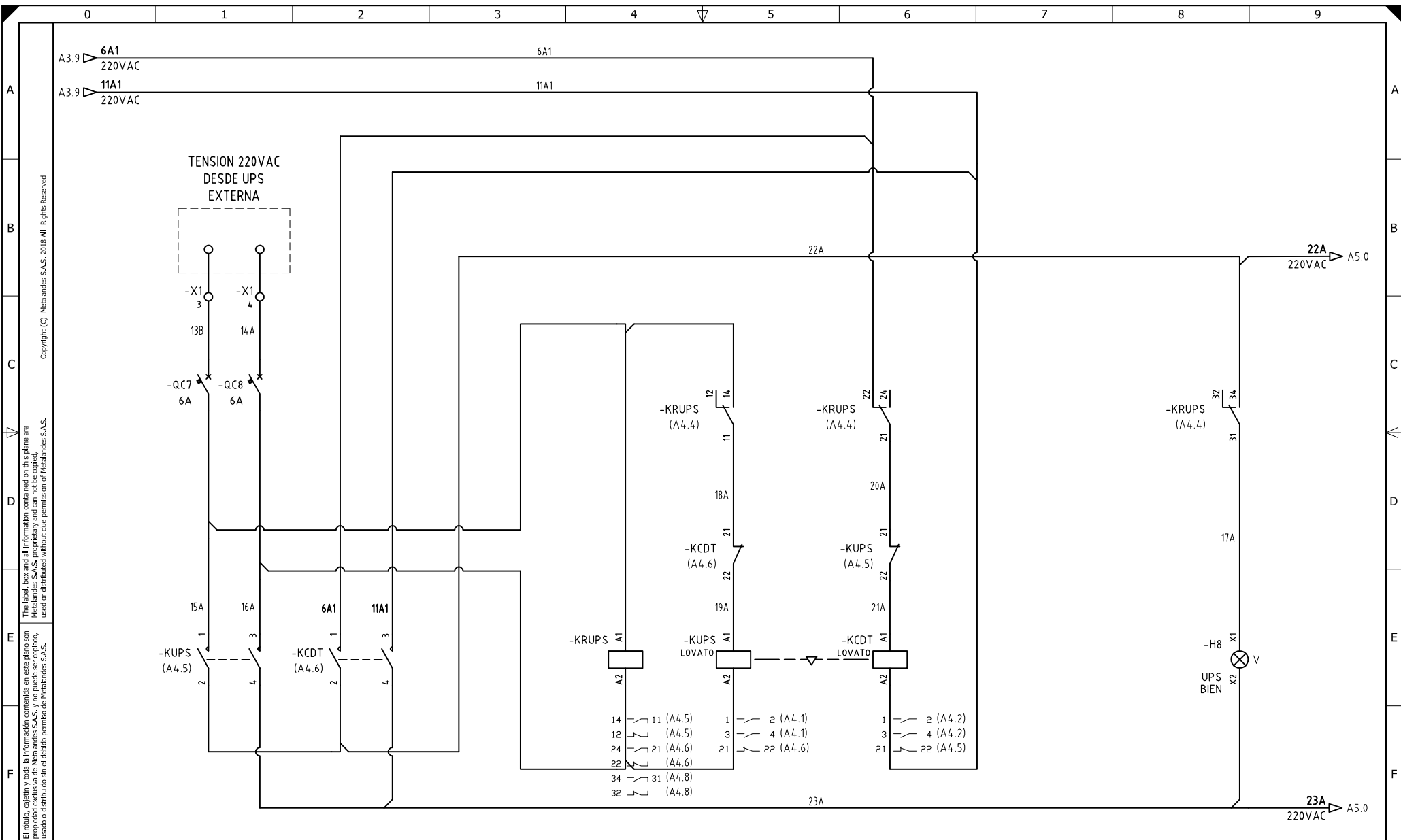
- | | | |
|----------------|----------------|---------------------|
| 14 — 11 (A3.7) | 1 — 2 (A3.8) | 1 — 2 (A3.8) (A3.7) |
| 12 — (A3.7) | 3 — 4 (A3.8) | 3 — 4 (A3.8) |
| 24 — 21 (A3.8) | 21 — 22 (A3.7) | 21 — 22 (A3.6) |
| 22 — (A3.8) | | |

DISEÑO PLANO: D. MADRID
 DISEÑO: PC MEJIA
 FECHA: 05/11/2020



CLIENTE: PC MEJIA
 PROYECTO: HUB COORDINADORA BOGOTA
 CONTENIDO: CONTROL TRANSFERENCIA
 RUTA DE ARCHIVO: D:\1.TEMP DIBUJO\2020\PC MEJIA\OP 25478 PC MEJIA HUB COORDINADORA BOGOTA\VERSION 3\A3 CONTROL TRANSFERENCIA.dwg

ORDEN DE PRODUCCIÓN: 25478-1
 TAB TRANSFERENCIA SORTER
 RESPONSABLE DEL PROYECTO: E. GRAJALES
 VERSIÓN: 01
 ESQUEMA: A3
 HOJA:
 DE: 20
 FECHA DE IMPRESIÓN: 01-26-2021



El título, cajetín y toda la información contenida en este plano son propiedad exclusiva de Metalandes S.A.S. y no puede ser copiado, usado o distribuido sin el debido permiso de Metalandes S.A.S. Copyright (C) Metalandes S.A.S. 2018 All Rights Reserved.

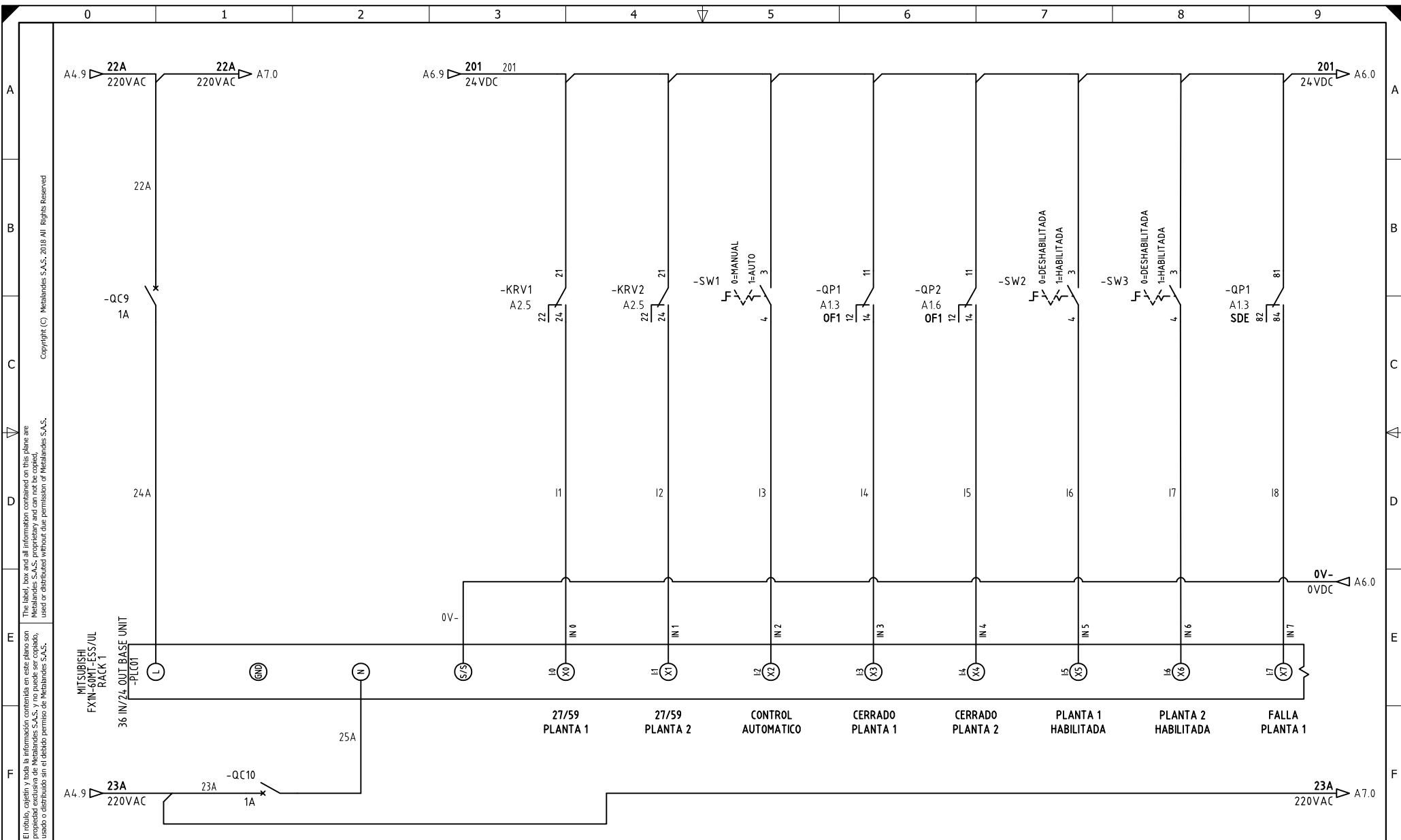
DISEÑO PLANO: D. MADRID
 DISEÑO: PC MEJIA
 FECHA: 05/11/2020



CLIENTE: PC MEJIA
 PROYECTO: HUB COORDINADORA BOGOTA
 CONTENIDO: CONTROL UPS

ORDEN DE PRODUCCIÓN: 25478-1
 TAB TRANSFERENCIA SORTER
 RESPONSABLE DEL PROYECTO: E. GRAJALES

VERSIÓN: 01
 ESQUEMA: A4
 HOJA:
 DE: 20
 FECHA DE IMPRESIÓN: 01-26-2021
 RUTA DE ARCHIVO: D:\1.TEMP DIBUJO\2020\PC MEJIA\OP 25478 PC MEJIA HUB COORDINADORA BOGOTA\VERSION 3\VA4 CONTROL UPS.dwg



El título, cajetín y toda la información contenida en este plano son propiedad exclusiva de Metalandes S.A.S. y no puede ser copiado, usado o distribuido sin el debido permiso de Metalandes S.A.S.

Copyright (C) Metalandes S.A.S. 2018 All Rights Reserved

DISEÑO PLANO: D. MADRID
 DISEÑO: PC MEJIA

FECHA: 05/11/2020
 FECHA:



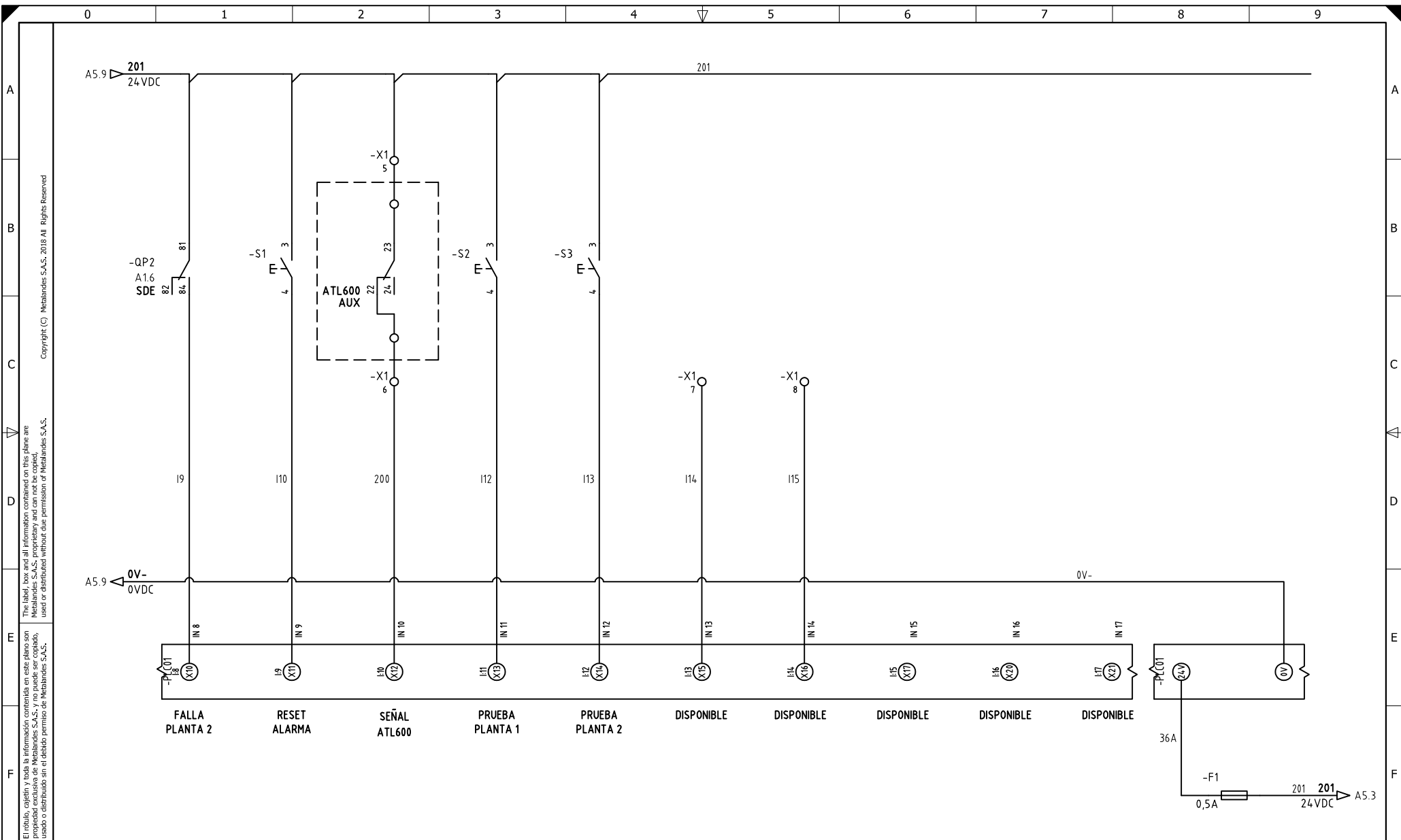
METALANDES S.A.S

CLIENTE: PC MEJIA
 PROYECTO: HUB COORDINADORA BOGOTA
 CONTENIDO: ENTRADAS PLC

ORDEN DE PRODUCCIÓN: 25478-1
 TAB TRANSFERENCIA SORTER
 RESPONSABLE DEL PROYECTO:
 E. GRAJALES

VERSIÓN: 01
 ESQUEMA: A5
 HOJA:
 DE: 20
 FECHA DE IMPRESIÓN:
 01-28-2021

RUTA DE ARCHIVO: D:\1.TEMP DIBUJO\2020\VP\PC MEJIA\OP 25478 PC MEJIA HUB COORDINADORA BOGOTA\VERSION 3\A5 ENTRADAS PLC.dwg



El título, cajetín y toda la información contenida en este plano son propiedad exclusiva de Metalandes S.A.S., y no puede ser copiado, usado o distribuido sin el debido permiso de Metalandes S.A.S. Copyright (C) Metalandes S.A.S. 2018 All Rights Reserved.

DISEÑO PLANO:
D. MADRID
 DISEÑO:
PC MEJIA

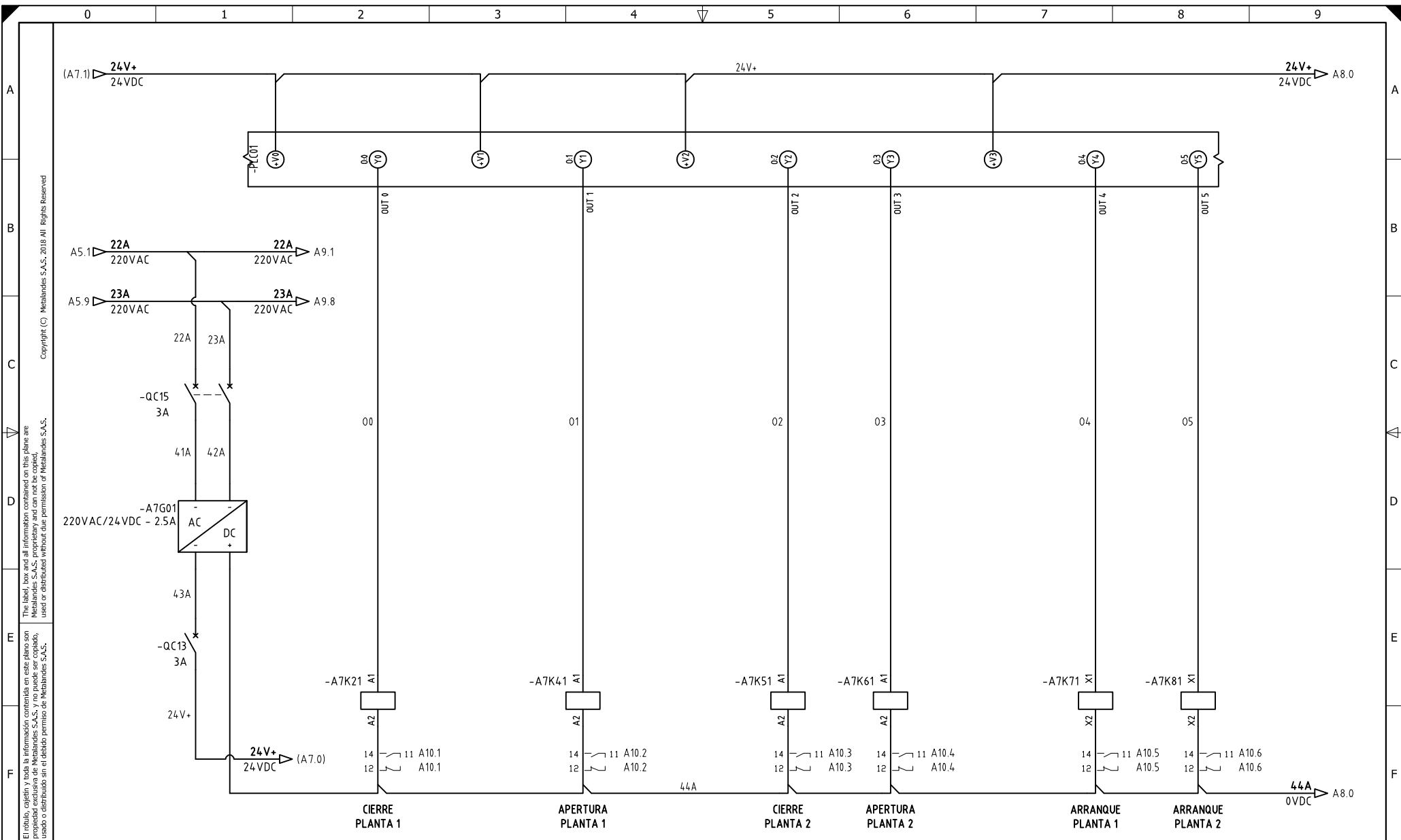
FECHA: 05/11/2020
 FECHA:



METALANDES S.A.S

CLIENTE: PC MEJIA
 PROYECTO: HUB COORDINADORA BOGOTA
 CONTENIDO: ENTRADAS PLC
 RUTA DE ARCHIVO: D:\1.TEMP DIBUJO\2020\VP\PC MEJIA\OP 25478 PC MEJIA HUB COORDINADORA BOGOTA\VERSION 3\A6 ENTRADAS PLC.dwg

ORDEN DE PRODUCCIÓN: 25478-1
 TAB TRANSFERENCIA SORTER
 RESPONSABLE DEL PROYECTO:
E. GRAJALES
 VERSIÓN: 01
 ESQUEMA: A6
 HOJA:
 DE: 20
 FECHA DE IMPRESIÓN:
 01-20-2021



El título, cajetín y toda la información contenida en este plano son propiedad exclusiva de Metalandes S.A.S., y no puede ser copiado, usado o distribuido sin el debido permiso de Metalandes S.A.S.

Copyright (C) Metalandes S.A.S. 2018 All Rights Reserved

DISEÑO PLANO:
D. MADRID
 DISEÑO:
PC MEJIA

FECHA: 05/11/2020
 FECHA:



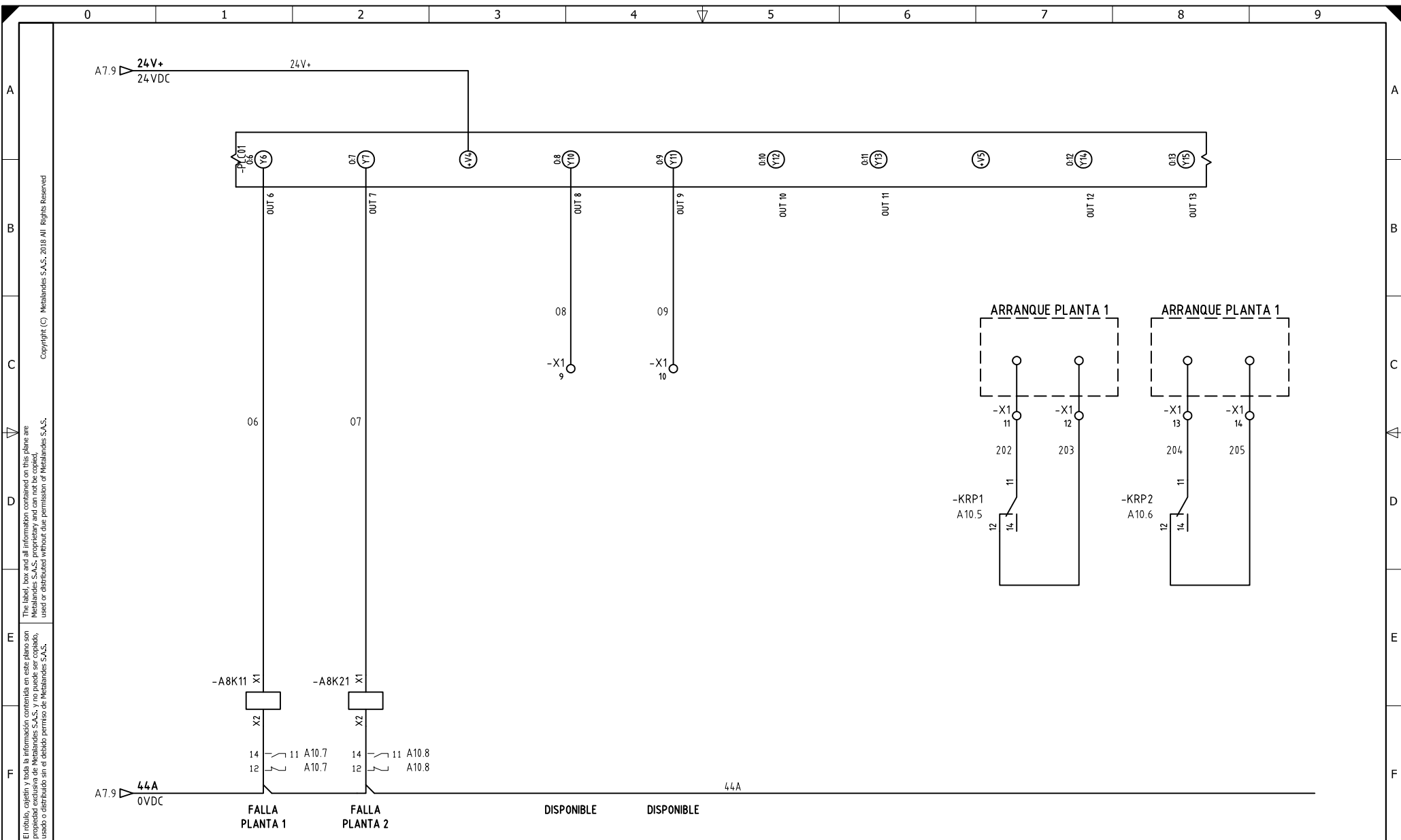
METALANDES S.A.S

CLIENTE: PC MEJIA
 PROYECTO: HUB COORDINADORA BOGOTA
 CONTENIDO: SALIDAS PLC

ORDEN DE PRODUCCIÓN: 25478-1
 TAB TRANSFERENCIA SORTER
 RESPONSABLE DEL PROYECTO:
E. GRAJALES

VERSIÓN: 01
 ESQUEMA: A7
 HOJA:
 DE: 20
 FECHA DE IMPRESIÓN:
 01-20-2021

RUTA DE ARCHIVO: D:\1.TEMP DIBUJO\2020\PC MEJIA\OP 25478 PC MEJIA HUB COORDINADORA BOGOTA\VERSION 3\A7 SALIDAS PLC.dwg

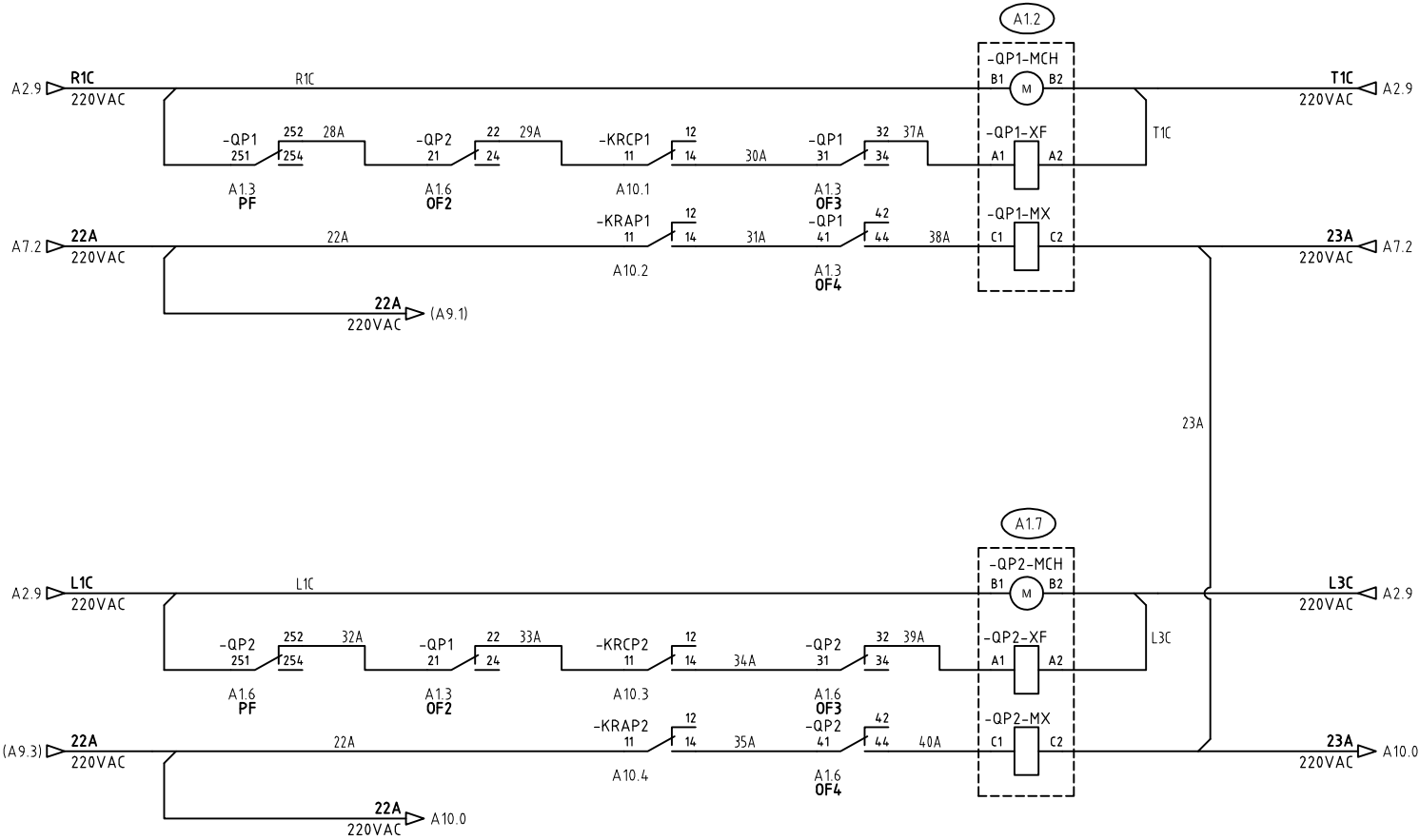


El título, cajetín y toda la información contenida en este plano son propiedad exclusiva de Metalandes S.A.S. y no puede ser copiado, usado o distribuido sin el debido permiso de Metalandes S.A.S.

Copyright (C) Metalandes S.A.S. 2018 All Rights Reserved

DISEÑO PLANO: D. MADRID	FECHA: 05/11/2020	 METALANDES S.A.S
DISEÑO: PC MEJIA	FECHA:	
RUTA DE ARCHIVO: D:\1.TEMP DIBUJO\2020\PC MEJIA\OP 25478 PC MEJIA HUB COORDINADORA BOGOTA\VERSION 3\A8 SALIDAS PLC.dwg		

CLIENTE: PC MEJIA	ORDEN DE PRODUCCIÓN: 25478-1	VERSIÓN: 01
PROYECTO: HUB COORDINADORA BOGOTA	TAB TRANSFERENCIA SORTER	ESQUEMA: A8
CONTENIDO: SALIDAS PLC	RESPONSABLE DEL PROYECTO: E. GRAJALES	HOJA: DE: 20
		FECHA DE IMPRESIÓN: 01-26-2021



DISEÑO PLANO:
D. MADRID
DISEÑO:
PC MEJIA

FECHA:
05/11/2020
FECHA:



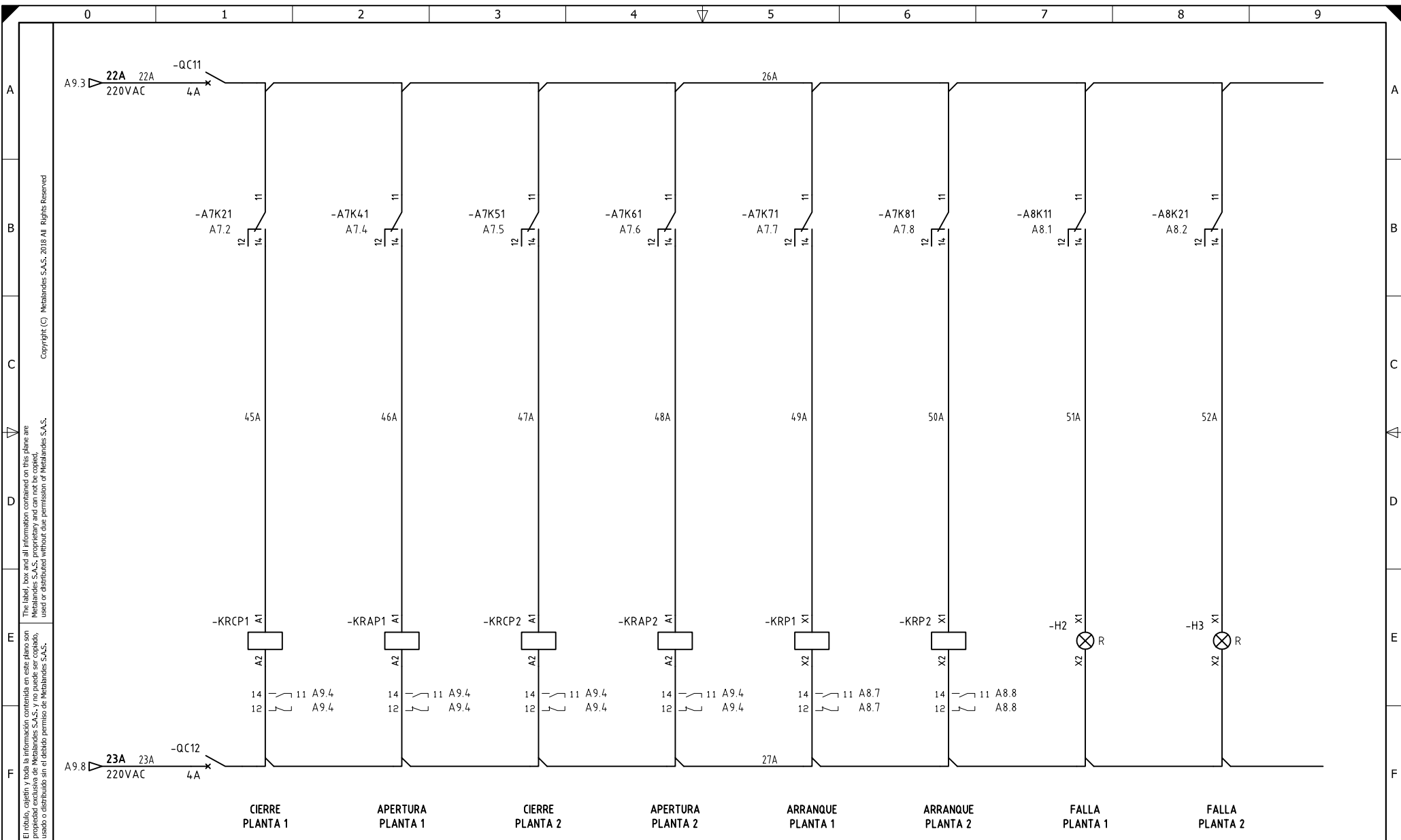
METALANDES S.A.S

CLIENTE: PC MEJIA
PROYECTO: HUB COORDINADORA BOGOTA
CONTENIDO: CONTROL APERTURA Y CIERRE INTERRUPTORES

ORDEN DE PRODUCCIÓN: 25478-1
TAB TRANSFERENCIA SORTER
RESPONSABLE DEL PROYECTO:
E. GRAJALES

VERSIÓN: 01
ESQUEMA: A9
HOJA:
DE: 20
FECHA DE IMPRESIÓN:
16/05/2020 10:21:17

RUTA DE ARCHIVO: D:\1.TEMP DIBUJO\2020\VP\PC MEJIA\OP 25478 PC MEJIA HUB COORDINADORA BOGOTA\VERSION 3\A9 CONTROL INTERRUPTORES.dwg



El título, cajetín y toda la información contenida en este plano son propiedad exclusiva de Metalandes S.A.S. y no puede ser copiado, usado o distribuido sin el debido permiso de Metalandes S.A.S.
 Copyright (C) Metalandes S.A.S. 2018 All Rights Reserved

DISEÑO PLANO:	FECHA:
D. MADRID	05/11/2020
DISEÑO:	FECHA:
PC MEJIA	



CLIENTE: PC MEJIA	ORDEN DE PRODUCCIÓN: 25478-1
PROYECTO: HUB COORDINADORA BOGOTA	TAB TRANSFERENCIA SORTER
CONTENIDO: CONTROL SALIDAS PLC	RESPONSABLE DEL PROYECTO:
	E. GRAJALES
RUTA DE ARCHIVO: D:\1.TEMP DIBUJO\2020\PC MEJIA\OP 25478 PC MEJIA HUB COORDINADORA BOGOTA\VERSION 3\A10 CONTROL.dwg	

VERSIÓN: 01
ESQUEMA: A10
HOJA:
DE: 20
FECHA DE IMPRESIÓN:
01-26-2021