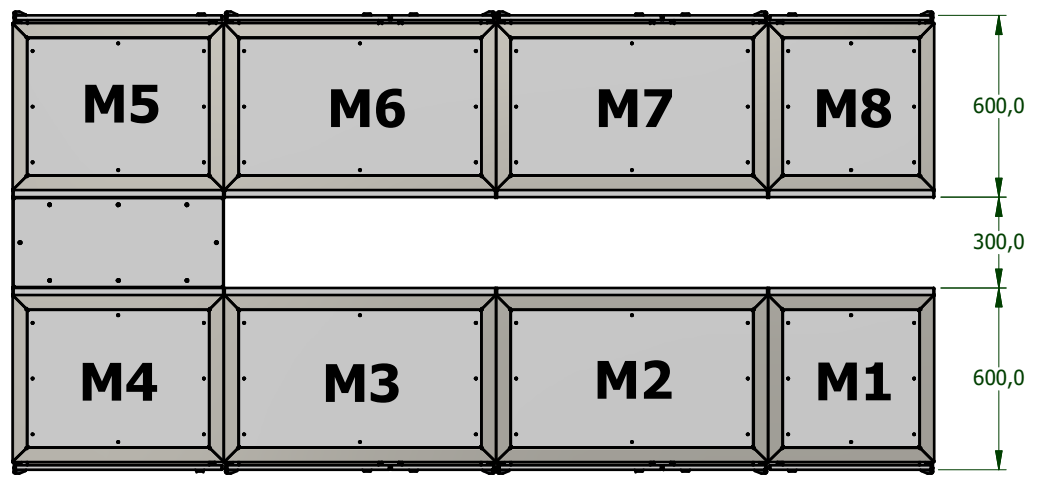
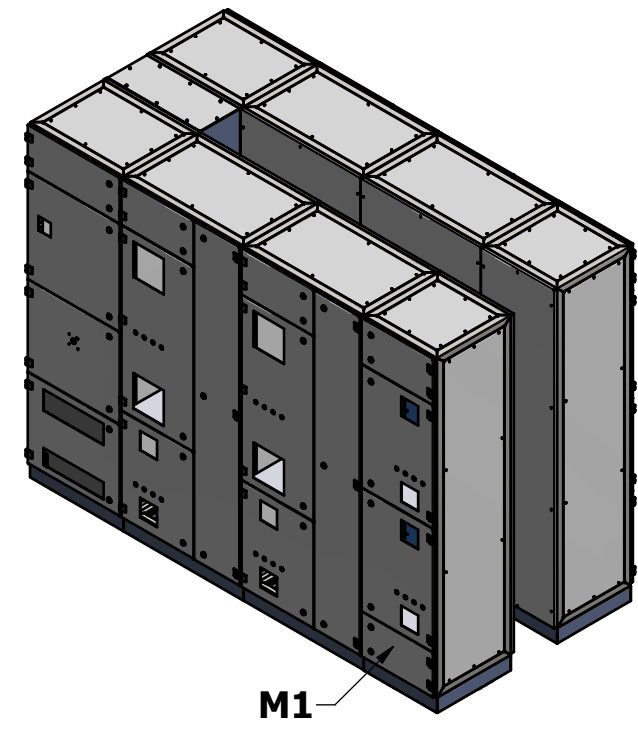


6 5 4 3 2 1

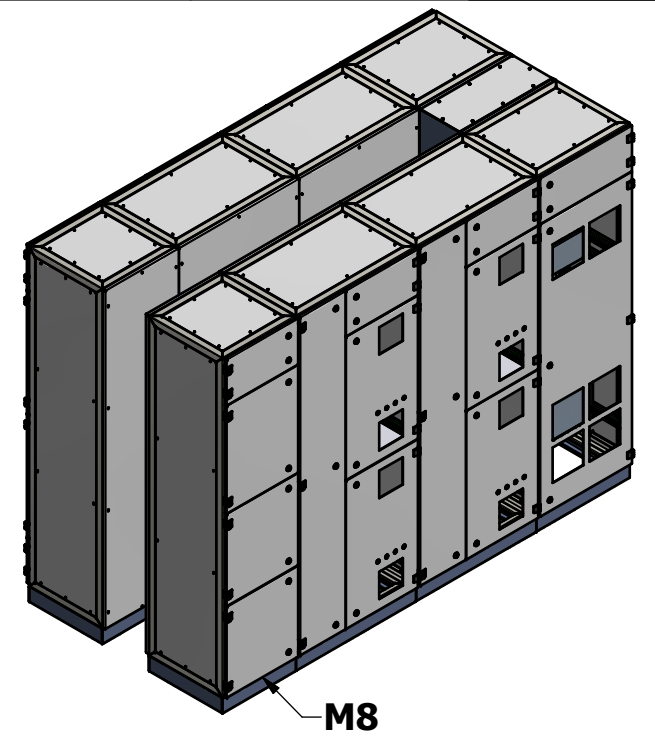
D



Vista Superior

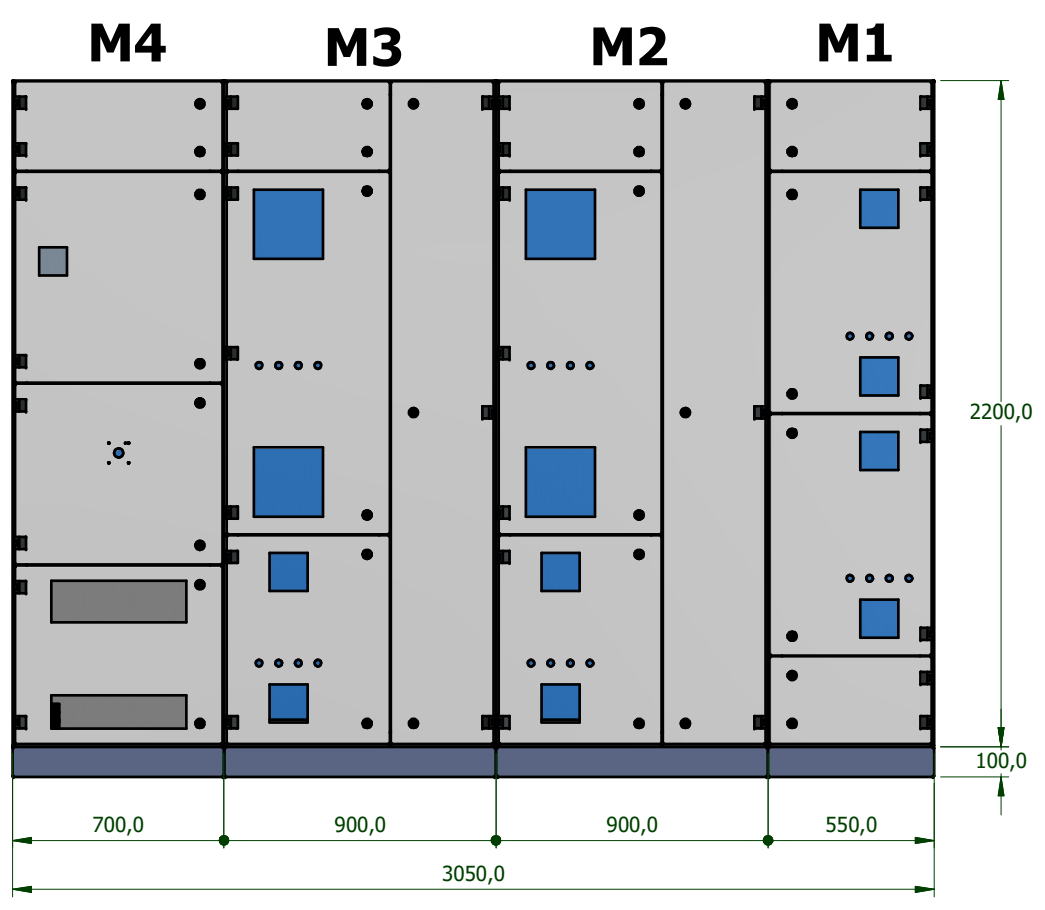


M1

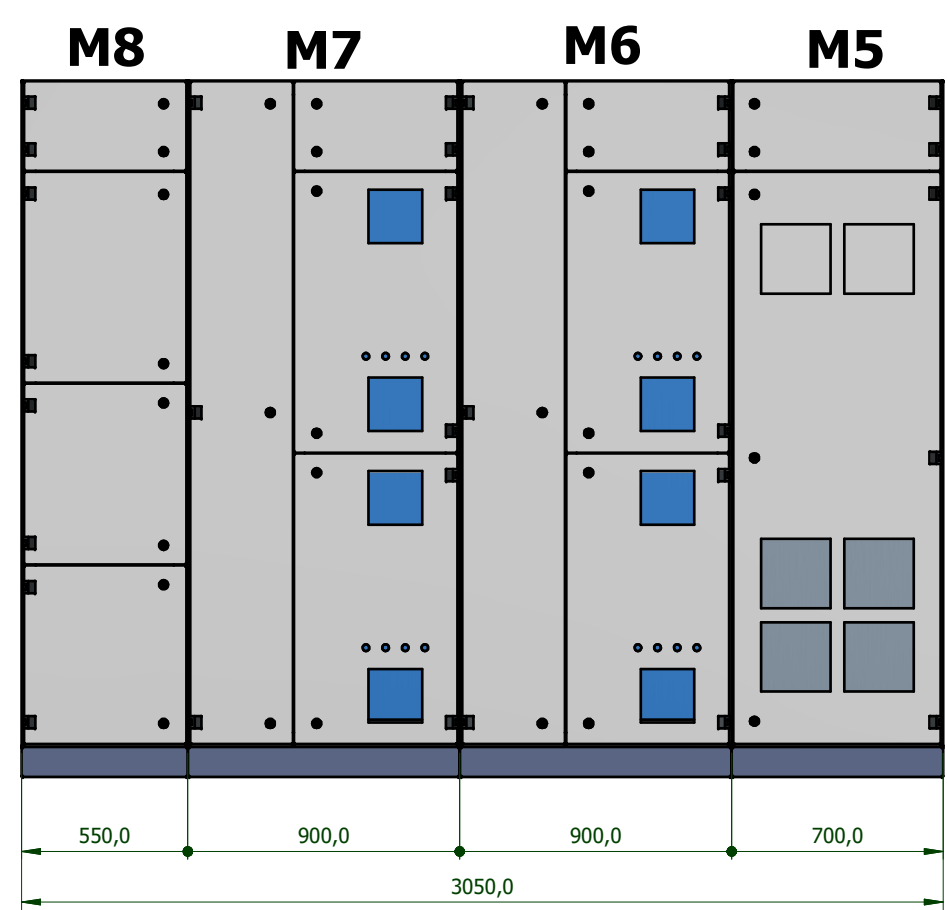


M8

C



Vista Frontal



Vista Posterior

B

A

REV	DESCRIPCIÓN	APROBADO	FECHA
TABLA DE REVISIONES			

Diseñado por: Fecha:  
D. Barrios 4/12/2020

Revisado por: Fecha:  
M. de la Cruz 4/12/2020

Aprobado por: Fecha:  
M. de la Cruz 4/12/2020

**METALANDES S.A.S.**

**DEPARTAMENTO DE INGENIERIA Y DISEÑO**

Proyecto: CCM PTAR

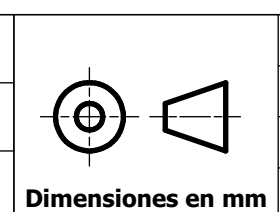
Contiene: CCM PTAR

Archivo: C:\INGENIERIA\PROYECTOS\2020\OP 25456 - FAMILIA\CCM PTAR.lam

Cliente: Familia

OP: 25456

Consecutivo:

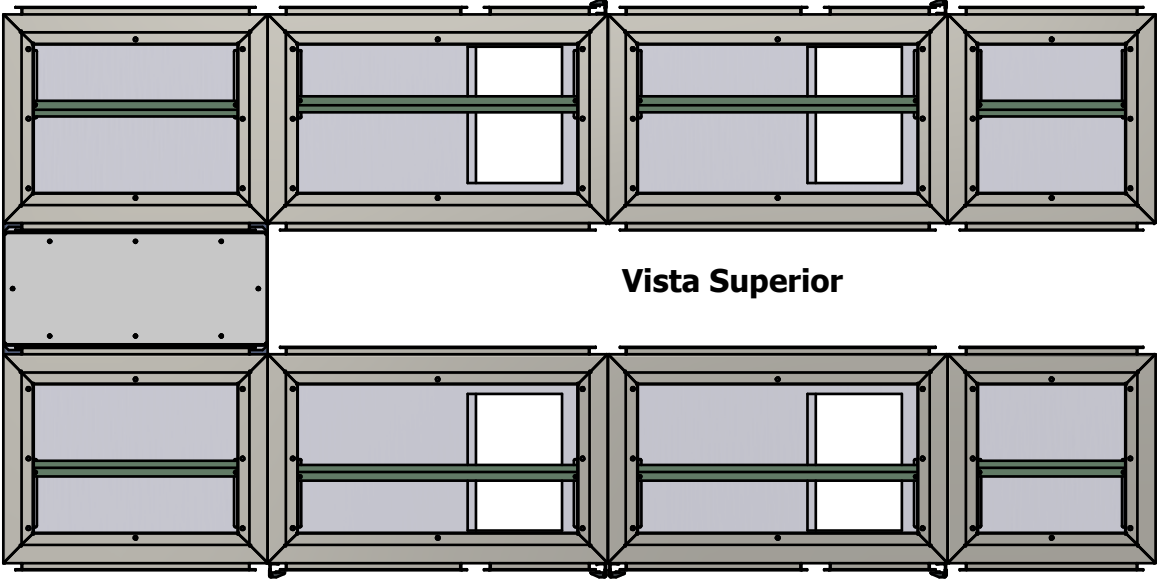


Material: Color: RAL 7032 + Gris Nopal

Versión: 1 de 1

Hoja: 1 de 3

6 5 4 3 2 1



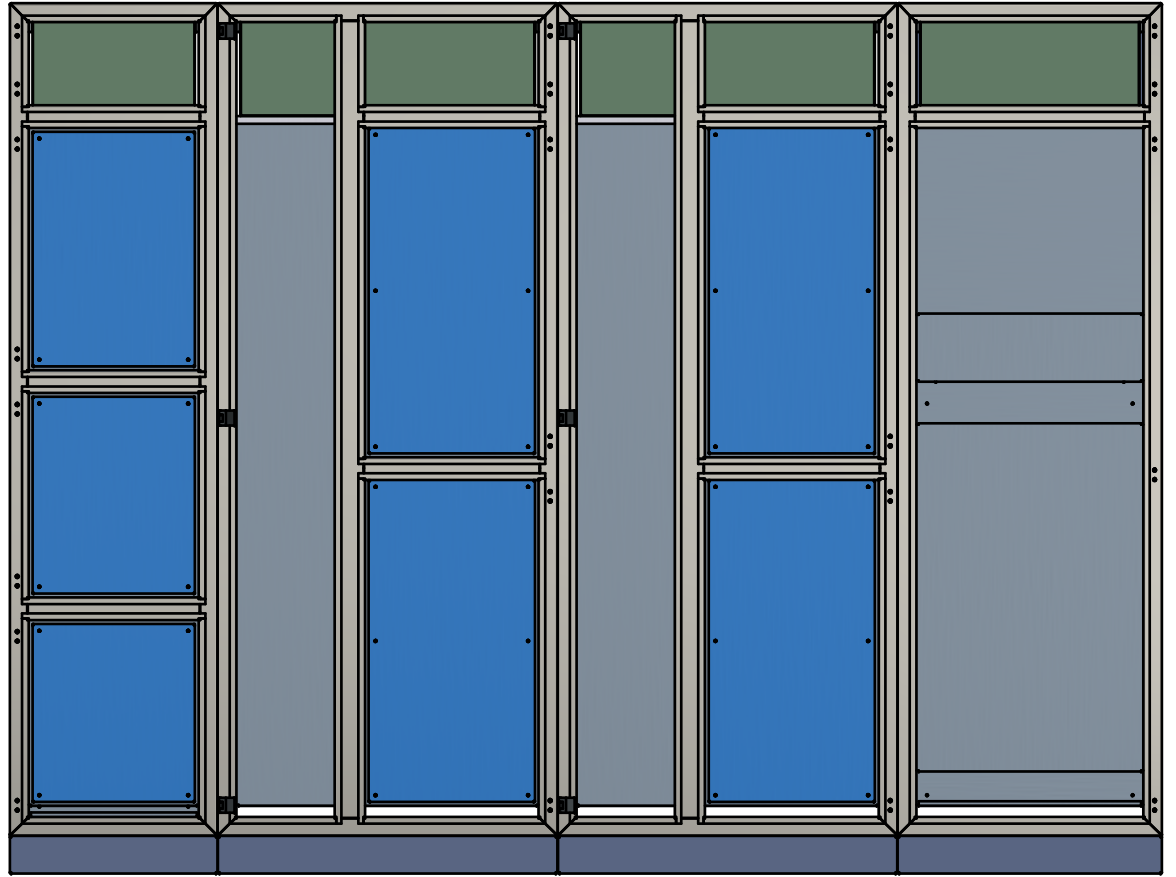
Vista Superior

M4 M3 M2 M1



Vista Frontal

M8 M7 M6 M5



Vista Posterior

REV	DESCRIPCIÓN	APROBADO	FECHA
TABLA DE REVISIONES			

Diseñado por: Fecha:  
D. Barrios 4/12/2020

Revisado por: Fecha:  
M. de la Cruz 4/12/2020

Aprobado por: Fecha:  
M. de la Cruz 4/12/2020

**METALANDES S.A.S.**

**DEPARTAMENTO DE INGENIERIA Y DISEÑO**



Proyecto: CCM PTAR

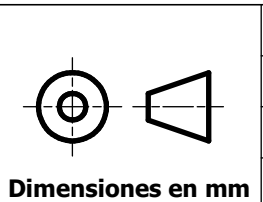
Contiene: Detalle Interior

Archivo: C:\INGENIERIA\PROYECTOS\2020\OP 25456 - FAMILIA\CCM PTAR.lam

Cliente: Familia

OP: 25456

Consecutivo:



Material: Color: RAL 7032 + Gris Nopal

Versión: 1 de: 1

Hoja: 2 de: 3

6

5

4



3

2

1

D

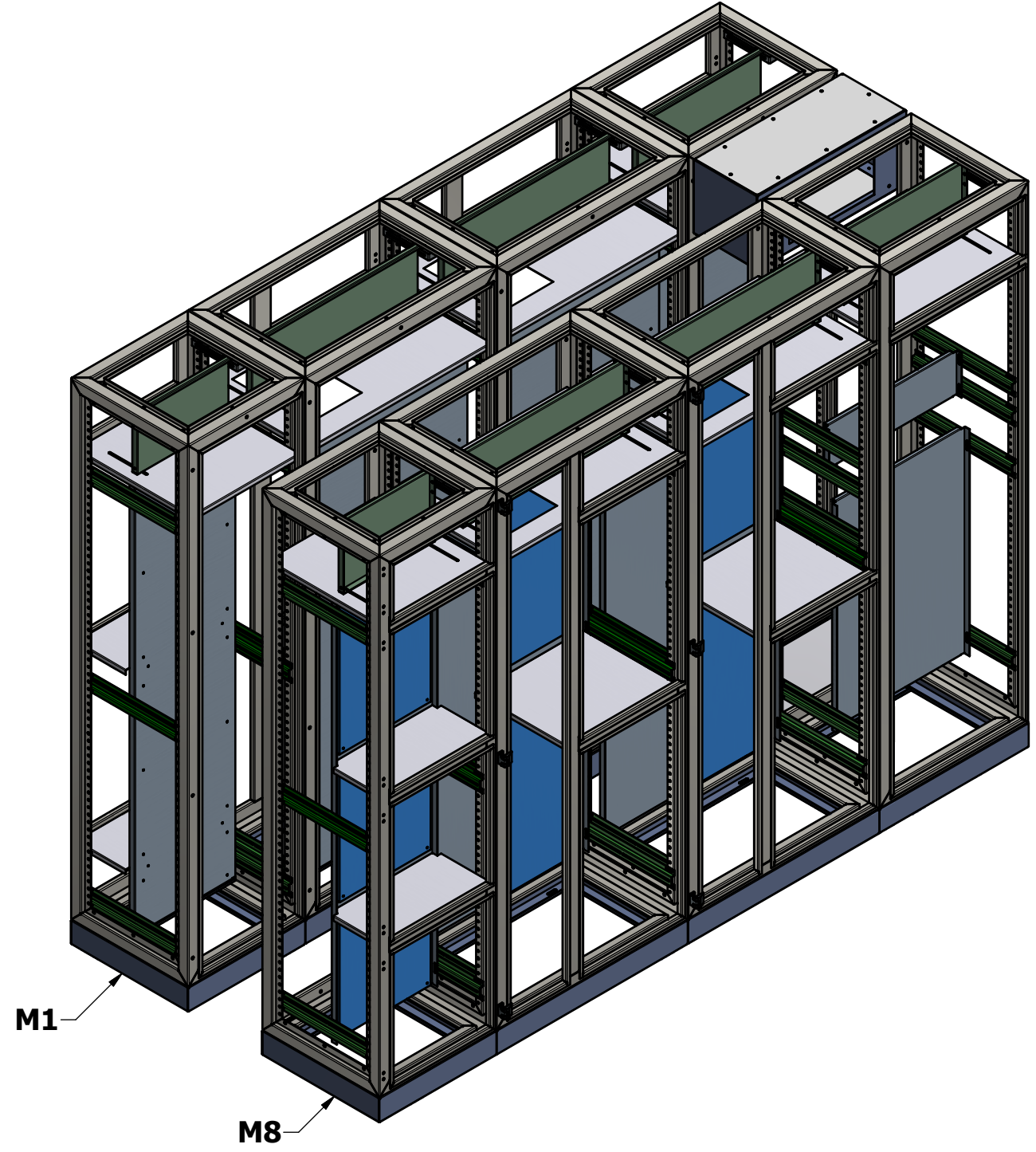
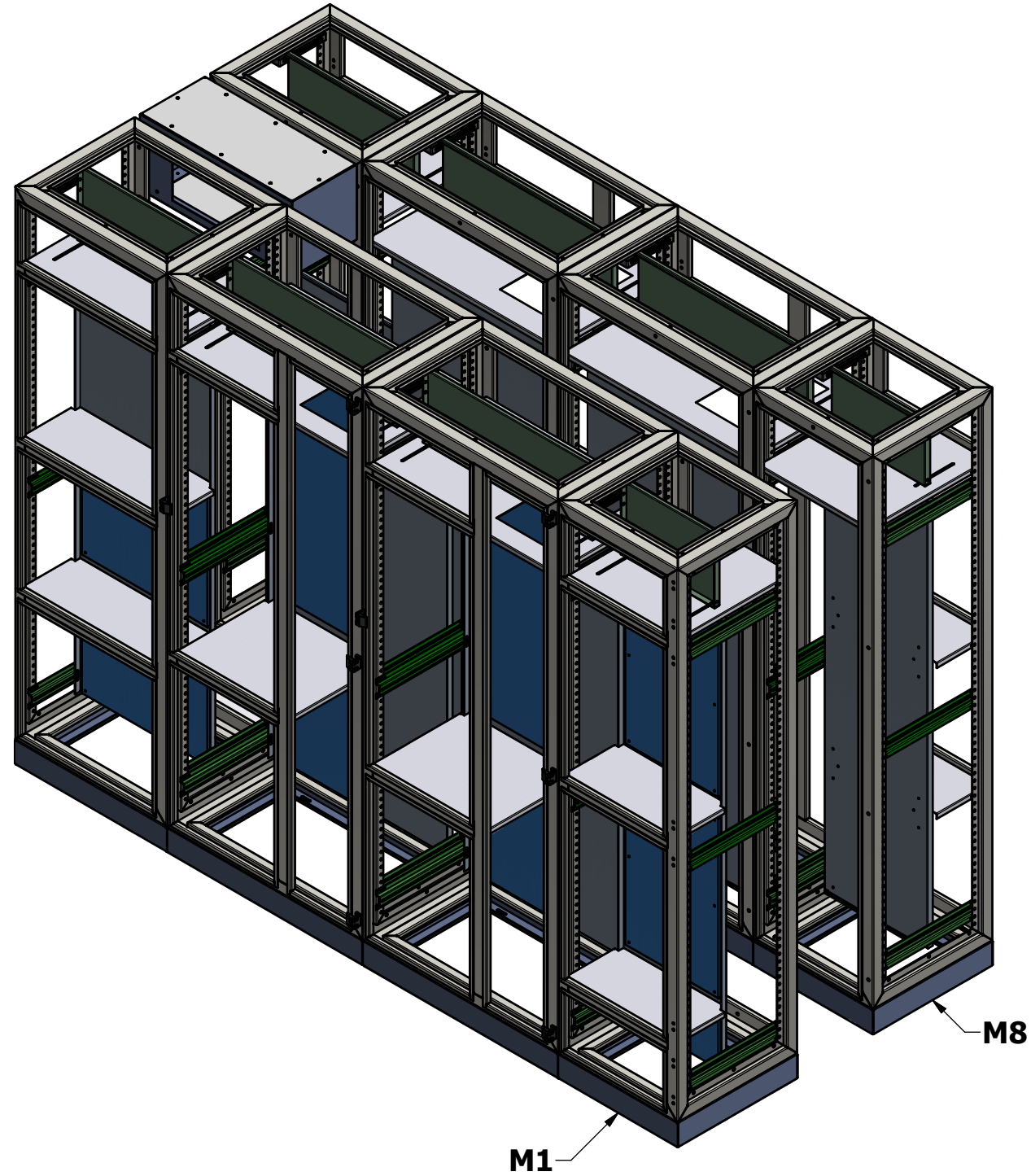
D

C

C

B

B



A

A

REV	DESCRIPCIÓN	APROBADO	FECHA
TABLA DE REVISIONES			

**Diseñado por:** Fecha:  
D. Barrios 4/12/2020

**Revisado por:** Fecha:  
M. de la Cruz 4/12/2020

**Aprobado por:** Fecha:  
M. de la Cruz 4/12/2020

**METALANDES S.A.S.**

**DEPARTAMENTO DE INGENIERIA Y DISEÑO**



**Proyecto:** CCM PTAR

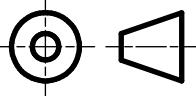
**Contiene:** Detalle

**Archivo:** C:\INGENIERIA\PROYECTOS\2020\OP 25456 - FAMILIA\CCM PTAR.lam

**Cliente:** Familia

**OP:** 25456

**Consecutivo:**



**Dimensiones en mm**

**Material:**

**Color:** RAL 7032 + Gris Nopal

**Versión:** 1 **de:** 1

**Hoja:** 3 **de:** 3

6

5

4



3

2

1