

A
B
C
D
E
F

Copyright (C) Metalandes S.A.S. 2015 All Rights Reserved.
 El rótulo, cajetín y toda la información contenida en este plano son propiedad exclusiva de Metalandes S.A.S. y no puede ser copiado, usado o distribuido sin el debido permiso de Metalandes S.A.S.

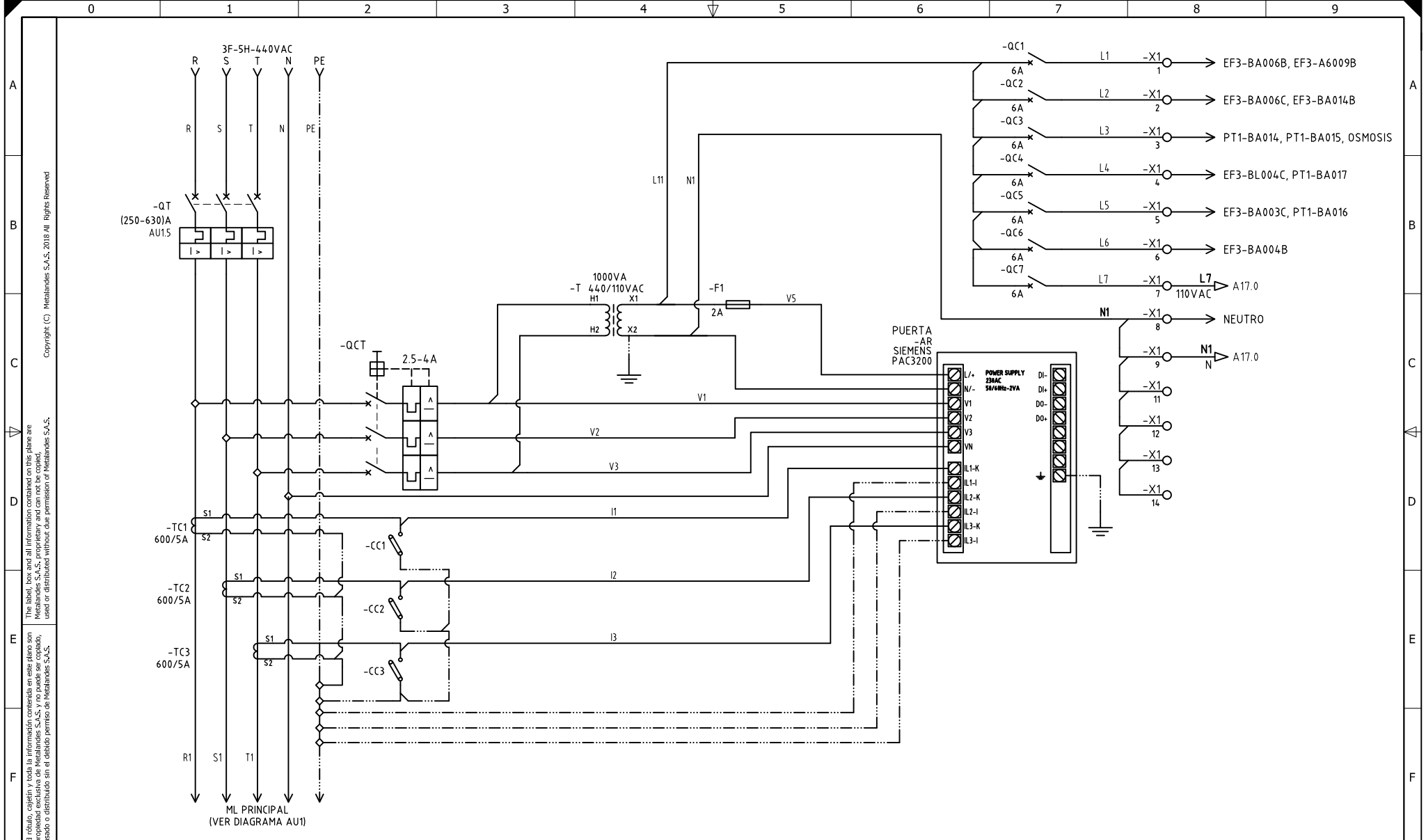
DISEÑO PLANO: FECHA: 24/11/2020
D. MADRID
 DISEÑO: FECHA:
 FAMILIA



METALANDES S.A.S

CLIENTE: FAMILIA
 PROYECTO: CCM PTAR
 CONTENIDO: UNIFILAR
 RUTA DE ARCHIVO: D:\1.TEMP DIBUJO\2020\F\FAMILIA\OP 25456 CCM PTAR\ELECTRICOS\AU1 UNIFILAR.dwg

ORDEN DE PRODUCCIÓN: 25456-1
 CCM 440VAC
 RESPONSABLE DEL PROYECTO:
F. ARREDONDO
 VERSIÓN: 01
 ESQUEMA: AU1
 HOJA: 10
 DE: 35
 FECHA DE IMPRESIÓN:
 12-21-2020



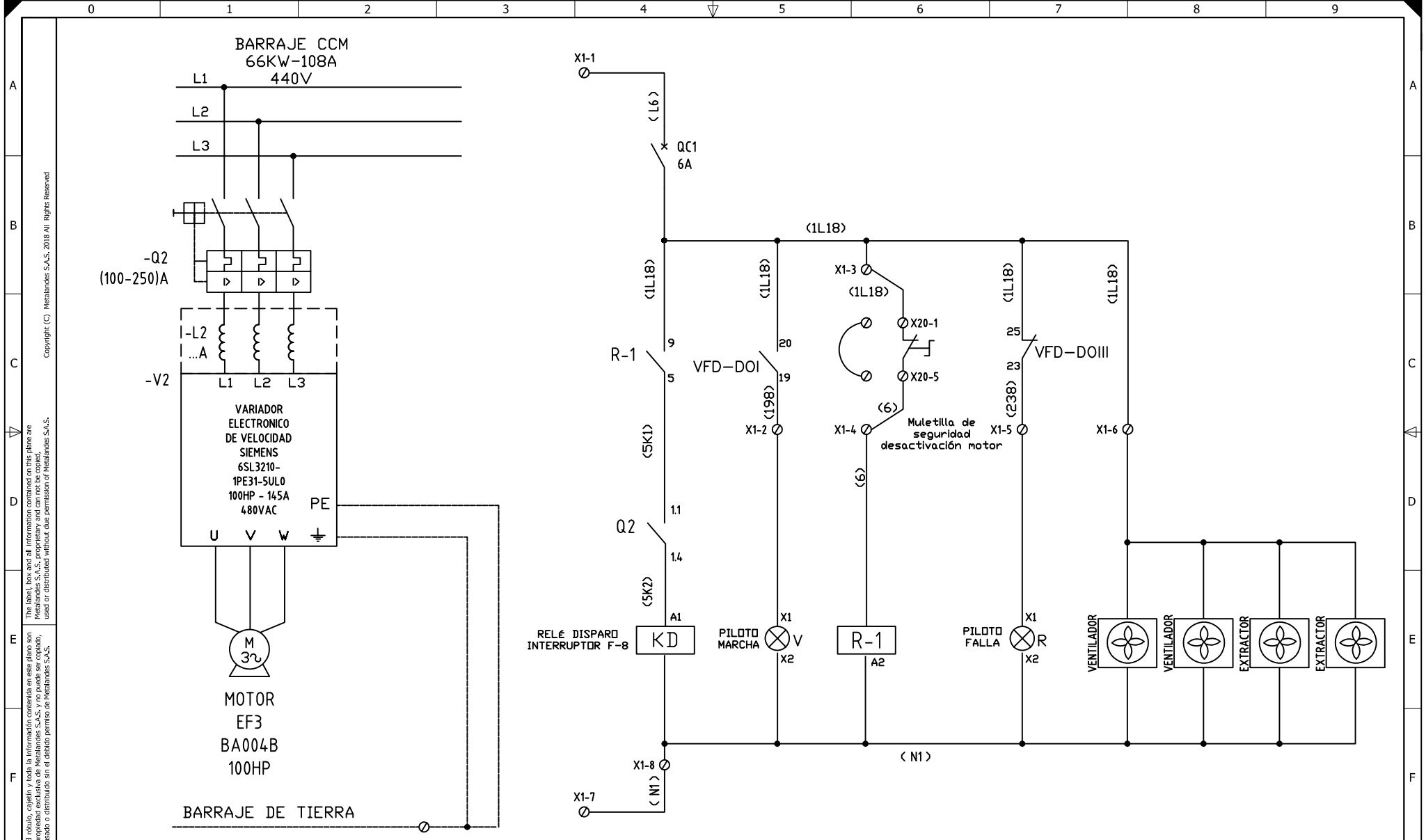
0 1 2 3 4 5 6 7 8 9
 A
 B
 C
 D
 E
 F

The label, box and all information contained on this plane are
 property exclusive of Metalandes S.A.S., proprietary and can not be copied,
 used or distributed without due permission of Metalandes S.A.S.
 Copyright (C) Metalandes S.A.S. 2016 All Rights Reserved.

El rótulo, cajetín y toda la información contenida en este plano son
 propiedad exclusiva de Metalandes S.A.S., y no puede ser copiado,
 usado o distribuido sin el debido permiso de Metalandes S.A.S.

DISEÑO PLANO: D. MADRID	FECHA: 24/11/2020	CLIENTE: FAMILIA PROYECTO: CCM PTAR CONTENIDO: ANALIZADOR DE REDES ALIMENTACION CONTROL	ORDEN DE PRODUCCIÓN: 25456-1	VERSIÓN: 01
	FECHA:		CCN 440VAC RESPONSABLE DEL PROYECTO: F. ARREDONDO	ESQUEMA: A1
DISEÑO: FAMILIA			HOJA: 11	FECHA DE IMPRESIÓN: 12-21-2020
			DE: 35	





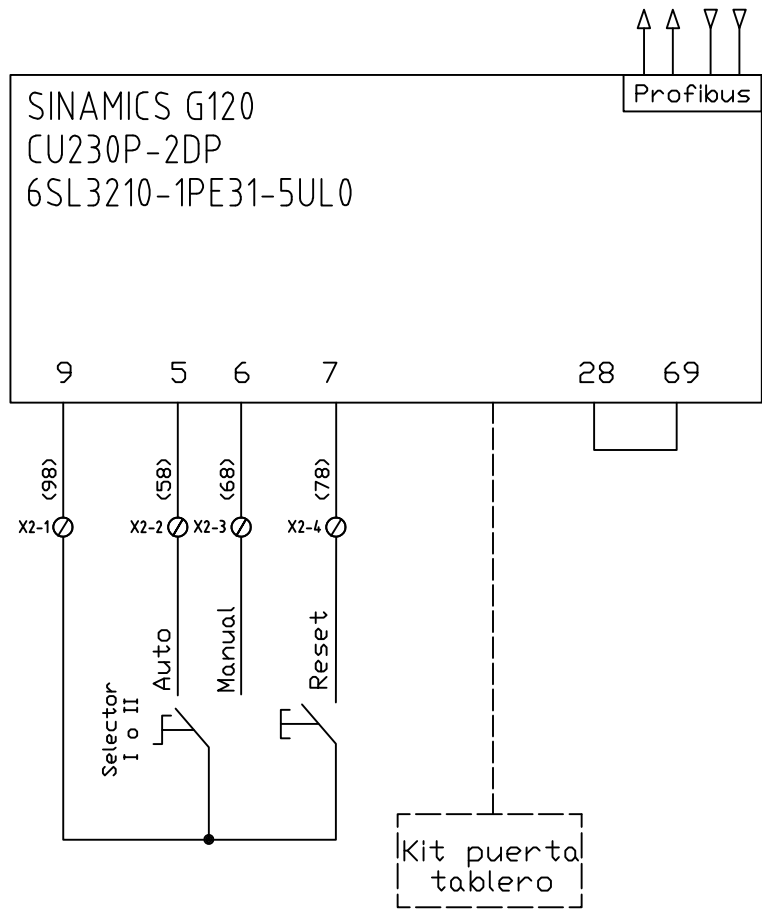
El rótulo, cajetín y toda la información contenida en este plano son propiedad exclusiva de Metalandes S.A.S., y no puede ser copiado, usado o distribuido sin el debido permiso de Metalandes S.A.S.
 Copyright (C) Metalandes S.A.S. 2018. All Rights Reserved.

DISEÑO PLANO:	FECHA:
D. MADRID	24/11/2020
DISEÑO:	FECHA:
FAMILIA	



CLIENTE: FAMILIA	ORDEN DE PRODUCCIÓN: 25456-1	VERSIÓN: 01
PROYECTO: CCM PTAR	CCM 440VAC	ESQUEMA: A2
CONTENIDO: CONTROL INTERRUPTOR	RESPONSABLE DEL PROYECTO: F. ARREDONDO	HOJA: 12
		DE: 35
		FECHA DE IMPRESIÓN: 12-21-2020

RUTA DE ARCHIVO: D:\1.TEMP DIBUJO\2020\F\FAMILIA\OP 25456 CCM PTAR\ELECTRICOS\A2 POTENCIA Y CONTROL.dwg



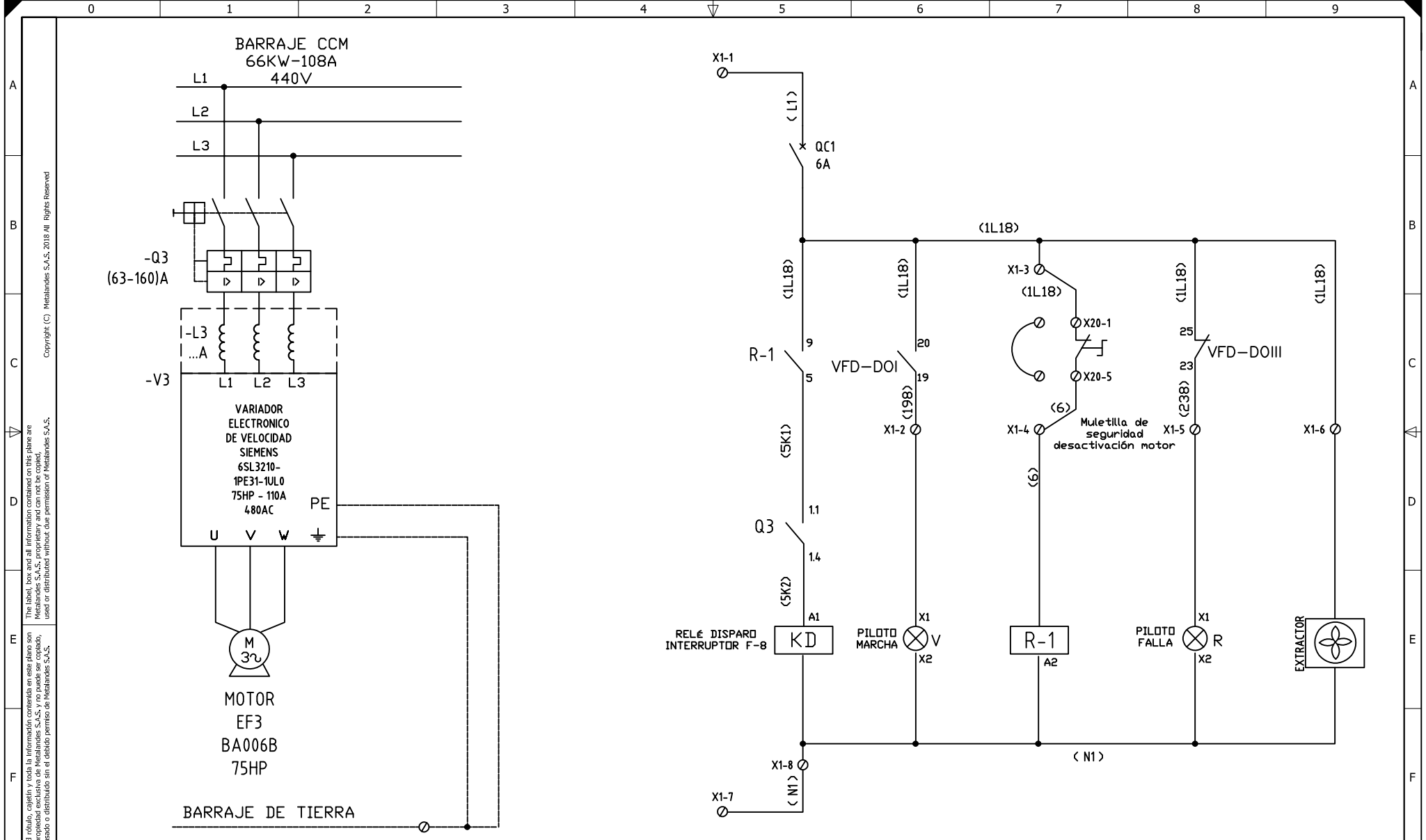
DISEÑO PLANO: FECHA: 24/11/2020
 D. MADRID
 DISEÑO: FECHA:
 FAMILIA



CLIENTE: FAMILIA
 PROYECTO: CCM PTAR
 CONTENIDO: CONTROL VARIADOR

ORDEN DE PRODUCCIÓN: 25456-1
 CCM 440VAC
 RESPONSABLE DEL PROYECTO:
 F. ARREDONDO

VERSIÓN: 01
 ESQUEMA: A3
 HOJA: 13
 DE: 35
 FECHA DE IMPRESIÓN:
 12-21-2020



El rótulo, cajetín y toda la información contenida en este plano son propiedad exclusiva de Metalandes S.A.S., y no puede ser copiado, usado o distribuido sin el debido permiso de Metalandes S.A.S.
 Copyright (C) Metalandes S.A.S. 2018. All Rights Reserved.

DISEÑO PLANO:	FECHA:
D. MADRID	24/11/2020
DISEÑO:	FECHA:
FAMILIA	



CLIENTE: FAMILIA	ORDEN DE PRODUCCIÓN: 25456-1	VERSIÓN: 01
PROYECTO: CCM PTAR	CCM 440VAC	ESQUEMA: A4
CONTENIDO: CONTROL INTERRUPTOR	RESPONSABLE DEL PROYECTO: F. ARREDONDO	HOJA: 14
		DE: 35
		FECHA DE IMPRESIÓN: 12-21-2020

RUTA DE ARCHIVO: D:\1.TEMP DIBUJO\2020\FAMILIA\OP 25456 CCM PTAR\ELECTRICOS\A4 POTENCIA Y CONTROL.dwg

0 1 2 3 4 5 6 7 8 9

A

B

C

D

E

F

A

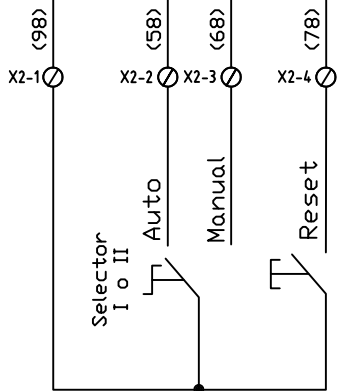
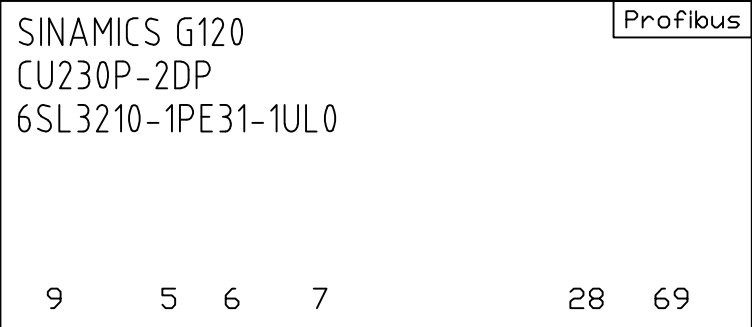
B

C

D

E

F



Kit puerta
tablero

The label, box and all information contained on this plane are
 property exclusive of Metalandes S.A.S., and no puede ser copiado,
 usado o distribuido sin el debido permiso de Metalandes S.A.S.
 Copyright (C) Metalandes S.A.S. 2016 All Rights Reserved

DISEÑO PLANO: FECHA: 24/11/2020
 D. MADRID FECHA:
 DISEÑO:
 FAMILIA



CLIENTE: FAMILIA
 PROYECTO: CCM PTAR
 CONTENIDO: CONTROL VARIADOR

ORDEN DE PRODUCCIÓN: 25456-1
 CCM 440VAC
 RESPONSABLE DEL PROYECTO:
 F. ARREDONDO

VERSIÓN: 01
 ESQUEMA: A5
 HOJA: 15
 DE: 35

RUTA DE ARCHIVO: D:\1.TEMP DIBUJO\2020\F\FAMILIA\OP 25456 CCM PTAR\ELECTRICOS\AS POTENCIA Y CONTROL.dwg
 FECHA DE IMPRESIÓN: 12-21-2020

0 1 2 3 4 5 6 7 8 9

0 1 2 3 4 5 6 7 8 9

A

B

C

D

E

F

A

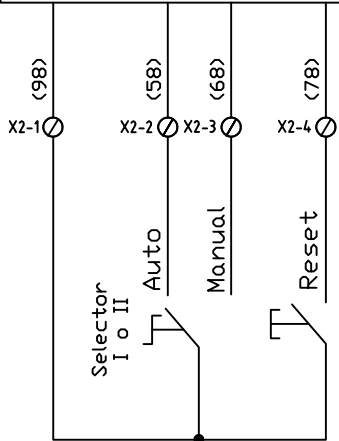
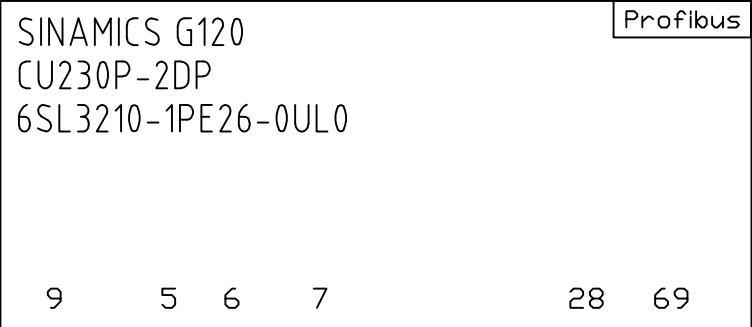
B

C

D

E

F



Kit puerta
tablero

The label, box and all information contained on this plane are
 property exclusive of Metalandes S.A.S., and no puede ser copiado,
 usado o distribuido sin el debido permiso de Metalandes S.A.S.
 Copyright (C) Metalandes S.A.S. 2016 All Rights Reserved

DISEÑO PLANO: FECHA: 24/11/2020
 D. MADRID FECHA:
 DISEÑO:
 FAMILIA



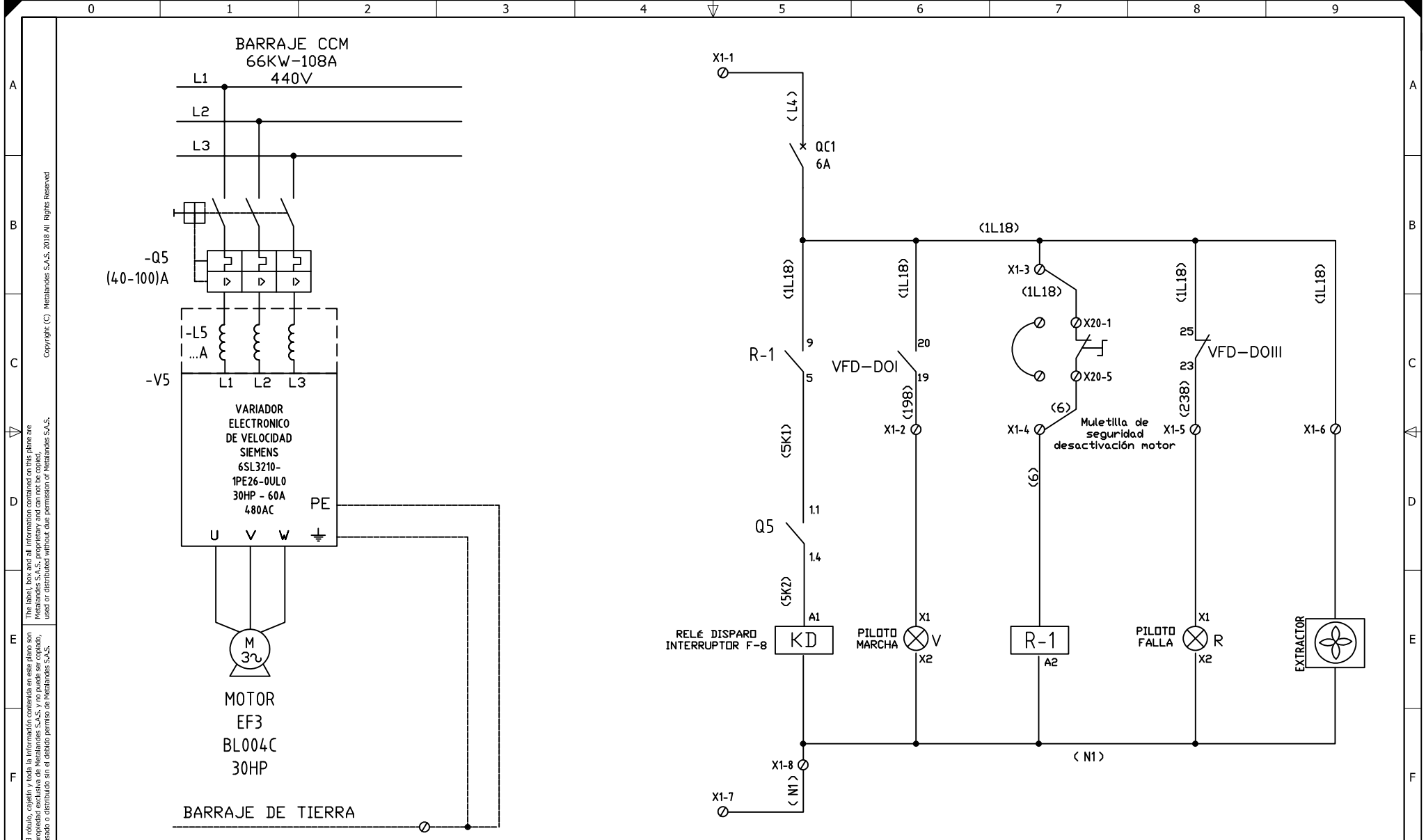
CLIENTE: FAMILIA
 PROYECTO: CCM PTAR
 CONTENIDO: CONTROL VARIADOR

ORDEN DE PRODUCCIÓN: 25456-1 VERSIÓN: 01
 CCM 440VAC ESQUEMA: A7

RESPONSABLE DEL PROYECTO: F. ARREDONDO HOJA: 17
DE: 35

RUTA DE ARCHIVO: D:\1.TEMP DIBUJO\2020\FAMILIA\OP 25456 CCM PTAR\ELECTRICOS\A7 POTENCIA Y CONTROL.dwg FECHA DE IMPRESIÓN: 12-21-2020

0 1 2 3 4 5 6 7 8 9



El rótulo, cajetín y toda la información contenida en este plano son propiedad exclusiva de Metalandes S.A.S., y no puede ser copiado, usado o distribuido sin el debido permiso de Metalandes S.A.S.
 Copyright (C) Metalandes S.A.S. 2018. All Rights Reserved.

DISEÑO PLANO: FECHA: 24/11/2020
 D. MADRID
 DISEÑO: FECHA:
 FAMILIA

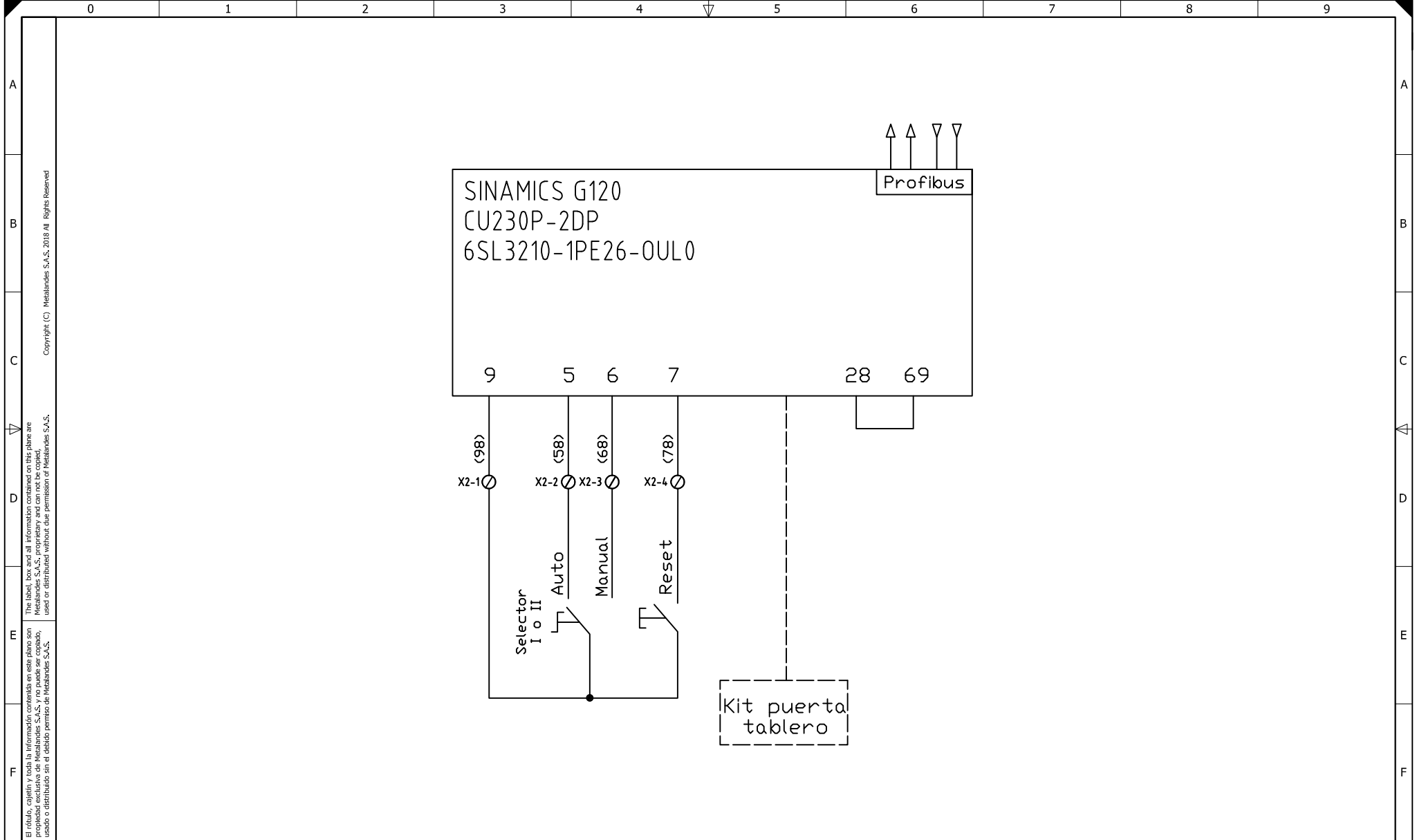


CLIENTE: FAMILIA
 PROYECTO: CCM PTAR
 CONTENIDO: CONTROL INTERRUPTOR

ORDEN DE PRODUCCIÓN: 25456-1
 CCM 440VAC
 RESPONSABLE DEL PROYECTO:
 F. ARREDONDO

VERSIÓN: 01
 ESQUEMA: A8
 HOJA: 18
 DE: 35

RUTA DE ARCHIVO: D:\1.TEMP DIBUJO\2020\F\FAMILIA\OP 25456 CCM PTAR\ELECTRICOS\A8 POTENCIA Y CONTROL.dwg
 FECHA DE IMPRESIÓN: 12-21-2020



El rótulo, cajetín y toda la información contenida en este plano son propiedad exclusiva de Metalandes S.A.S., y no puede ser copiado, usado o distribuido sin el debido permiso de Metalandes S.A.S.
 Copyright (C) Metalandes S.A.S. 2016 All Rights Reserved

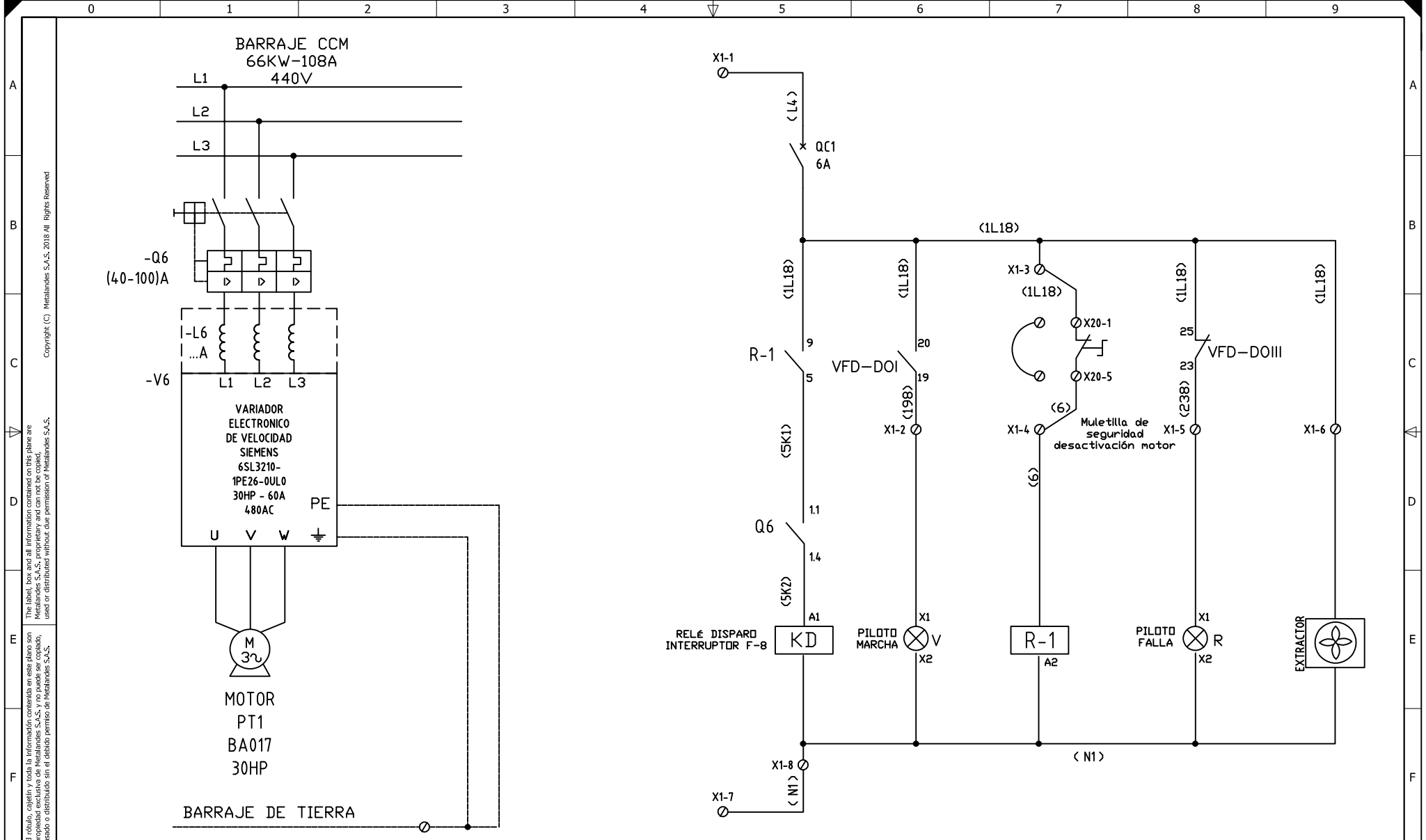
DISEÑO PLANO: FECHA: 24/11/2020
D. MADRID
 DISEÑO: FECHA:
 FAMILIA



CLIENTE: FAMILIA
 PROYECTO: CCM PTAR
 CONTENIDO: CONTROL VARIADOR
 RUTA DE ARCHIVO: D:\1.TEMP DIBUJO\2020\F\FAMILIA\OP 25456 CCM PTAR\ELECTRICOS\A9 POTENCIA Y CONTROL.dwg

ORDEN DE PRODUCCIÓN: 25456-1
 CCM 440VAC
 RESPONSABLE DEL PROYECTO:
 F. ARREDONDO

VERSIÓN: 01
 ESQUEMA: A9
 HOJA: 19
 DE: 35
 FECHA DE IMPRESIÓN:
 12-21-2020



El rótulo, cajetín y toda la información contenida en este plano son propiedad exclusiva de Metalandes S.A.S., y no puede ser copiado, usado o distribuido sin el debido permiso de Metalandes S.A.S.
 Copyright (C) Metalandes S.A.S. 2018. All Rights Reserved.

DISEÑO PLANO:	FECHA:
D. MADRID	24/11/2020
DISEÑO:	FECHA:
FAMILIA	



CLIENTE: FAMILIA	ORDEN DE PRODUCCIÓN: 25456-1	VERSIÓN: 01
PROYECTO: CCM PTAR	CCM 440VAC	ESQUEMA: A10
CONTENIDO: CONTROL INTERRUPTOR	RESPONSABLE DEL PROYECTO: F. ARREDONDO	HOJA: 20
		DE: 35
		FECHA DE IMPRESIÓN: 12-21-2020

RUTA DE ARCHIVO: D:\1.TEMP DIBUJO\2020\F\FAMILIA\OP 25456 CCM PTAR\ELECTRICOS\A10 POTENCIA Y CONTROL.dwg

0 1 2 3 4 5 6 7 8 9

A

B

C

D

E

F

A

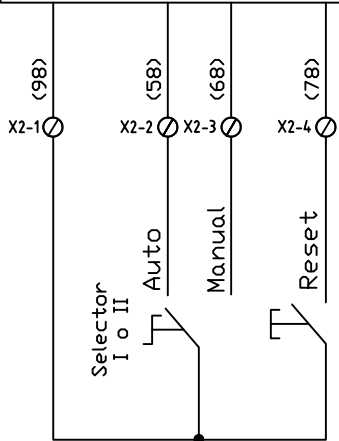
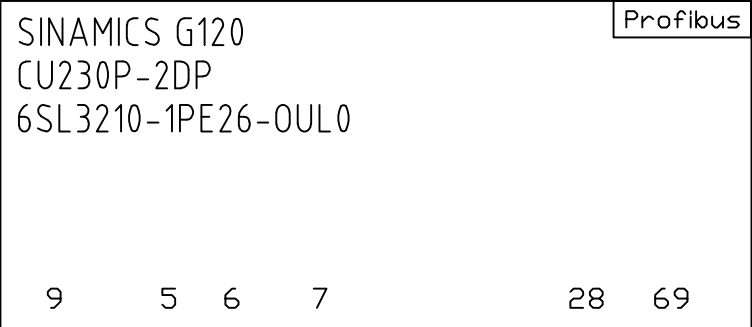
B

C

D

E

F



Kit puerta
tablero

Copyright (C) Metalandes S.A.S. 2016. All Rights Reserved.
 The label, box and all information contained on this plane are
 property exclusive of Metalandes S.A.S., and no puede ser copiado,
 usado o distribuido sin el debido permiso de Metalandes S.A.S.

DISEÑO PLANO: FECHA: 24/11/2020
 D. MADRID
 DISEÑO: FECHA:
 FAMILIA



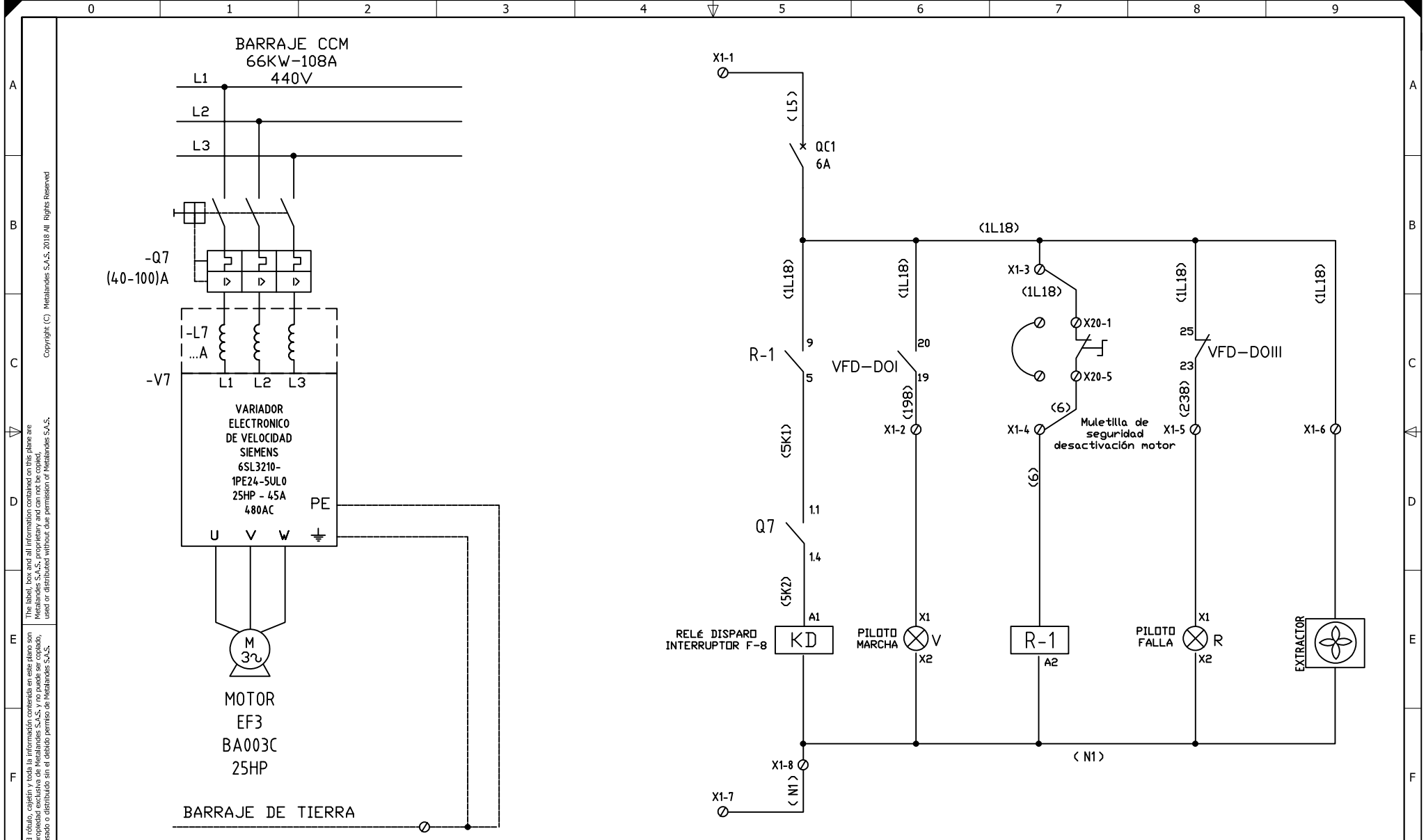
CLIENTE: FAMILIA
 PROYECTO: CCM PTAR
 CONTENIDO: CONTROL VARIADOR

ORDEN DE PRODUCCIÓN: 25456-1
 CCM 440VAC
 RESPONSABLE DEL PROYECTO:
 F. ARREDONDO

VERSIÓN: 01
 ESQUEMA: A11
 HOJA: 21
 DE: 35

RUTA DE ARCHIVO: D:\1.TEMP DIBUJO\2020\F\FAMILIA\OP 25456 CCM PTAR\ELECTRICOS\A11 POTENCIA Y CONTROL.dwg
 FECHA DE IMPRESIÓN: 12-21-2020

0 1 2 3 4 5 6 7 8 9



El rótulo, cajetín y toda la información contenida en este plano son propiedad exclusiva de Metalandes S.A.S., y no puede ser copiado, usado o distribuido sin el debido permiso de Metalandes S.A.S.
 Copyright (C) Metalandes S.A.S. 2018. All Rights Reserved.

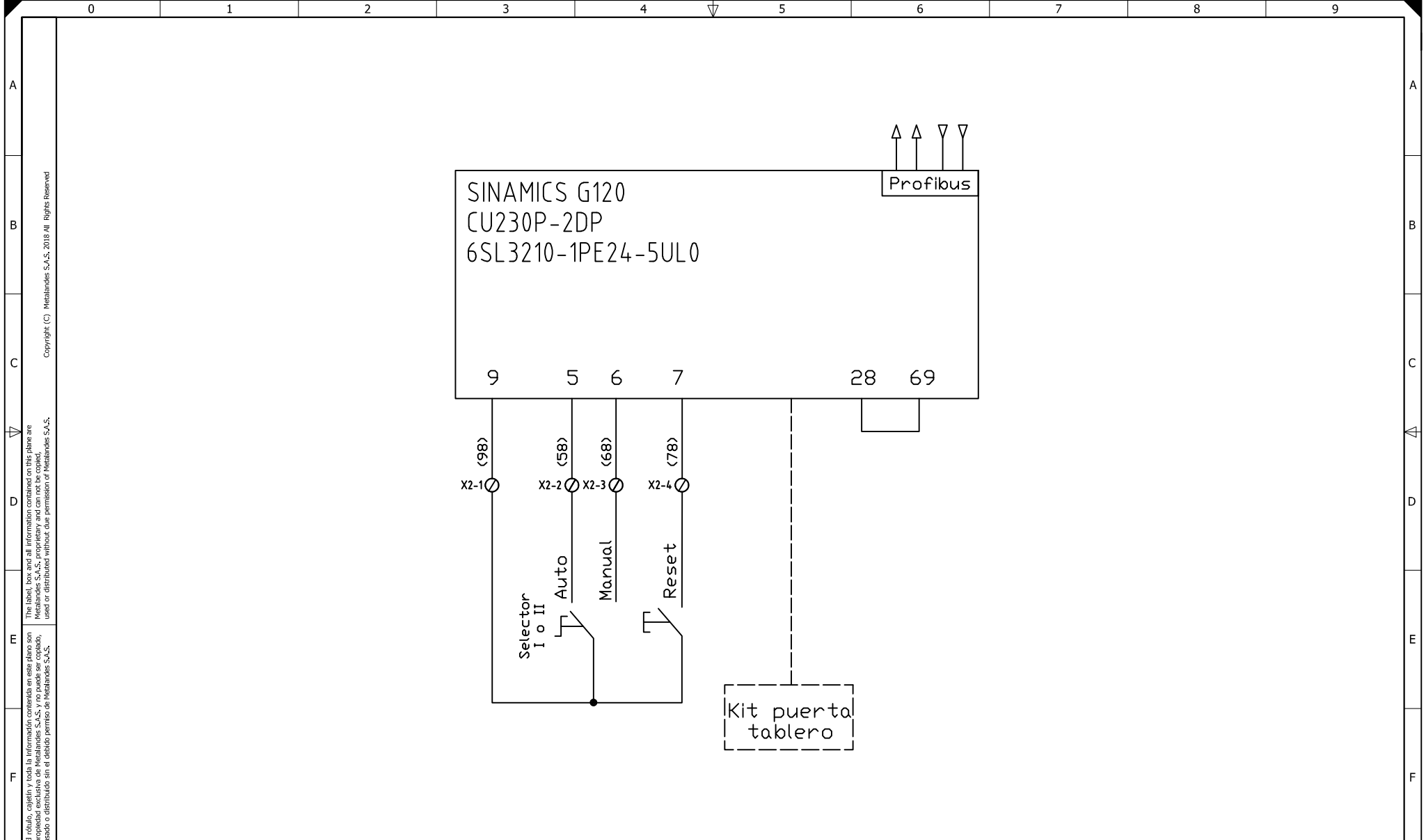
DISEÑO PLANO:	FECHA:
D. MADRID	24/11/2020
DISEÑO:	FECHA:
FAMILIA	



METALANDES S.A.S

CLIENTE: FAMILIA	ORDEN DE PRODUCCIÓN: 25456-1	VERSIÓN: 01
PROYECTO: CCM PTAR	CCM 440VAC	ESQUEMA: A12
CONTENIDO: CONTROL INTERRUPTOR	RESPONSABLE DEL PROYECTO: F. ARREDONDO	HOJA: 22
		DE: 35
		FECHA DE IMPRESIÓN: 12-21-2020

RUTA DE ARCHIVO: D:\1.TEMP DIBUJO\2020\FAMILIA\OP 25456 CCM PTAR\ELECTRICOS\A12 POTENCIA Y CONTROL.dwg



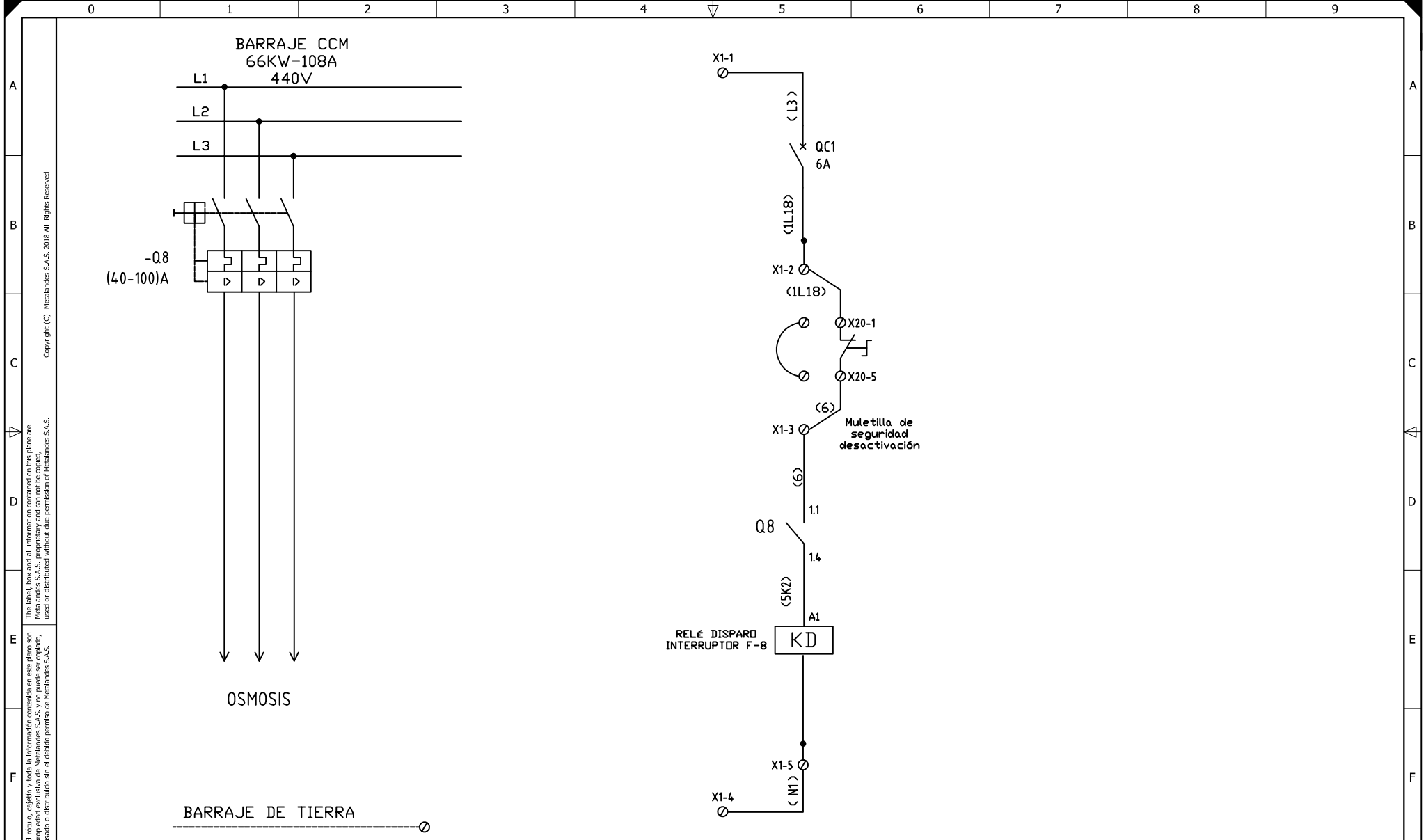
El rótulo, cajetín y toda la información contenida en este plano son propiedad exclusiva de Metalandes S.A.S., y no puede ser copiado, usado o distribuido sin el debido permiso de Metalandes S.A.S.
 Copyright (C) Metalandes S.A.S. 2016. All Rights Reserved

DISEÑO PLANO:	FECHA:
D. MADRID	24/11/2020
DISEÑO:	FECHA:
FAMILIA	



CLIENTE: FAMILIA
PROYECTO: CCM PTAR
CONTENIDO: CONTROL VARIADOR
RUTA DE ARCHIVO: D:\1.TEMP DIBUJO\2020\F\FAMILIA\OP 25456 CCM PTAR\ELECTRICOS\A13 POTENCIA Y CONTROL.dwg

ORDEN DE PRODUCCIÓN: 25456-1	VERSIÓN: 01
CCM 440VAC	ESQUEMA: A13
RESPONSABLE DEL PROYECTO: F. ARREDONDO	HOJA: 23
	DE: 35
	FECHA DE IMPRESIÓN: 12-21-2020



The label, box and all information contained on this plane are property exclusive of Metalandes S.A.S., and no puede ser copiado, usado o distribuido sin el debido permiso de Metalandes S.A.S.

Copyright (C) Metalandes S.A.S. 2016. All Rights Reserved

DISEÑO PLANO: FECHA: 24/11/2020
 D. MADRID FECHA:
 DISEÑO:
 FAMILIA

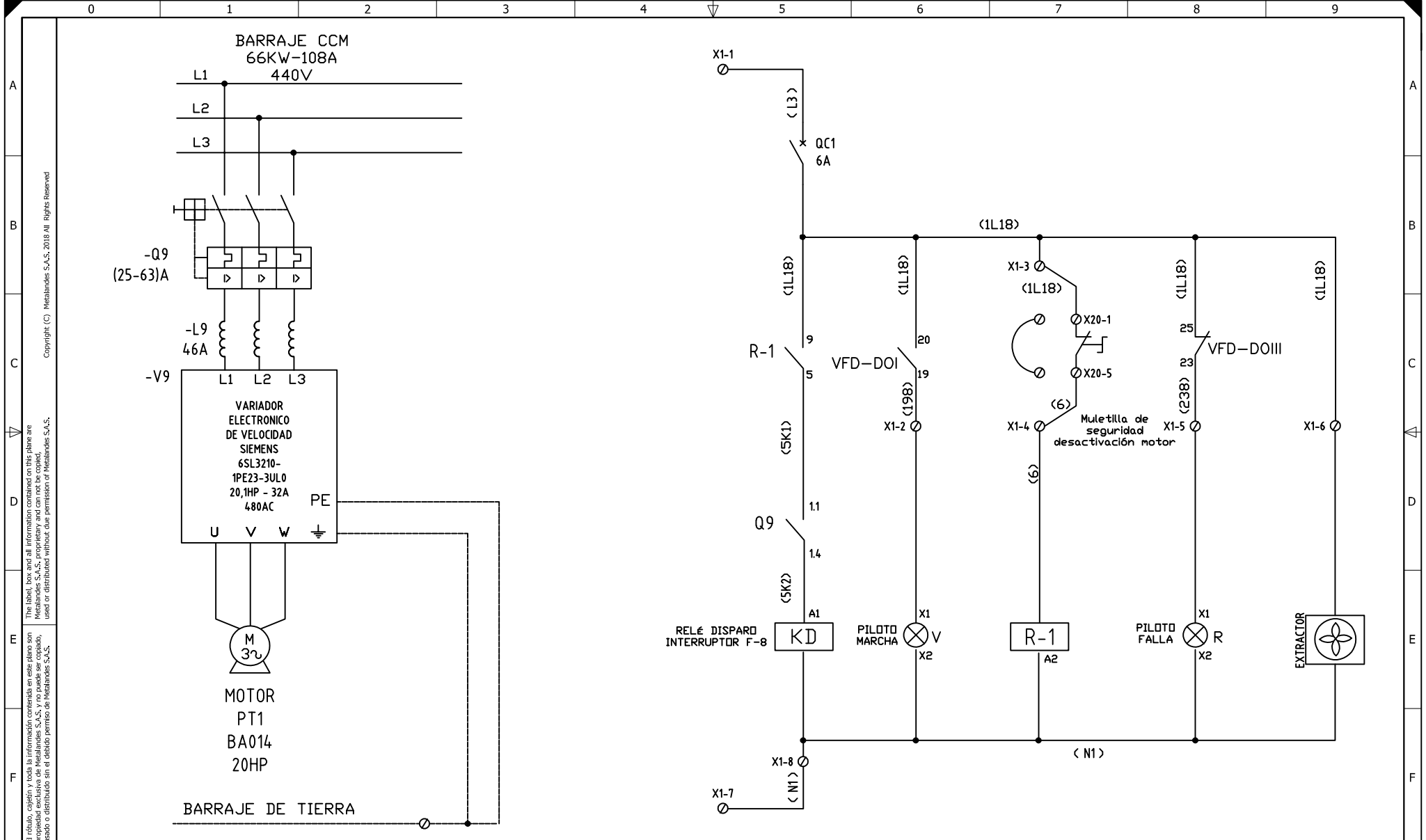


CLIENTE: FAMILIA
 PROYECTO: CCM PTAR
 CONTENIDO: CONTROL INTERRUPTOR

ORDEN DE PRODUCCIÓN: 25456-1
 CCM 440VAC
 RESPONSABLE DEL PROYECTO:
 F. ARREDONDO

VERSIÓN: 01
 ESQUEMA: A14
 HOJA: 24
 DE: 35

RUTA DE ARCHIVO: D:\1. TEMP DIBUJO\2020\F\FAMILIA\OP 25456 CCM PTAR\ELECTRICOS\A14 POTENCIA Y CONTROL.dwg



El rótulo, cajetín y toda la información contenida en este plano son propiedad exclusiva de Metalandes S.A.S., y no puede ser copiado, usado o distribuido sin el debido permiso de Metalandes S.A.S.
 The label, box and all information contained on this plane are Metalandes S.A.S. proprietary and can not be copied, used or distributed without due permission of Metalandes S.A.S.
 Copyright (C) Metalandes S.A.S. 2018. All Rights Reserved

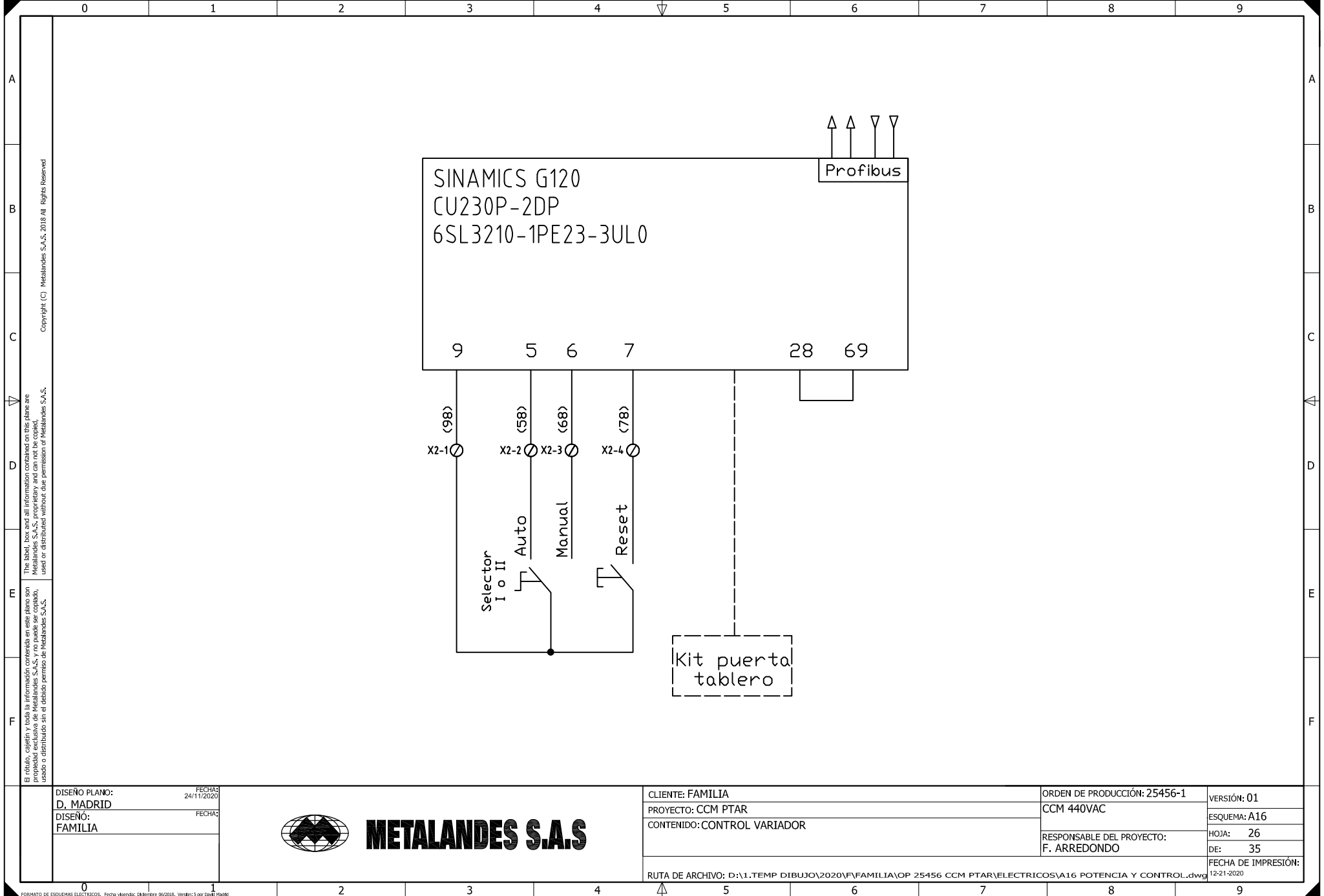
DISEÑO PLANO:	FECHA:
D. MADRID	24/11/2020
DISEÑO:	FECHA:
FAMILIA	



METALANDES S.A.S

CLIENTE: FAMILIA	ORDEN DE PRODUCCIÓN: 25456-1	VERSIÓN: 01
PROYECTO: CCM PTAR	CCM 440VAC	ESQUEMA: A15
CONTENIDO: CONTROL INTERRUPTOR	RESPONSABLE DEL PROYECTO: F. ARREDONDO	HOJA: 25
		DE: 35
		FECHA DE IMPRESIÓN: 12-21-2020

RUTA DE ARCHIVO: D:\1.TEMP DIBUJO\2020\F\FAMILIA\OP 25456 CCM PTAR\ELECTRICOS\A15 POTENCIA Y CONTROL.dwg



Copyright (C) Metalandes S.A.S. 2016. All Rights Reserved

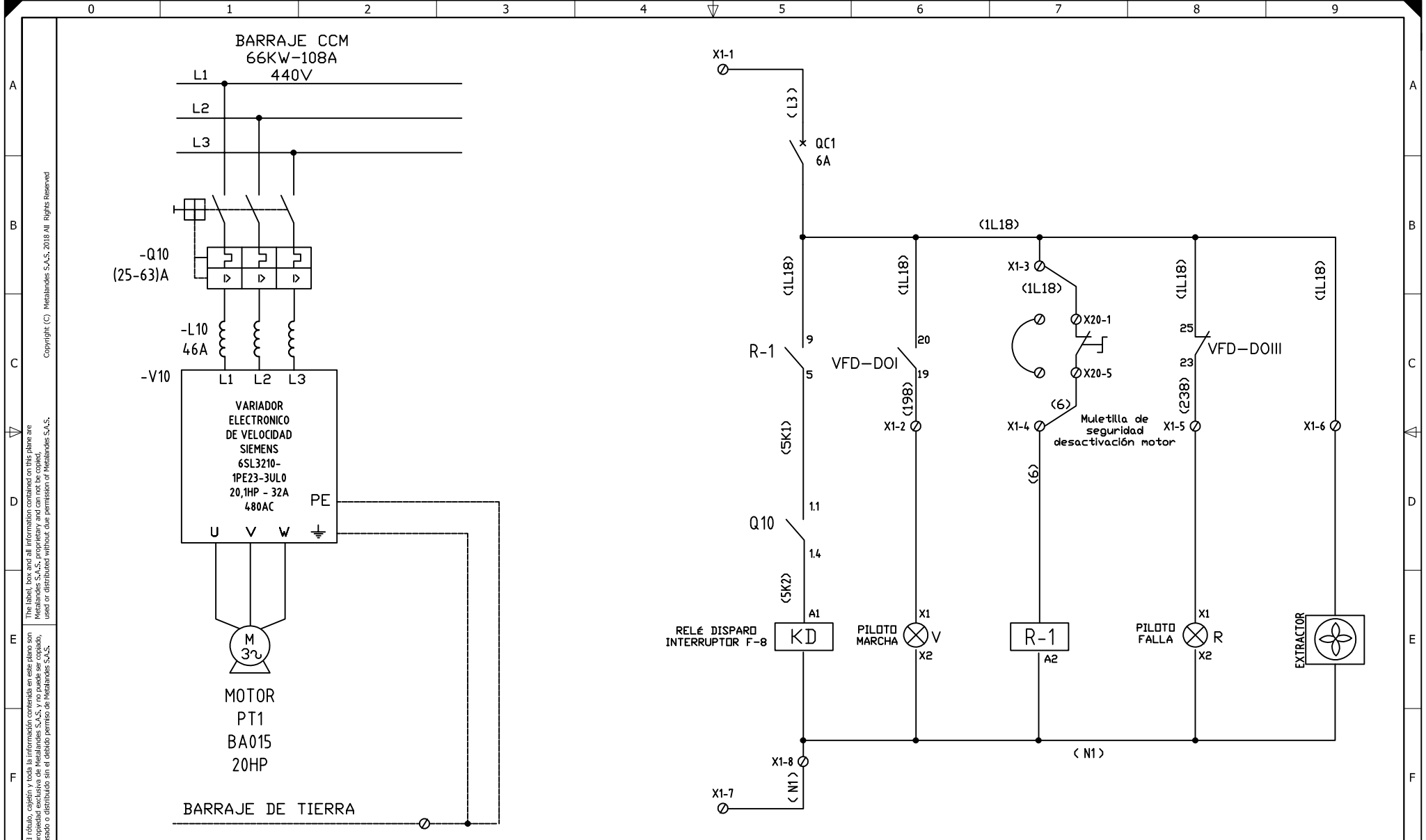
El rótulo, cajetín y toda la información contenida en este plano son propiedad exclusiva de Metalandes S.A.S., y no puede ser copiado, usado o distribuido sin el debido permiso de Metalandes S.A.S.

DISEÑO PLANO:	FECHA:
D. MADRID	24/11/2020
DISEÑO:	FECHA:
FAMILIA	



CLIENTE: FAMILIA
PROYECTO: CCM PTAR
CONTENIDO: CONTROL VARIADOR
RUTA DE ARCHIVO: D:\1.TEMP DIBUJO\2020\F\FAMILIA\OP 25456 CCM PTAR\ELECTRICOS\A16 POTENCIA Y CONTROL.dwg

ORDEN DE PRODUCCIÓN: 25456-1	VERSIÓN: 01
CCM 440VAC	ESQUEMA: A16
RESPONSABLE DEL PROYECTO: F. ARREDONDO	HOJA: 26
	DE: 35
	FECHA DE IMPRESIÓN: 12-21-2020



El rótulo, cajetín y toda la información contenida en este plano son propiedad exclusiva de Metalandes S.A.S., y no puede ser copiado, usado o distribuido sin el debido permiso de Metalandes S.A.S.
 The label, box and all information contained on this plane are Metalandes S.A.S. proprietary and can not be copied, used or distributed without due permission of Metalandes S.A.S.
 Copyright (C) Metalandes S.A.S. 2018. All Rights Reserved

DISEÑO PLANO:	FECHA:
D. MADRID	24/11/2020
DISEÑO:	FECHA:
FAMILIA	



METALANDES S.A.S

CLIENTE: FAMILIA
PROYECTO: CCM PTAR
CONTENIDO: CONTROL INTERRUPTOR
RUTA DE ARCHIVO: D:\1.TEMP DIBUJO\2020\F\FAMILIA\OP 25456 CCM PTAR\ELECTRICOS\A17 POTENCIA Y CONTROL.dwg

ORDEN DE PRODUCCIÓN: 25456-1	VERSIÓN: 01
CCM 440VAC	ESQUEMA: A17
RESPONSABLE DEL PROYECTO: F. ARREDONDO	HOJA: 27
	DE: 35
	FECHA DE IMPRESIÓN: 12-21-2020

0 1 2 3 4 5 6 7 8 9

A

B

C

D

E

F

A

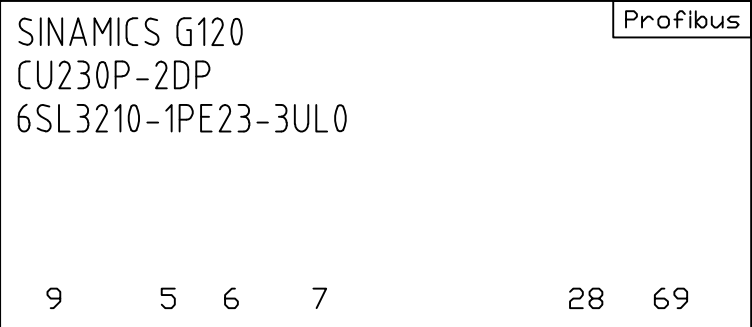
B

C

D

E

F



The label, box and all information contained on this plane are
 property exclusive of Metalandes S.A.S., and no puede ser copiado,
 usado o distribuido sin el debido permiso de Metalandes S.A.S.
 Copyright (C) Metalandes S.A.S. 2016 All Rights Reserved

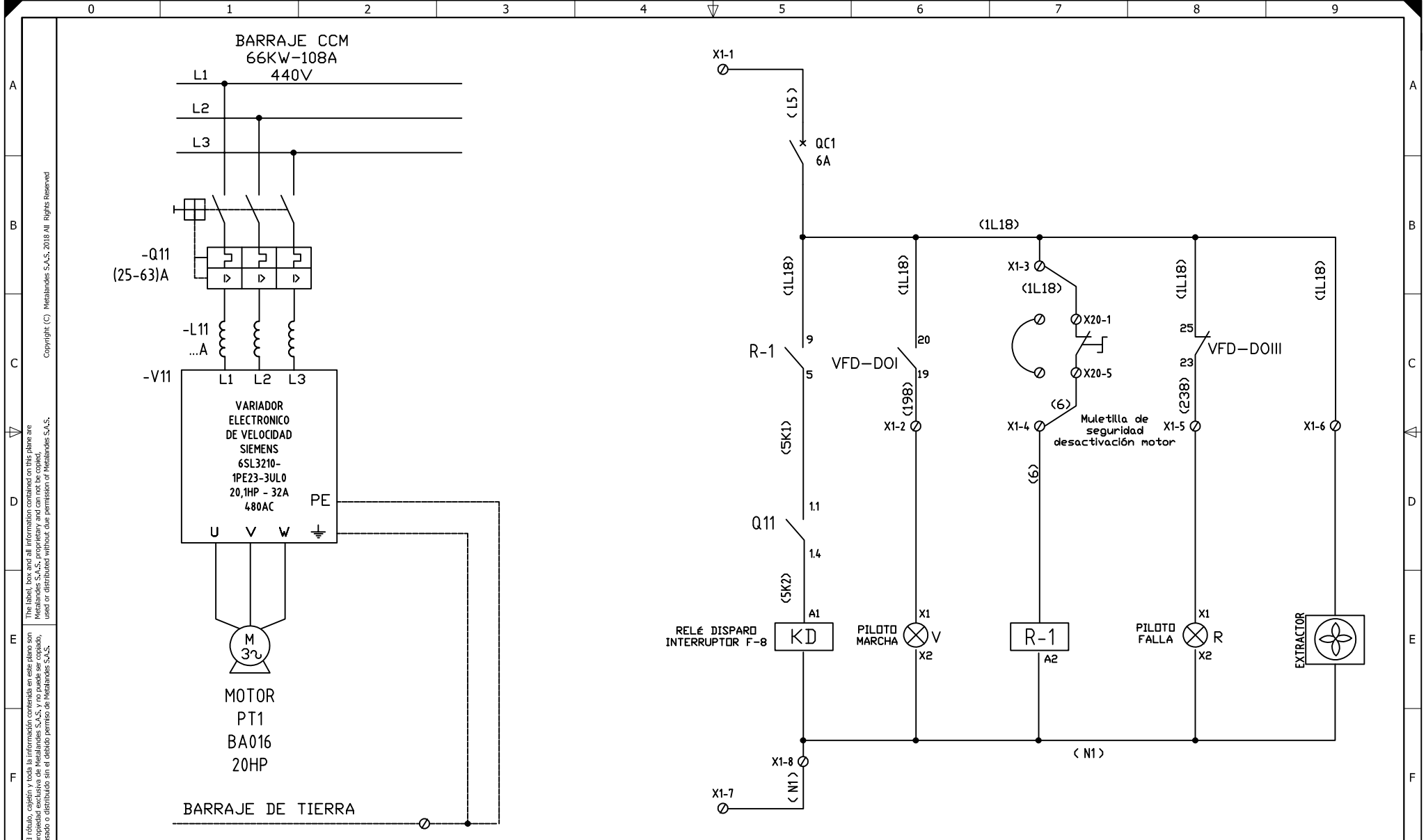
DISEÑO PLANO:	FECHA:
D. MADRID	24/11/2020
DISEÑO:	FECHA:
FAMILIA	



CLIENTE: FAMILIA
PROYECTO: CCM PTAR
CONTENIDO: CONTROL VARIADOR
RUTA DE ARCHIVO: D:\1.TEMP DIBUJO\2020\F\FAMILIA\OP 25456 CCM PTAR\ELECTRICOS\A18 POTENCIA Y CONTROL.dwg

ORDEN DE PRODUCCIÓN: 25456-1	VERSIÓN: 01
CCM 440VAC	ESQUEMA: A18
RESPONSABLE DEL PROYECTO:	HOJA: 28
F. ARREDONDO	DE: 35
	FECHA DE IMPRESIÓN:
	12-21-2020

0 1 2 3 4 5 6 7 8 9



El rótulo, cajetín y toda la información contenida en este plano son propiedad exclusiva de Metalandes S.A.S., y no puede ser copiado, usado o distribuido sin el debido permiso de Metalandes S.A.S.
 The label, box and all information contained on this plane are Metalandes S.A.S. proprietary and can not be copied, used or distributed without due permission of Metalandes S.A.S.
 Copyright (C) Metalandes S.A.S. 2018. All Rights Reserved

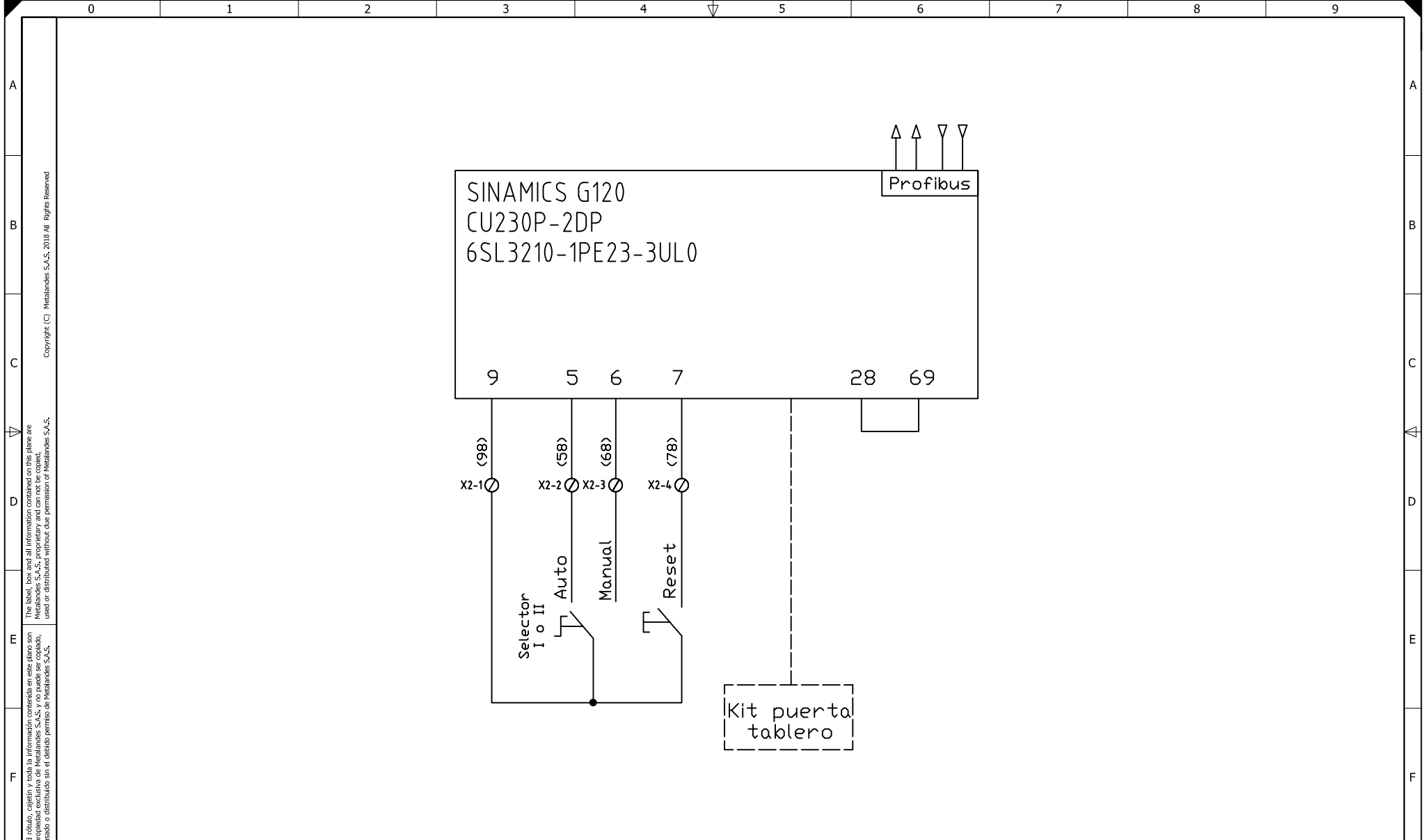
DISEÑO PLANO:	FECHA:
D. MADRID	24/11/2020
DISEÑO:	FECHA:
FAMILIA	



METALANDES S.A.S

CLIENTE: FAMILIA	ORDEN DE PRODUCCIÓN: 25456-1	VERSIÓN: 01
PROYECTO: CCM PTAR	CCM 440VAC	ESQUEMA: A19
CONTENIDO: CONTROL INTERRUPTOR	RESPONSABLE DEL PROYECTO: F. ARREDONDO	HOJA: 29
		DE: 35
		FECHA DE IMPRESIÓN: 12-21-2020

RUTA DE ARCHIVO: D:\1.TEMP DIBUJO\2020\F\FAMILIA\OP 25456 CCM PTAR\ELECTRICOS\A19 POTENCIA Y CONTROL.dwg



Copyright (C) Metalandes S.A.S. 2016. All Rights Reserved

El rótulo, cajetín y toda la información contenida en este plano son propiedad exclusiva de Metalandes S.A.S., y no puede ser copiado, usado o distribuido sin el debido permiso de Metalandes S.A.S.

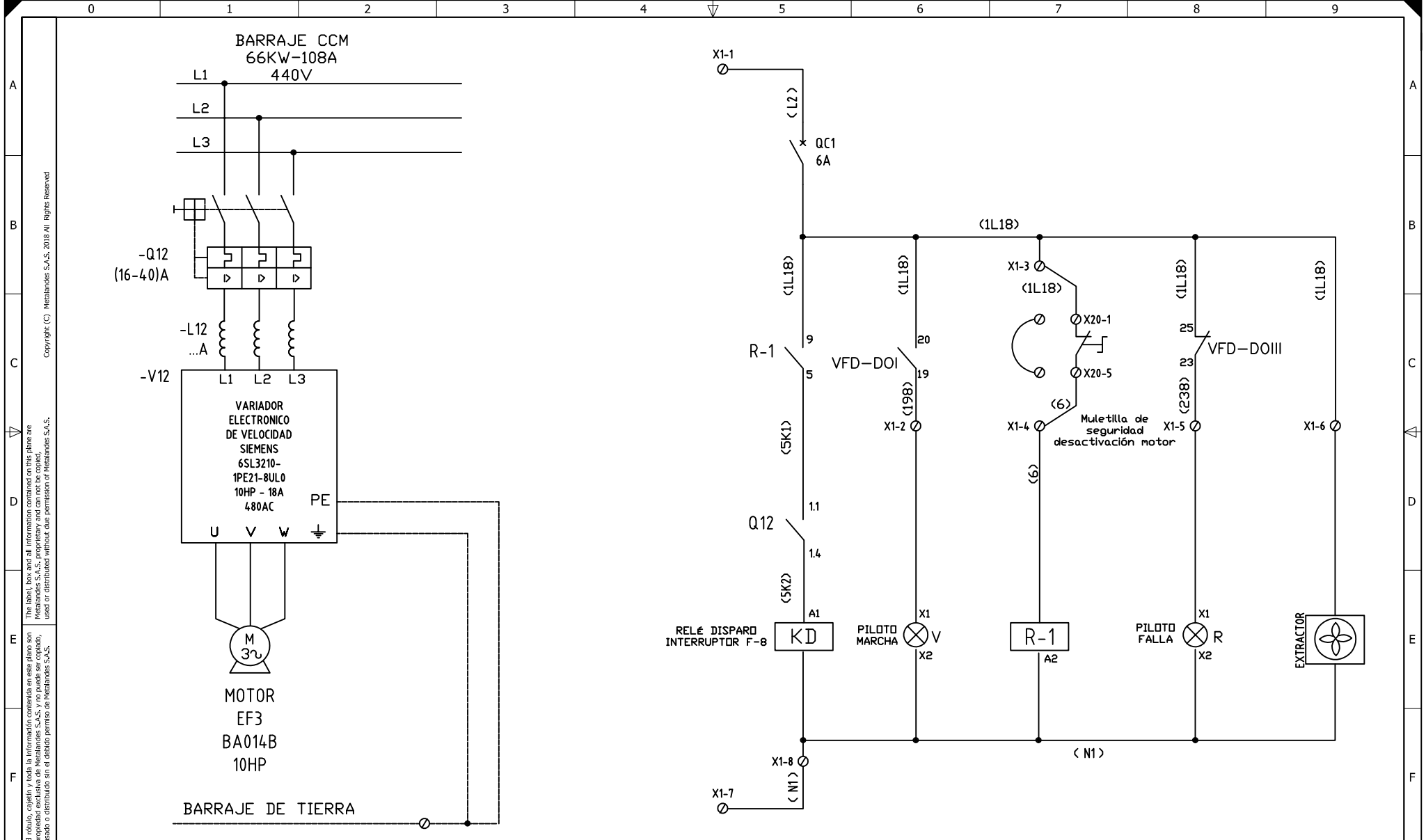
DISEÑO PLANO:	FECHA:
D. MADRID	24/11/2020
DISEÑO:	FECHA:
FAMILIA	



METALANDES S.A.S

CLIENTE: FAMILIA
PROYECTO: CCM PTAR
CONTENIDO: CONTROL VARIADOR
RUTA DE ARCHIVO: D:\1.TEMP DIBUJO\2020\F\FAMILIA\OP 25456 CCM PTAR\ELECTRICOS\A20 POTENCIA Y CONTROL.dwg

ORDEN DE PRODUCCIÓN: 25456-1	VERSIÓN: 01
CCM 440VAC	ESQUEMA: A20
RESPONSABLE DEL PROYECTO: F. ARREDONDO	HOJA: 30
	DE: 35
	FECHA DE IMPRESIÓN: 12-21-2020



El rótulo, cajetín y toda la información contenida en este plano son propiedad exclusiva de Metalandes S.A.S., y no puede ser copiado, usado o distribuido sin el debido permiso de Metalandes S.A.S.
 Copyright (C) Metalandes S.A.S. 2016. All Rights Reserved.

DISEÑO PLANO: FECHA: 24/11/2020
 D. MADRID FECHA:
 DISEÑO:
 FAMILIA

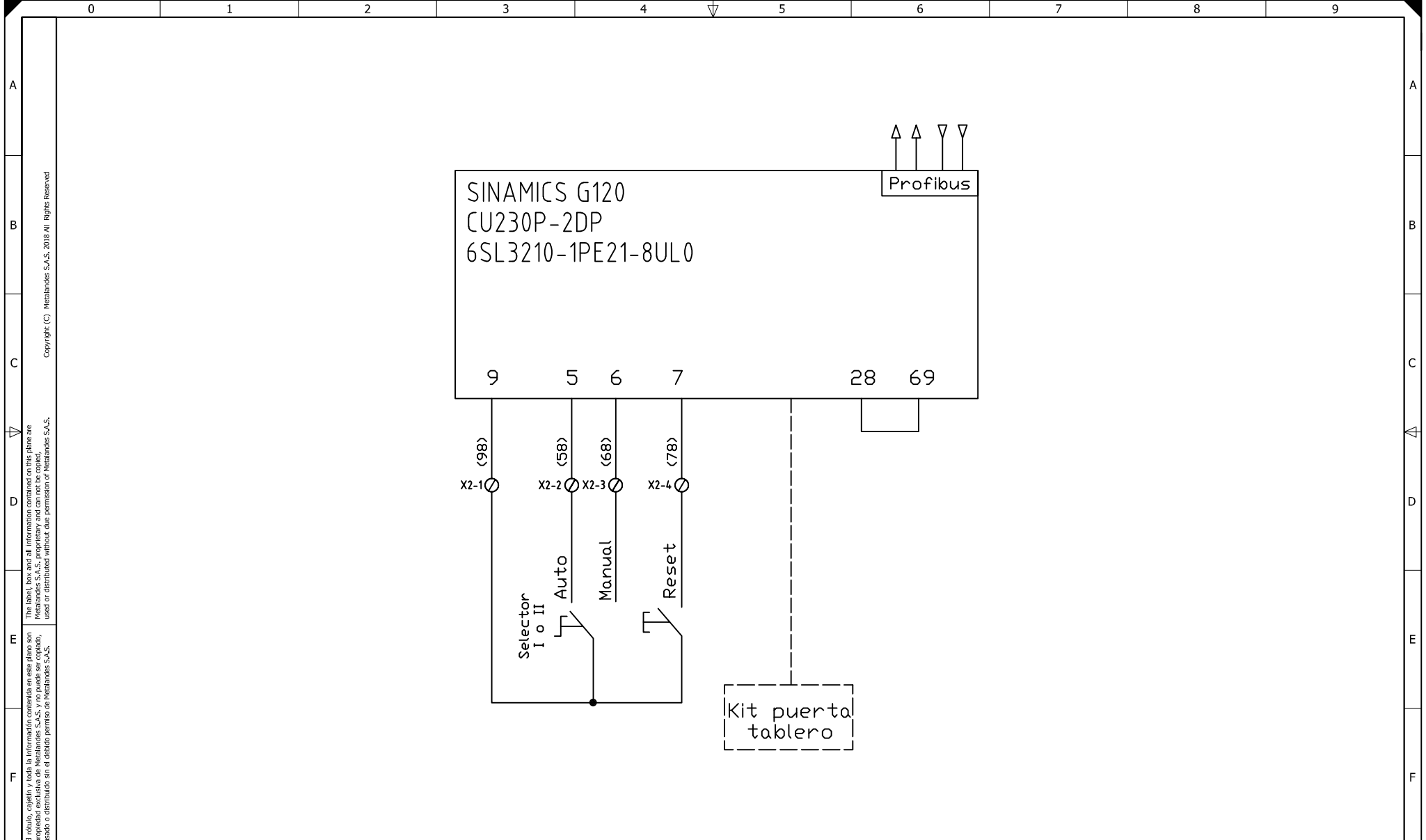


CLIENTE: FAMILIA
 PROYECTO: CCM PTAR
 CONTENIDO: CONTROL INTERRUPTOR

ORDEN DE PRODUCCIÓN: 25456-1
 CCM 440VAC
 RESPONSABLE DEL PROYECTO:
 F. ARREDONDO

VERSIÓN: 01
 ESQUEMA: A21
 HOJA: 31
 DE: 35

RUTA DE ARCHIVO: D:\1.TEMP DIBUJO\2020\F\FAMILIA\OP 25456 CCM PTAR\ELECTRICOS\A21 POTENCIA Y CONTROL.dwg
 FECHA DE IMPRESIÓN: 12-21-2020



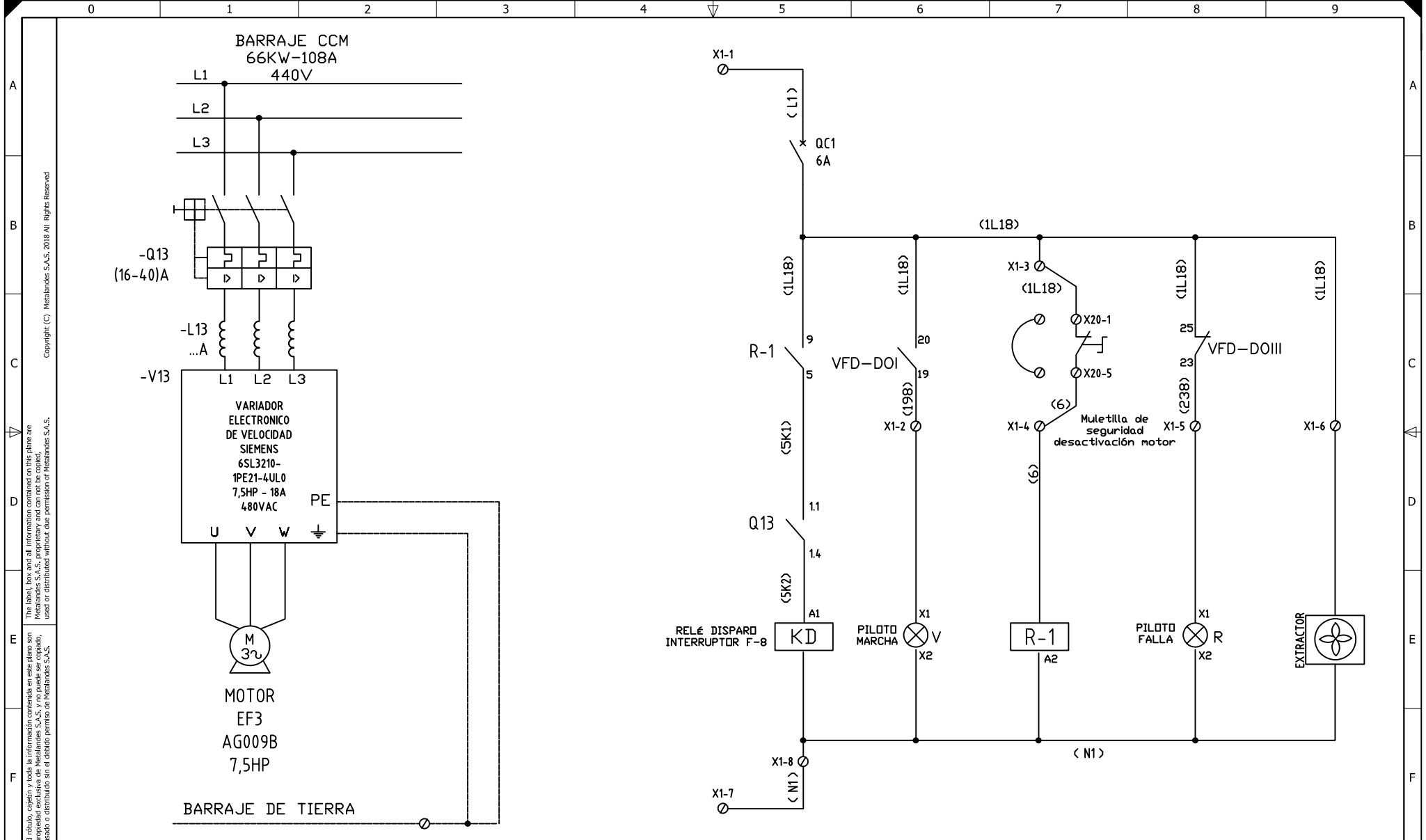
El rótulo, cajetín y toda la información contenida en este plano son propiedad exclusiva de Metalandes S.A.S., y no puede ser copiado, usado o distribuido sin el debido permiso de Metalandes S.A.S.
 Copyright (C) Metalandes S.A.S. 2016. All Rights Reserved

DISEÑO PLANO: FECHA: 24/11/2020
D. MADRID
 DISEÑO: FECHA:
 FAMILIA



CLIENTE: FAMILIA
 PROYECTO: CCM PTAR
 CONTENIDO: CONTROL VARIADOR
 RUTA DE ARCHIVO: D:\1.TEMP DIBUJO\2020\F\FAMILIA\OP 25456 CCM PTAR\ELECTRICOS\A22 POTENCIA Y CONTROL.dwg

ORDEN DE PRODUCCIÓN: 25456-1	VERSIÓN: 01
CCM 440VAC	ESQUEMA: A22
RESPONSABLE DEL PROYECTO: F. ARREDONDO	HOJA: 32
	DE: 35
	FECHA DE IMPRESIÓN: 12-21-2020



El rótulo, cajetín y toda la información contenida en este plano son propiedad exclusiva de Metalandes S.A.S., y no puede ser copiado, usado o distribuido sin el debido permiso de Metalandes S.A.S.
 The label, box and all information contained on this plane are Metalandes S.A.S. proprietary and can not be copied, used or distributed without due permission of Metalandes S.A.S.
 Copyright (C) Metalandes S.A.S. 2018. All Rights Reserved

DISEÑO PLANO:	FECHA:
D. MADRID	24/11/2020
DISEÑO:	FECHA:
FAMILIA	



METALANDES S.A.S

CLIENTE: FAMILIA
PROYECTO: CCM PTAR
CONTENIDO: CONTROL INTERRUPTOR
RUTA DE ARCHIVO: D:\1.TEMP DIBUJO\2020\F\FAMILIA\OP 25456 CCM PTAR\ELECTRICOS\A23 POTENCIA Y CONTROL.dwg

ORDEN DE PRODUCCIÓN: 25456-1	VERSIÓN: 01
CCM 440VAC	ESQUEMA: A23
RESPONSABLE DEL PROYECTO: F. ARREDONDO	HOJA: 33
	DE: 35
	FECHA DE IMPRESIÓN: 12-21-2020

0 1 2 3 4 5 6 7 8 9

A

B

C

D

E

F

A

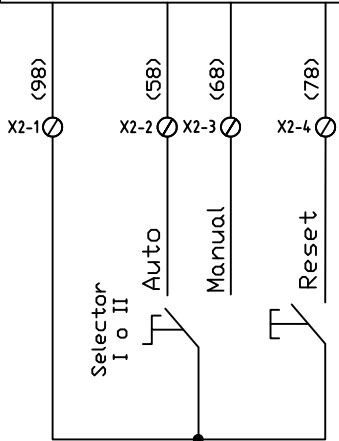
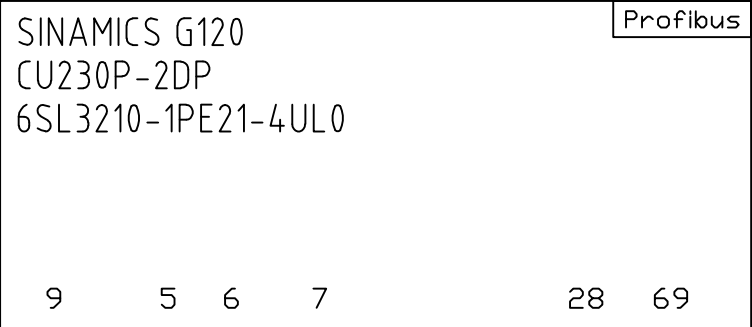
B

C

D

E

F



Kit puerta
tablero

El rótulo, cajetín y toda la información contenida en este plano son propiedad exclusiva de Metalandes S.A.S., y no puede ser copiado, usado o distribuido sin el debido permiso de Metalandes S.A.S.
 The label, box and all information contained on this plane are Metalandes S.A.S., proprietary and can not be copied, used or distributed without due permission of Metalandes S.A.S.

DISEÑO PLANO: FECHA: 24/11/2020
 D. MADRID FECHA:
 DISEÑO:
 FAMILIA



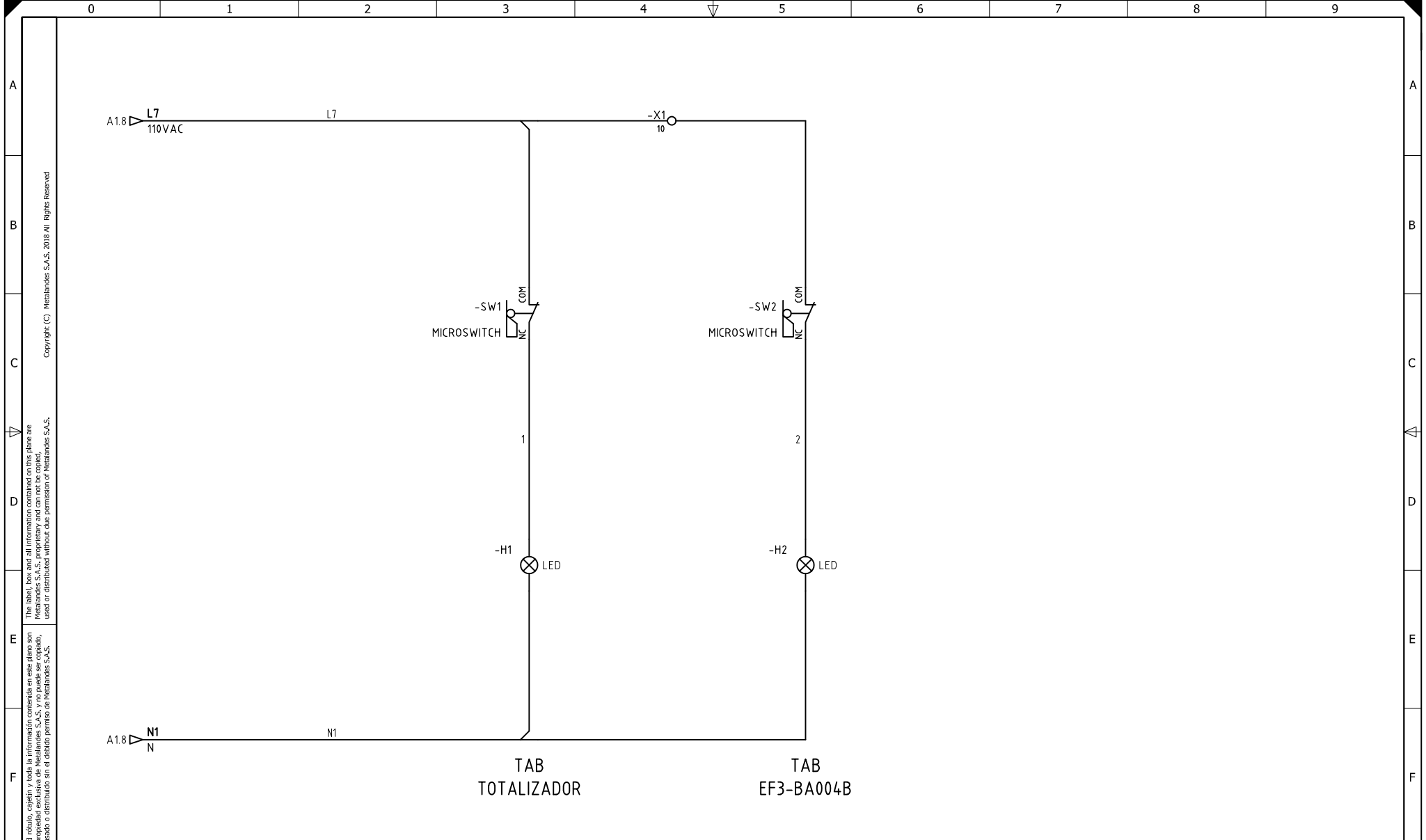
CLIENTE: FAMILIA
 PROYECTO: CCM PTAR
 CONTENIDO: CONTROL VARIADOR

ORDEN DE PRODUCCIÓN: 25456-1
 CCM 440VAC
 RESPONSABLE DEL PROYECTO:
 F. ARREDONDO

VERSIÓN: 01
 ESQUEMA: A24
 HOJA: 34
 DE: 35

RUTA DE ARCHIVO: D:\1.TEMP DIBUJO\2020\F\FAMILIA\OP 25456 CCM PTAR\ELECTRICOS\A24 POTENCIA Y CONTROL.dwg

0 1 2 3 4 5 6 7 8 9



The label, box and all information contained on this plane are
 Metalandes S.A.S., proprietary and can not be copied,
 used or distributed without due permission of Metalandes S.A.S.
 Copyright (C) Metalandes S.A.S. 2016 All Rights Reserved

DISEÑO PLANO:	FECHA:
D. MADRID	24/11/2020
DISEÑO:	FECHA:
FAMILIA	



CLIENTE: FAMILIA
PROYECTO: CCM PTAR
CONTENIDO: CONTROL ILUMINACION
RUTA DE ARCHIVO: D:\1.TEMP DIBUJO\2020\F\FAMILIA\OP 25456 CCM PTAR\ELECTRICOS\A25 CONTROL ILUMINACION.dwg

ORDEN DE PRODUCCIÓN: 25456-1	VERSIÓN: 01
CCM 440VAC	ESQUEMA: A25
RESPONSABLE DEL PROYECTO: F. ARREDONDO	HOJA: 35
	DE: 35
	FECHA DE IMPRESIÓN: 12-21-2020