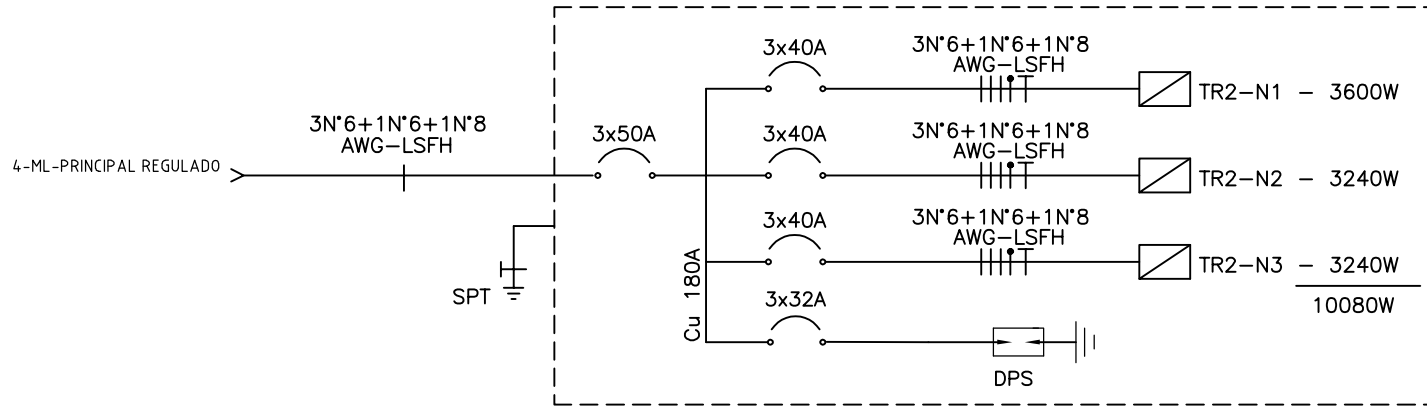


ML 1 - REGULADO



El título, cajetín y toda la información contenida en este plano son propiedad exclusiva de Metalandes S.A.S., y no puede ser copiado, usado o distribuido sin el debido permiso de Metalandes S.A.S.
 The label, box and all information contained on this plane are property exclusive of Metalandes S.A.S., proprietary and can not be copied, used or distributed without due permission of Metalandes S.A.S.

Copyright (C) Metalandes S.A.S. 2018 All Rights Reserved

DISEÑO PLANO: D. MADRID
 DISEÑO: CONS. SAN ANTONIO
 FECHA: 09/11/2020
 FECHA:



METALANDES S.A.S

CLIENTE: CONSORCIO SAN ANTONIO
 PROYECTO: COLEGIO SAN ANTONIO
 CONTENIDO: UNIFILAR

ORDEN DE PRODUCCIÓN: 25444-5
 ML-1 REGULADO
 RESPONSABLE DEL PROYECTO:
 E. GRAJALES

VERSIÓN: 01
 ESQUEMA: EU1
 HOJA:
 DE: 19
 FECHA DE IMPRESIÓN:
 11-09-2020

RUTA DE ARCHIVO: D:\1.TEMP DIBUJO\2020\C\CONSORCIO SAN ANTONIO\OP 25444 COLEGIO SAN ANTONIO\ELECTRICOS\EU1 UNIFILAR.dwg