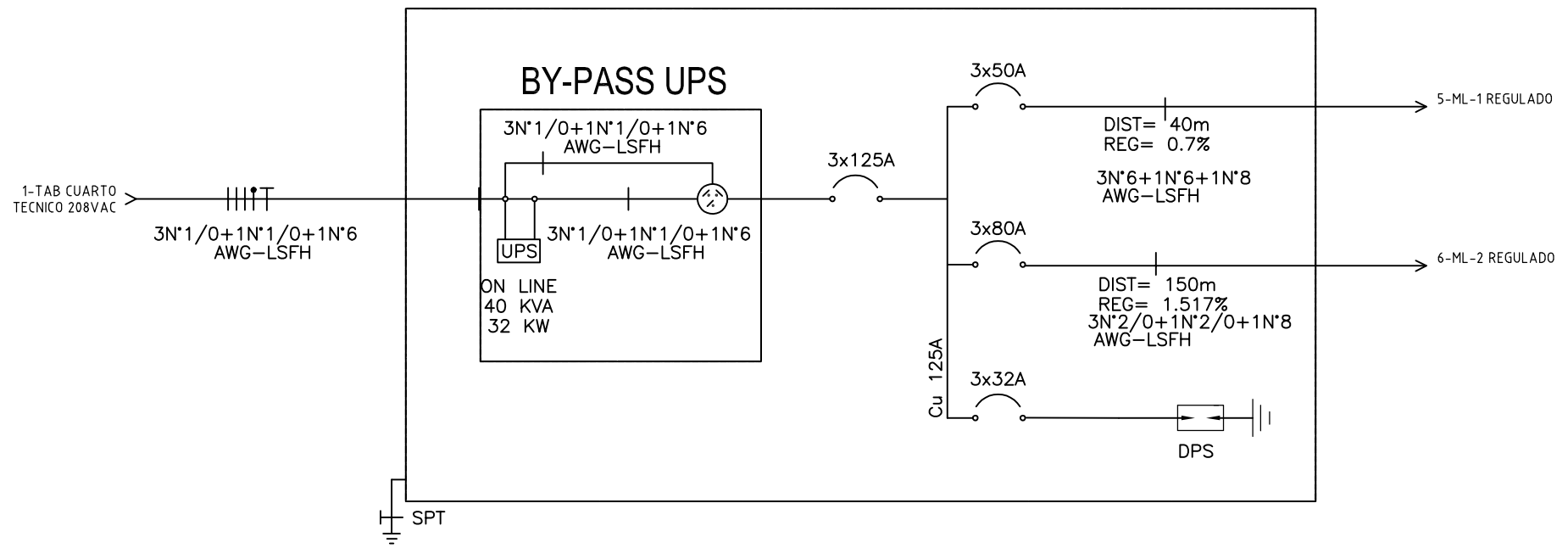


Copyright (C) Metalandes S.A.S. 2018 All Rights Reserved

El título, cajetín y toda la información contenida en este plano son propiedad exclusiva de Metalandes S.A.S. y no puede ser copiado, usado o distribuido sin el debido permiso de Metalandes S.A.S.

## ML PRINCIPAL - REGULADO



DISEÑO PLANO:  
**D. MADRID**  
FECHA: 09/11/2020

DISEÑO:  
**CONS. SAN ANTONIO**  
FECHA:



CLIENTE: CONSORCIO SAN ANTONIO  
PROYECTO: COLEGIO SAN ANTONIO  
CONTENIDO: UNIFILAR

ORDEN DE PRODUCCIÓN: 25444-4  
ML-PRINCIPAL REGULADO  
RESPONSABLE DEL PROYECTO:  
**E. GRAJALES**

VERSIÓN: 01  
ESQUEMA: DU1  
HOJA:  
DE: 18  
FECHA DE IMPRESIÓN:  
11-09-2020

RUTA DE ARCHIVO: D:\1.TEMP DIBUJO\2020\C\CONSORCIO SAN ANTONIO\OP 25444 COLEGIO SAN ANTONIO\ELECTRICOS\DU1 UNIFILAR.dwg