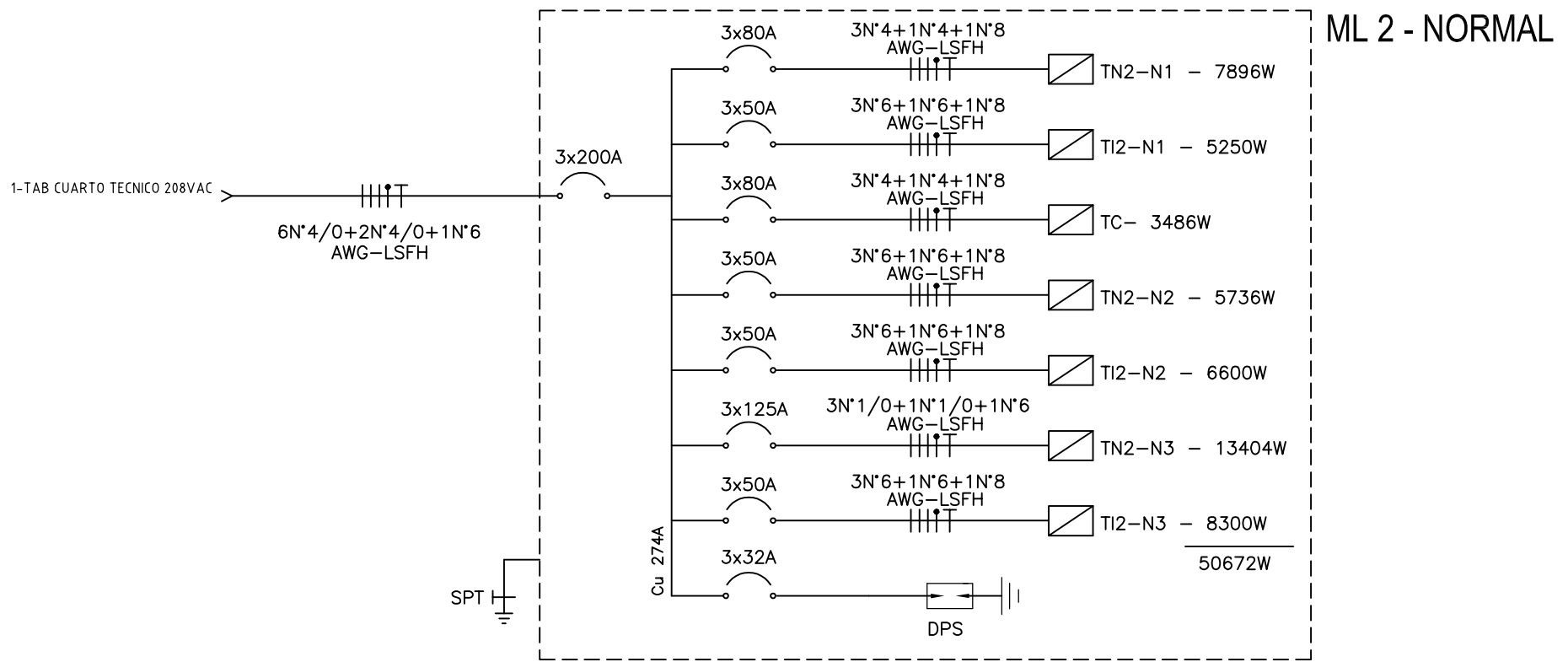


El título, cajetín y toda la información contenida en este plano son propiedad exclusiva de Metalandes S.A.S. y no puede ser copiado, usado o distribuido sin el debido permiso de Metalandes S.A.S.
 The label, box and all information contained on this plane are property exclusive of Metalandes S.A.S. and can not be copied, used or distributed without due permission of Metalandes S.A.S.
 Copyright (C) Metalandes S.A.S. 2018 All Rights Reserved



ML 2 - NORMAL

DISEÑO PLANO: FECHA: 09/11/2020
D. MADRID
 DISEÑO: FECHA:
CONS. SAN ANTONIO



CLIENTE: CONSORCIO SAN ANTONIO	ORDEN DE PRODUCCIÓN: 25444-3	VERSIÓN: 01
PROYECTO: COLEGIO SAN ANTONIO	ML-2 NORMAL 208VAC	ESQUEMA: CU1
CONTENIDO: UNIFILAR	RESPONSABLE DEL PROYECTO: E. GRAJALES	HOJA: DE: 17
RUTA DE ARCHIVO: D:\1.TEMP DIBUJO\2020\C\CONSORCIO SAN ANTONIO\OP 25444 COLEGIO SAN ANTONIO\ELECTRICOS\CU1 UNIFILAR.dwg		FECHA DE IMPRESIÓN: 11-09-2020