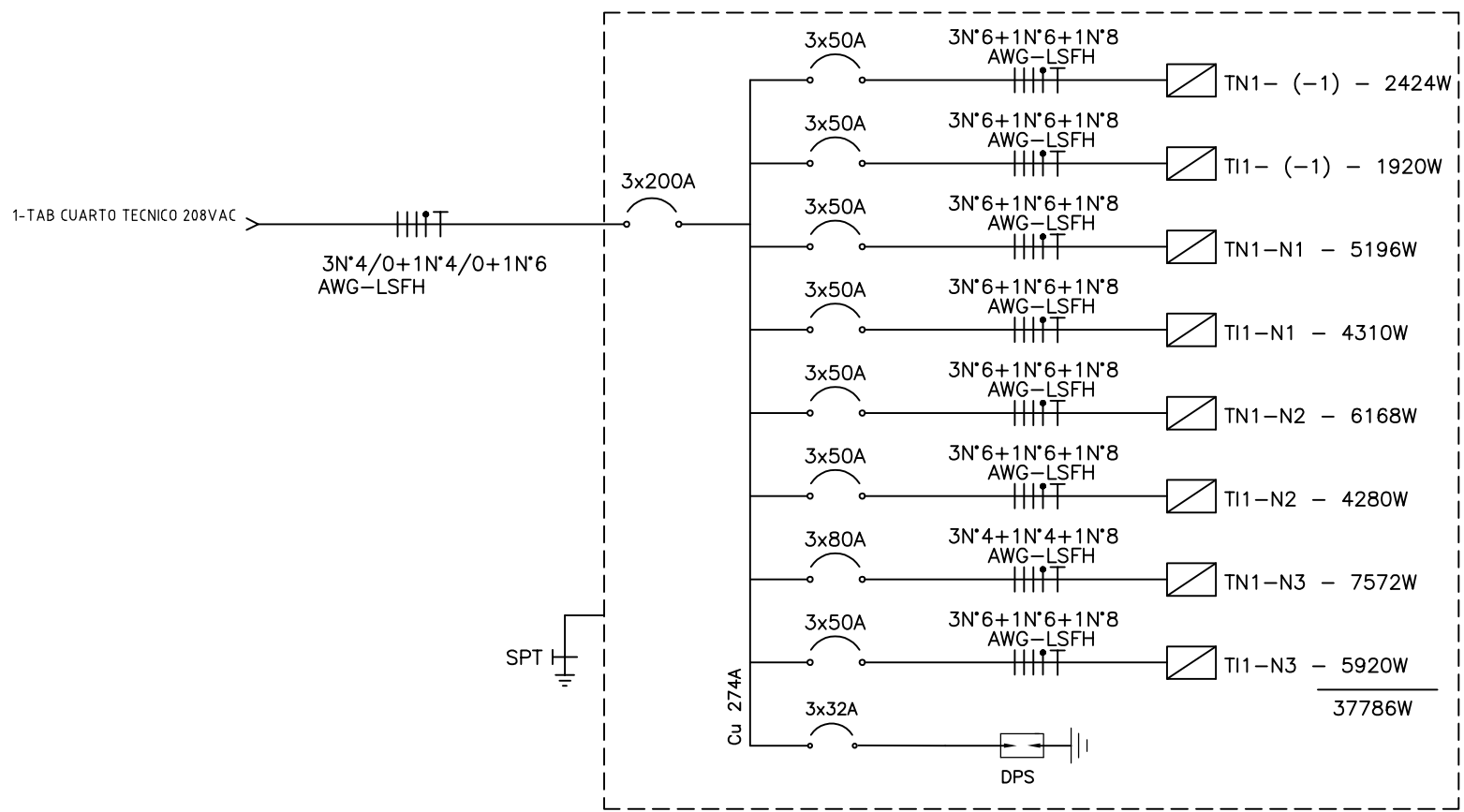


El título, cajetín y toda la información contenida en este plano son propiedad exclusiva de Metalandes S.A.S. y no puede ser copiado, usado o distribuido sin el debido permiso de Metalandes S.A.S.
 Copyright (C) Metalandes S.A.S. 2018 All Rights Reserved



ML 1 - NORMAL

DISEÑO PLANO: FECHA: 09/11/2020
D. MADRID
 DISEÑO: FECHA:
CONS. SAN ANTONIO



CLIENTE: CONSORCIO SAN ANTONIO
 PROYECTO: COLEGIO SAN ANTONIO
 CONTENIDO: UNIFILAR

ORDEN DE PRODUCCIÓN: 25444-2
 ML-1 NORMAL 208VAC
 RESPONSABLE DEL PROYECTO:
E. GRAJALES
 VERSIÓN: 01
 ESQUEMA: BU1
 HOJA:
 DE: 16
 FECHA DE IMPRESIÓN:
 11-09-2020

RUTA DE ARCHIVO: D:\1.TEMP DIBUJO\2020\C\CONSORCIO SAN ANTONIO\OP 25444 COLEGIO SAN ANTONIO\ELECTRICOS\BU1 UNIFILAR.dwg