

0 1 2 3 4 5 6 7 8 9

A

B

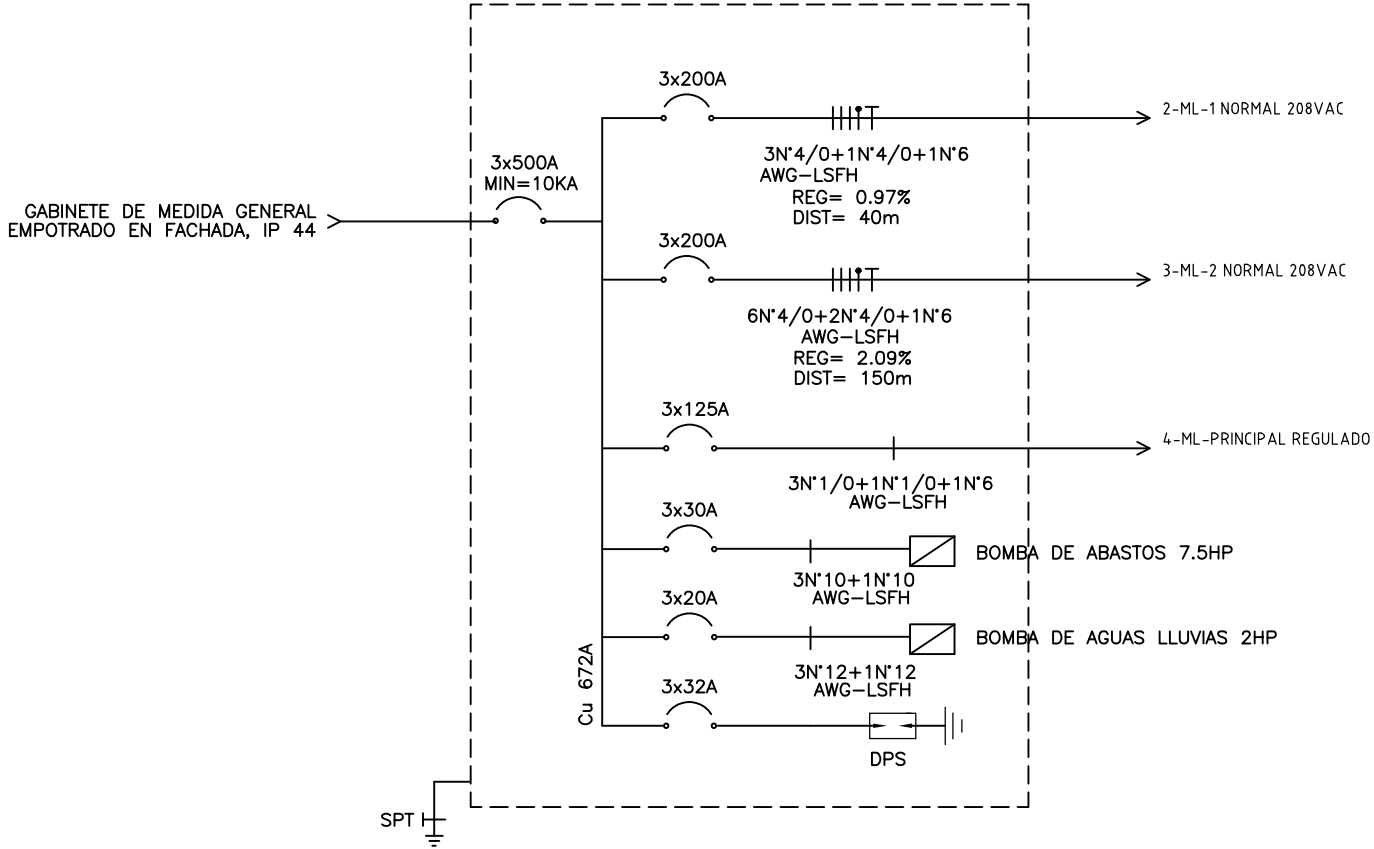
C

D

E

F

CUARTO TECNICO



El título, cajetín y toda la información contenida en este plano son propiedad exclusiva de Metalandes S.A.S., y no puede ser copiado, usado o distribuido sin el debido permiso de Metalandes S.A.S.

DISEÑO PLANO: D. MADRID
 FECHA: 09/11/2020
 DISEÑO: CONS. SAN ANTONIO
 FECHA:



CLIENTE: CONSORCIO SAN ANTONIO
 PROYECTO: COLEGIO SAN ANTONIO
 CONTENIDO: UNIFILAR

ORDEN DE PRODUCCIÓN: 25444-1
 TAB CUARTO TECNICO 208VAC
 RESPONSABLE DEL PROYECTO:
 E. GRAJALES

VERSIÓN: 01
 ESQUEMA: AU1
 HOJA:
 DE: 15
 FECHA DE IMPRESIÓN:
 11-09-2020

RUTA DE ARCHIVO: D:\1.TEMP DIBUJO\2020\C\CONSORCIO SAN ANTONIO\OP 25444 COLEGIO SAN ANTONIO\ELECTRICOS\AU1 UNIFILAR.dwg

0 1 2 3 4 5 6 7 8 9