

TOTAL CARGA CARGAS SERV. COMÚN 1 (T3+T4) = 38.41kVA + 28.10kVA = 66.51kVA
 DIVERSIFICADA AL 70% = 46.56kVA

El título, cajetín y toda la información contenida en este plano son propiedad exclusiva de Metalandes S.A.S., y no puede ser copiado, usado o distribuido sin el debido permiso de Metalandes S.A.S. Copyright (C) Metalandes S.A.S. 2018 All Rights Reserved.

DISEÑO PLANO:
D. MADRID
 DISEÑO:
 ARQ. Y CONCR.

FECHA:
 26/10/2020
 FECHA:



METALANDES S.A.S

CLIENTE: ARQUITECTURA Y CONCRETO
 PROYECTO: MEDITERRANEA T3
 CONTENIDO: UNIFILAR

ORDEN DE PRODUCCIÓN: 25427-8
 ML-SC.1

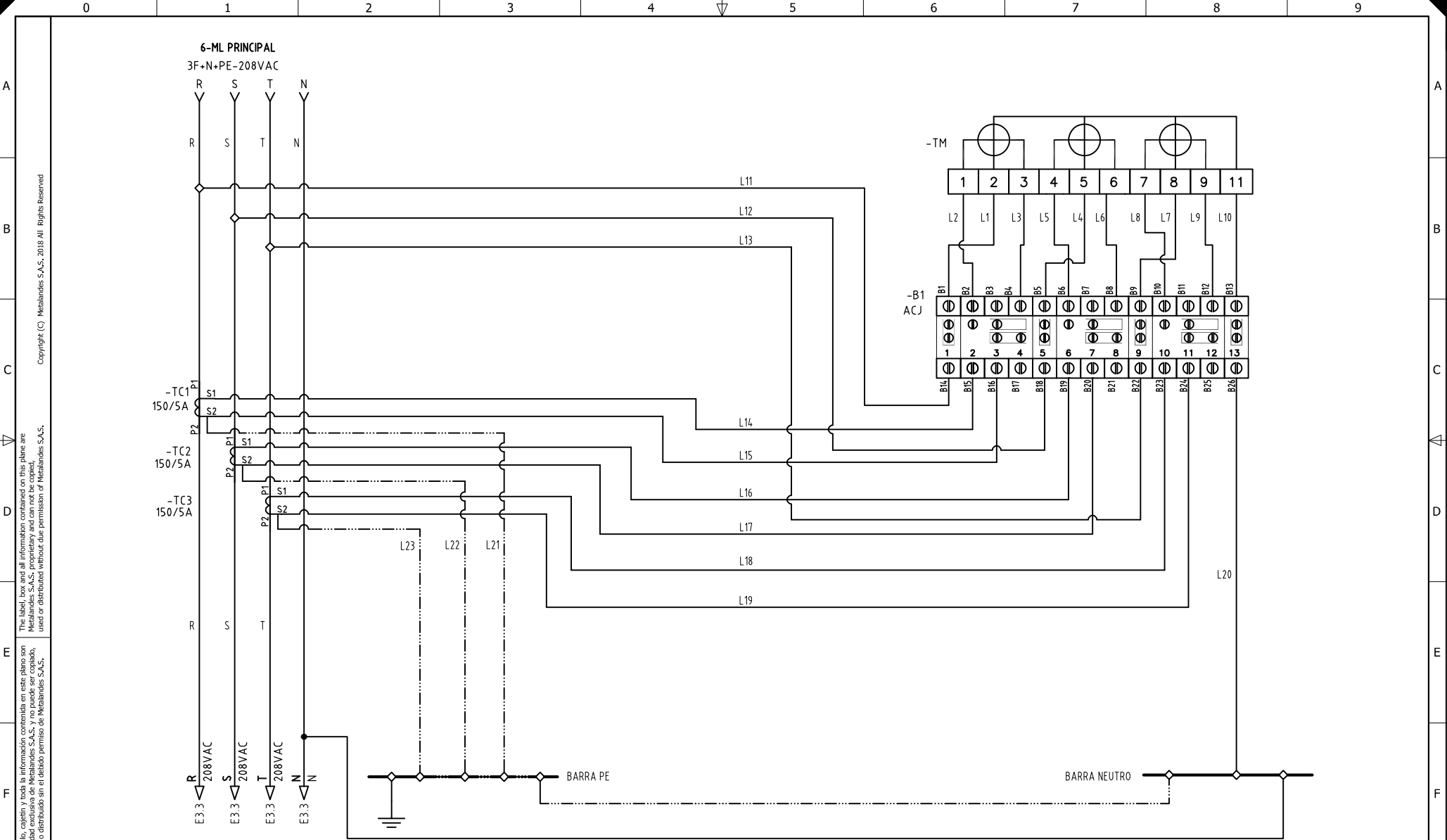
VERSIÓN: 01
 ESQUEMA: EU1

RESPONSABLE DEL PROYECTO:
 E. GRAJALES

HOJA: 17
 DE: 17

RUTA DE ARCHIVO: D:\1.TEMP.DIBUJO\2020\ARQUITECTURA Y CONCRETO\OP 25427 MEDITERRANEA T3\ELECTRICOS\EU1 UNIFILAR.dwg

FECHA DE IMPRESIÓN:
 01-26-2021



Copyright (C) Metalandes S.A.S. 2018 All Rights Reserved

The label, box and all information contained in this plane are property of Metalandes S.A.S. and cannot be copied, used or distributed without due permission of Metalandes S.A.S.

DISEÑO PLANO:
D. MADRID
FECHA: 26/10/2020

DISEÑO:
ARQ. Y CONCR.
FECHA:



METALANDES S.A.S

CLIENTE: ARQUITECTURA Y CONCRETO
PROYECTO: MEDITERRANEA T3
CONTENIDO: MEDIDOR BAJA TENSION 208VAC - 3TC'S

ORDEN DE PRODUCCIÓN: 25427-8
ML-SC.1

RESPONSABLE DEL PROYECTO:
E. GRAJALES

VERSIÓN: 01
ESQUEMA: E1

HOJA:
DE: 44

RUTA DE ARCHIVO: D:\1.TEMP DIBUJO\2020\ARQUITECTURA Y CONCRETO\OP 25427 MEDITERRANEA T3\ELECTRICOS\E1 MEDIDOR.dwg

FECHA DE IMPRESIÓN:
01-26-2021

CODIGO CONDUCTOR	COLOR	CALIBRE	DESCRIPCIÓN
L1	AMARILLO	12	De B1 a Borne 2 Medidor
L2	AMARILLO	14	De B2 a Borne 1 Medidor
L3	BLANCO	14	De B4 a Borne 3 Medidor
L4	AZUL	12	De B5 a Borne 5 Medidor
L5	AZUL	14	De B6 a Borne 4 Medidor
L6	BLANCO	14	De B8 a Borne 6 Medidor
L7	ROJO	12	De B9 a Borne 8 Medidor
L8	ROJO	14	De B10 a Borne 7 Medidor
L9	BLANCO	14	De B12 a Borne 9 Medidor
L10	BLANCO	12	De B13 a Borne 11 Medidor
L11	AMARILLO	12	De Barraje principal Fase R a B14
L12	AZUL	12	De Barraje principal Fase S a B18
L13	ROJO	12	De Barraje principal Fase T a B22
L14	AMARILLO	14	De Borne S1 de TC1 a B15
L15	BLANCO	14	De Borne S2 de TC1 a B16
L16	AZUL	14	De Borne S1 de TC2 a B19
L17	BLANCO	14	De Borne S2 de TC2 a B20
L18	ROJO	14	De Borne S1 de TC3 a B23
L19	BLANCO	14	De Borne S2 de TC3 a B24
L20	BLANCO	12	De B26 a BN
L21	VERDE	14	De Borne S2 de TC1 a BT
L22	VERDE	14	De Borne S2 de TC2 a BT
L23	VERDE	14	De Borne S2 de TC3 a BT

El título, cajetín y toda la información contenida en este plano son propiedad exclusiva de Metalandes S.A.S. y no puede ser copiado, usado o distribuido sin el debido permiso de Metalandes S.A.S.

Copyright (C) Metalandes S.A.S. 2018 All Rights Reserved

DISEÑO PLANO:
D. MADRID
FECHA:
26/10/2020

DISEÑO:
ARQ. Y CONCR.
FECHA:



METALANDES S.A.S

CLIENTE: ARQUITECTURA Y CONCRETO
PROYECTO: MEDITERRANEA T3
CONTENIDO: CARTA DE CABLEADO

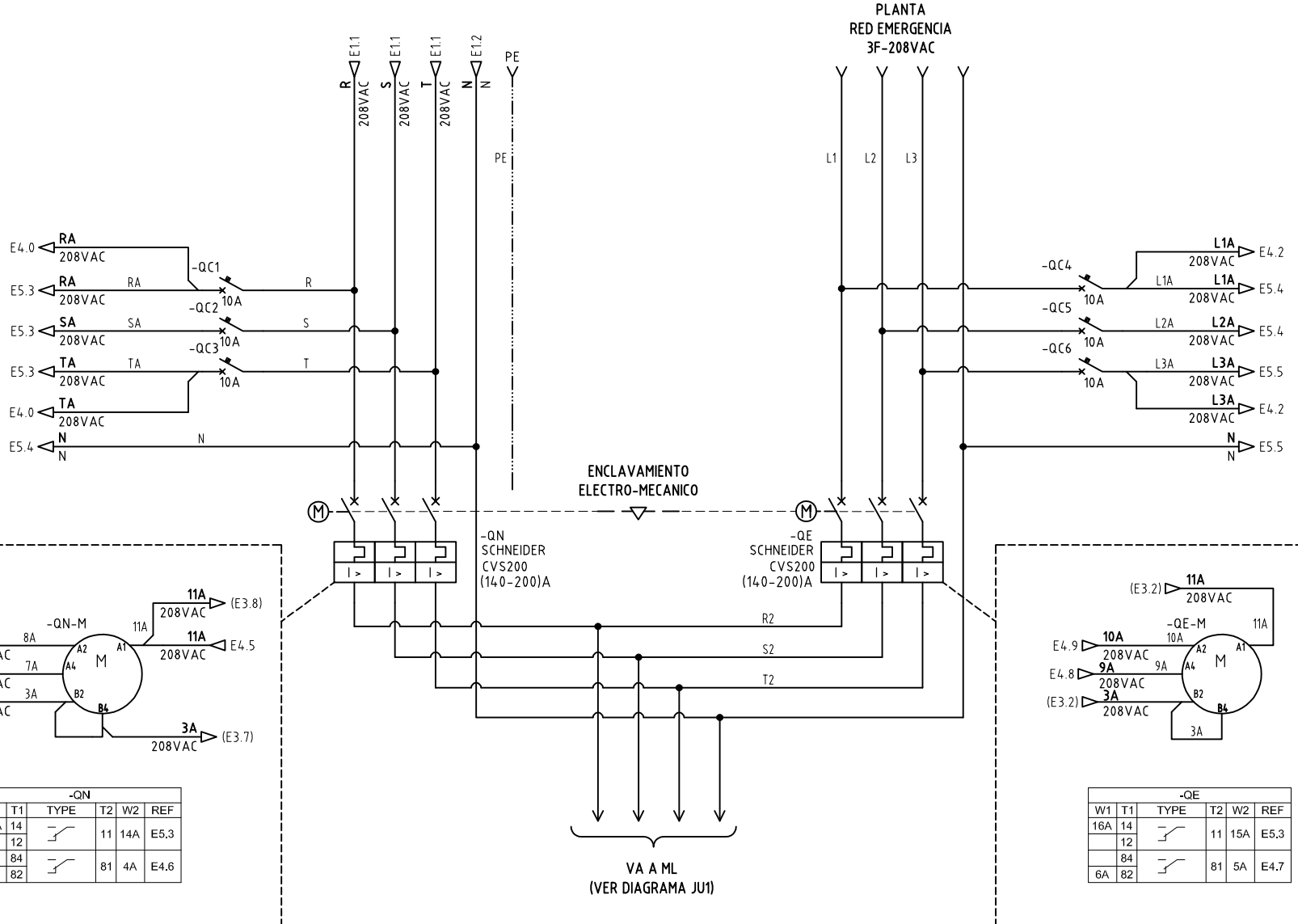
ORDEN DE PRODUCCIÓN: 25427-8
ML-SC.1
RESPONSABLE DEL PROYECTO:
E. GRAJALES

VERSIÓN: 01
ESQUEMA: E2
HOJA:
DE: 43
FECHA DE IMPRESIÓN:
01-26-2021

RUTA DE ARCHIVO: D:\1_TEMP DIBUJO\2020\A\ARQUITECTURA Y CONCRETO\OP 25427 MEDITERRANEA T3\ELECTRICOS\E2 CARTA DE CABLEADO.dwg

El título, cajón y toda la información contenida en este plano son propiedad exclusiva de Metalandes S.A.S., y no puede ser copiado, usado o distribuido sin el debido permiso de Metalandes S.A.S.

Copyright (C) Metalandes S.A.S. 2018 All Rights Reserved



-QN					
W1	T1	TYPE	T2	W2	REF
16A	14		11	14A	E5.3
	12				
	84		81	4A	E4.6
5A	82				

-QE					
W1	T1	TYPE	T2	W2	REF
16A	14		11	15A	E5.3
	12				
	84		81	5A	E4.7
6A	82				

DISEÑO PLANO:
D. MADRID
 DISEÑO:
 ARQ. Y CONCR.

FECHA:
 26/10/2020
 FECHA:



METALANDES S.A.S

CLIENTE: ARQUITECTURA Y CONCRETO
 PROYECTO: MEDITERRANEA T3
 CONTENIDO: POTENCIA TRANSFERENCIA

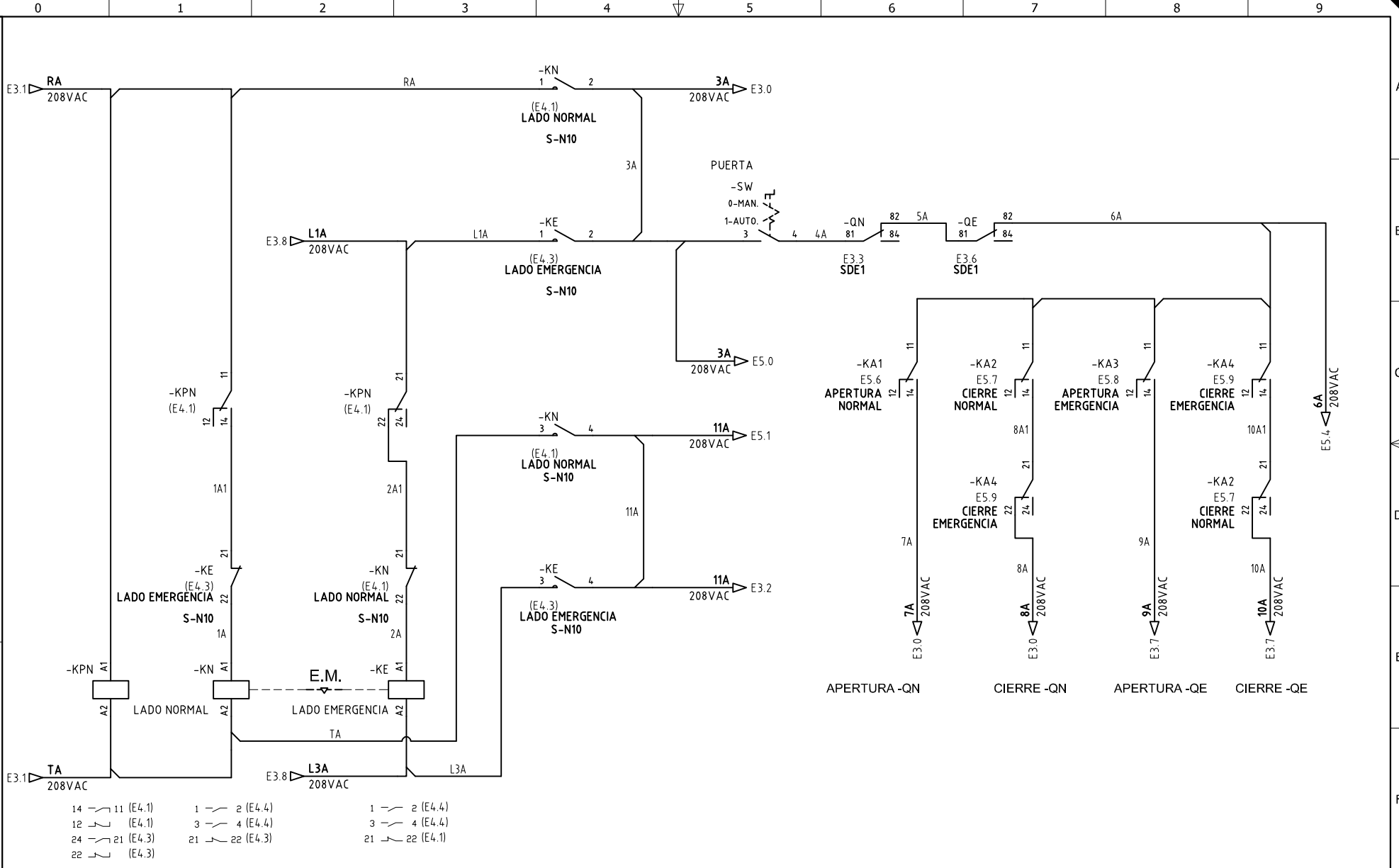
ORDEN DE PRODUCCIÓN: 25427-8
 ML-SC.1

RESPONSABLE DEL PROYECTO:
 E. GRAJALES

VERSIÓN: 01
 ESQUEMA: E3
 HOJA:
 DE: 42
 FECHA DE IMPRESIÓN:
 01-28-2021

RUTA DE ARCHIVO: D:\1.TEMP DIBUJO\2020\VA\ARQUITECTURA Y CONCRETO\OP 25427 MEDITERRANEA T3\ELECTRICOS\E3 POTENCIA TRANSFERENCIA.dwg

The label, box and all information contained on this plane are property exclusive of Metalandes S.A.S. and no puede ser copiado, usado o distribuido sin el debido permiso de Metalandes S.A.S.



DISEÑO PLANO:	FECHA:
D. MADRID	26/10/2020
DISEÑO:	FECHA:
ARQ. Y CONCR.	



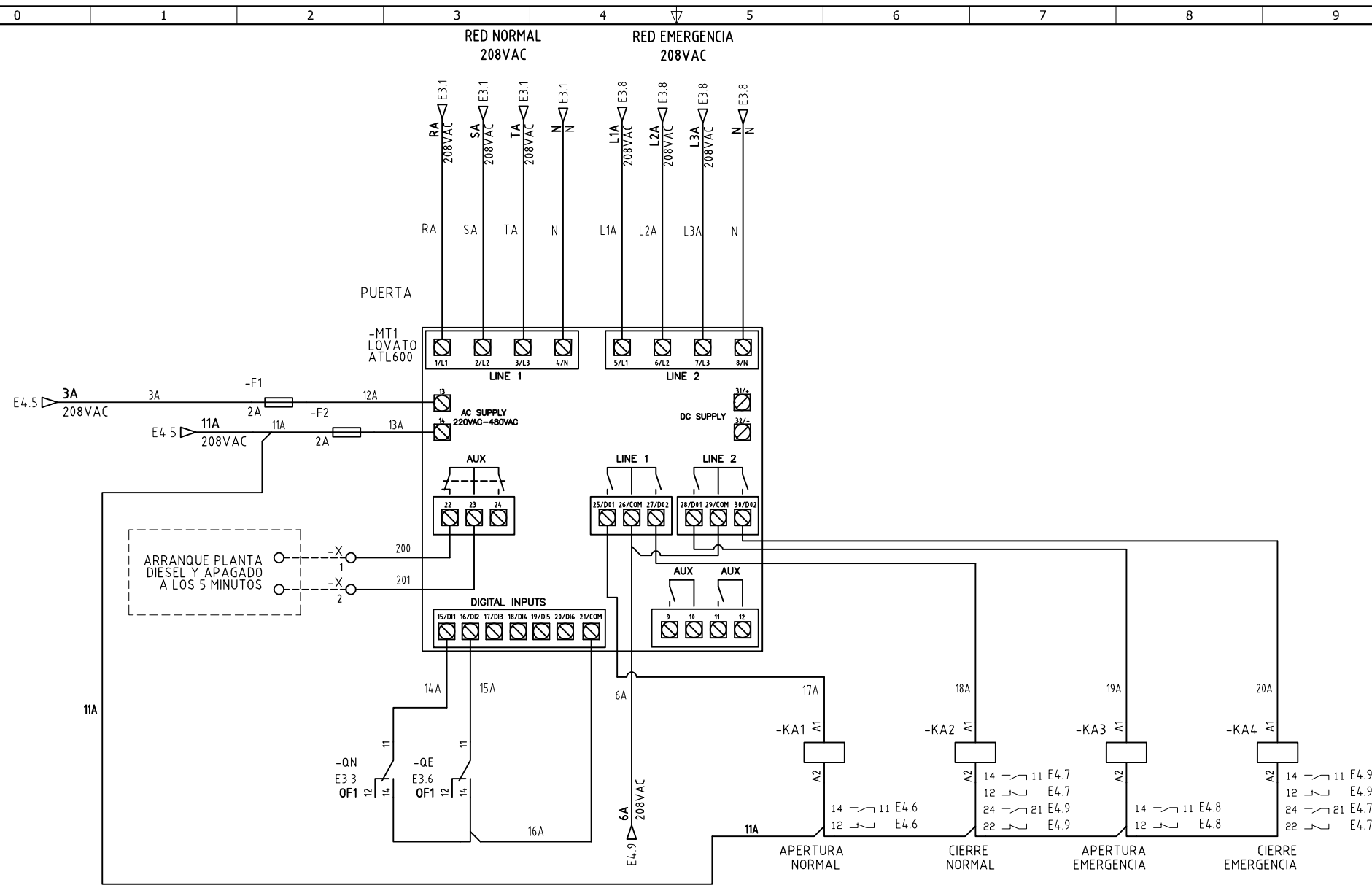
METALANDES S.A.S

CLIENTE: ARQUITECTURA Y CONCRETO	ORDEN DE PRODUCCIÓN: 25427-8	VERSIÓN: 01
PROYECTO: MEDITERRANEA T3	ML-SC.1	ESQUEMA: E4
CONTENIDO: CONTROL TRANSFERENCIA	RESPONSABLE DEL PROYECTO:	HOJA:
	E. GRAJALES	DE: 45
		FECHA DE IMPRESIÓN:
		01-26-2021

RUTA DE ARCHIVO: D:\1.TEMP DIBUJO\2020\VA\ARQUITECTURA Y CONCRETO\OP 25427 MEDITERRANEA T3\ELECTRICOS\E4 CONTROL TRANSFERENCIA.dwg

Copyright (C) Metalandes S.A.S. 2018 All Rights Reserved

El título, cajetín y toda la información contenida en este plano son propiedad exclusiva de Metalandes S.A.S. y no puede ser copiado, usado o distribuido sin el debido permiso de Metalandes S.A.S.



DISEÑO PLANO:	FECHA:
D. MADRID	26/10/2020
DISEÑO:	FECHA:
ARQ. Y CONCR.	



CLIENTE: ARQUITECTURA Y CONCRETO	ORDEN DE PRODUCCIÓN: 25427-8
PROYECTO: MEDITERRANEA T3	ML-SC.1
CONTENIDO: MODULO TRANSFERENCIA	RESPONSABLE DEL PROYECTO: E. GRAJALES
RUTA DE ARCHIVO: D:\1.TEMP DIBUJO\2020\ARQUITECTURA Y CONCRETO\OP 25427 MEDITERRANEA T3\ELECTRICOS\E5 MODULO TRANSFERENCIA.dwg	

VERSIÓN: 01
ESQUEMA: E5
HOJA:
DE: 46
FECHA DE IMPRESIÓN: 01-26-2021