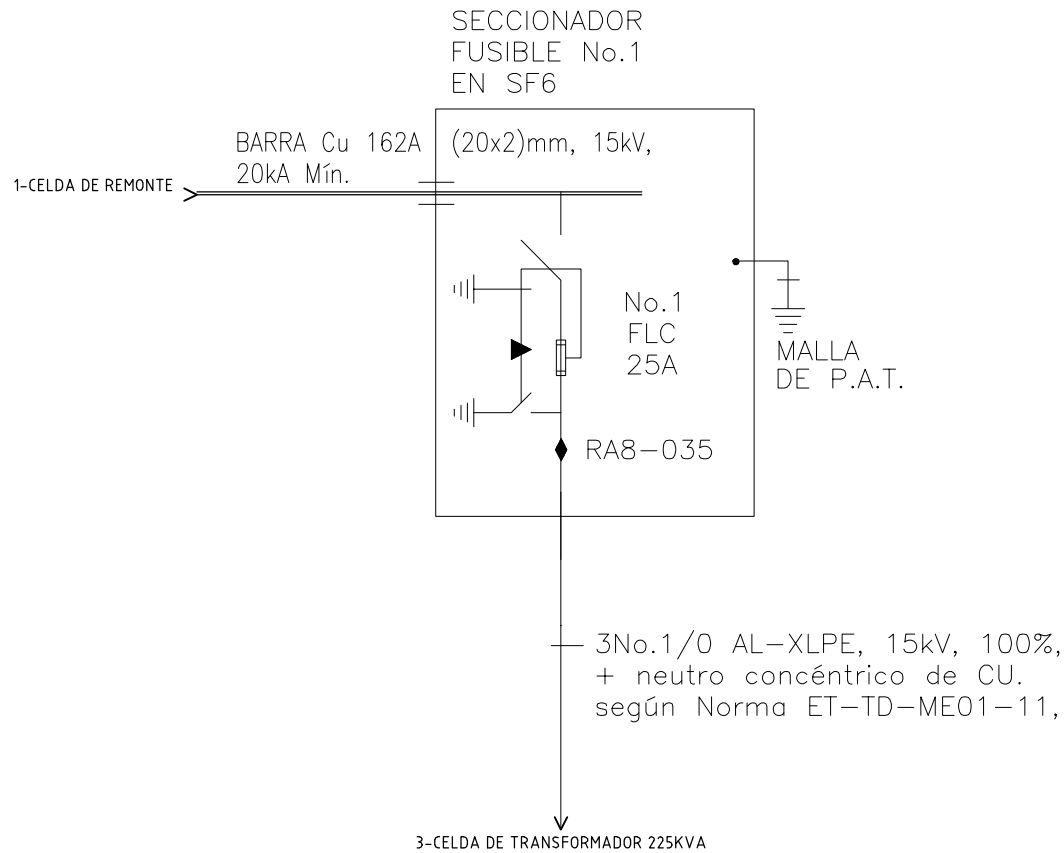


CELDA DE REMONTE Y SECCIONADOR en SF6 con ENCLAVAMIENTO MECÁNICO, DISPOSITIVO DE PUESTA a TIERRA y DISPARO TRIPOLAR.



El título, cajetín y toda la información contenida en este plano son propiedad exclusiva de Metalandes S.A.S., y no puede ser copiado, usado o distribuido sin el debido permiso de Metalandes S.A.S.

Copyright (C) Metalandes S.A.S. 2018 All Rights Reserved

DISEÑO PLANO: D. MADRID
 FECHA: 26/10/2020
 DISEÑO: ARQ. Y CONCR.
 FECHA:



METALANDES S.A.S

CLIENTE: ARQUITECTURA Y CONCRETO
 PROYECTO: MEDITERRANEA T3
 CONTENIDO: UNIFILAR

ORDEN DE PRODUCCIÓN: 25427-2
 CELDA DE SECCIONADOR
 RESPONSABLE DEL PROYECTO:
 E. GRAJALES

VERSIÓN: 01
 ESQUEMA: BU1
 HOJA: 17
 DE: 17
 FECHA DE IMPRESIÓN:
 10-26-2020

RUTA DE ARCHIVO: D:\1.TEMP.DIBUJO\2020\ARQUITECTURA Y CONCRETO\OP 25427 MEDITERRANEA T3\ELECTRICOS\BU1 UNIFILAR.dwg