

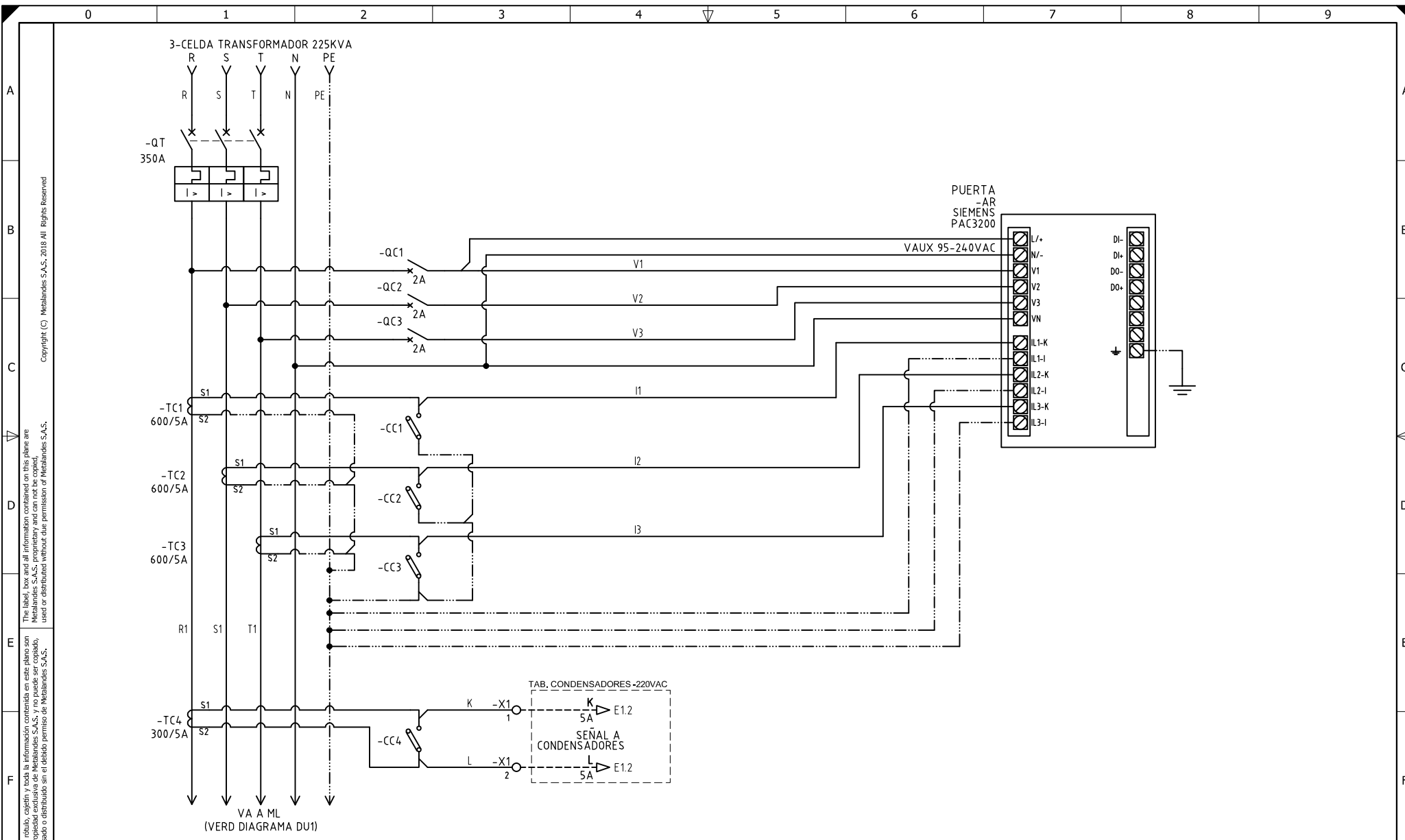
DISEÑO PLANO:	FECHA:
D. MADRID	13/11/2020
DISEÑO:	FECHA:
SUBEST. Y REDES	



**METALANDES S.A.S**

CLIENTE: SUBESTACIONES Y REDES	ORDEN DE PRODUCCIÓN: 25393-5
PROYECTO: BODEGA RIONEGRO	ML-PPAL 220VAC
CONTENIDO: UNIFILAR	RESPONSABLE DEL PROYECTO:
	A. RESTREPO

VERSIÓN: 01
ESQUEMA: DU1
HOJA:
DE: 17
FECHA DE IMPRESIÓN:
11-17-2020



El título, cajetín y toda la información contenida en este plano son propiedad exclusiva de Metalandes S.A.S., y no puede ser copiado, usado o distribuido sin el debido permiso de Metalandes S.A.S. Copyright (C) Metalandes S.A.S. 2018 All Rights Reserved.

DISEÑO PLANO:  
**D. MADRID**  
 DISEÑO:  
**SUBEST. Y REDES**

FECHA:  
 13/11/2020  
 FECHA:



**METALANDES S.A.S**

CLIENTE: SUBESTACIONES Y REDES  
 PROYECTO: BODEGA RIONEGRO  
 CONTENIDO: ANALIZADOR DE REDES

ORDEN DE PRODUCCIÓN: 25393-5  
 ML-PPAL 220VAC

VERSIÓN: 01  
 ESQUEMA: D1

RESPONSABLE DEL PROYECTO:  
**A. RESTREPO**

HOJA:  
 DE: 22

RUTA DE ARCHIVO: D:\1.TEMP DIBUJO\2020\SUBESTACIONES Y REDES\OP 25393 BODEGA RIONEGRO\ELECTRICOS\D1 ANALIZADOR DE REDES.dwg

FECHA DE IMPRESIÓN:  
 11-17-2020