

El título, cajetín y toda la información contenida en este plano son propiedad exclusiva de Metalandes S.A.S., y no puede ser copiado, usado o distribuido sin el debido permiso de Metalandes S.A.S.
 Copyright (C) Metalandes S.A.S. 2018 All Rights Reserved

DISEÑO PLANO: D. MADRID
 DISEÑO: INMEL

FECHA: 13/04/2021
 FECHA:



METALANDES S.A.S

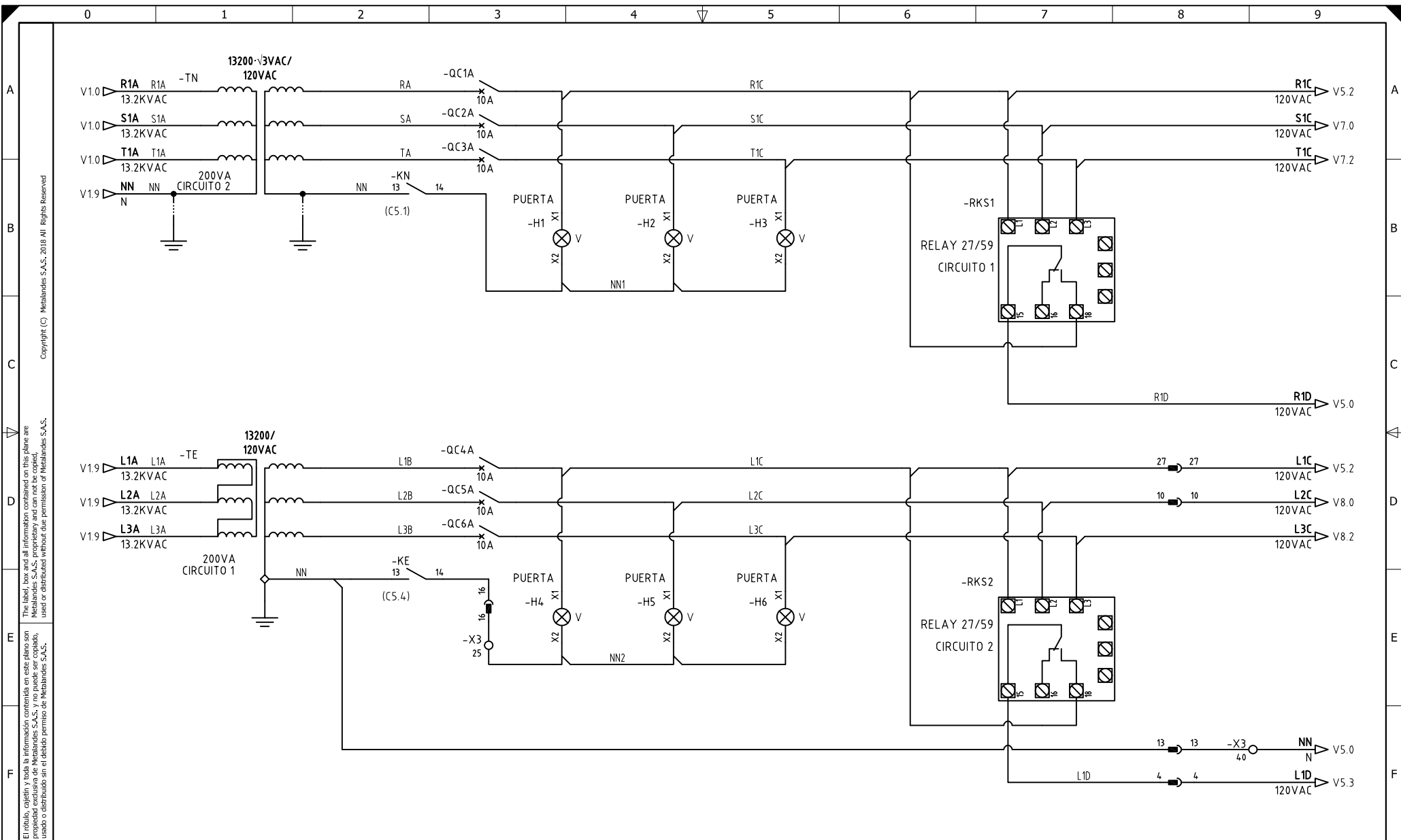
CLIENTE: INMEL
 PROYECTO: TUNEL TESALIA
 CONTENIDO: UNIFILAR

ORDEN DE PRODUCCIÓN: 25358-34
 TAB TRANSFERENCIA MT N°2

RESPONSABLE DEL PROYECTO:
 S. LOPEZ

VERSIÓN: 03
 ESQUEMA: VU1
 HOJA: 164
 DE: 196
 FECHA DE IMPRESIÓN:
 11-26-2021

RUTA DE ARCHIVO: D:\1.TEMP DIBUJO\2021\1\INMEL\OP 25358 TUNEL DE TESALIA\ELECTRICOS\VERSION 3\VU1 UNIFILAR.dwg



El título, cajón y toda la información contenida en este plano son propiedad exclusiva de Metalandes S.A.S. y no puede ser copiado, usado o distribuido sin el debido permiso de Metalandes S.A.S. Copyright (C) Metalandes S.A.S. 2018 All Rights Reserved.

DISEÑO PLANO: D. MADRID
 DISEÑO: INMEL
 FECHA: 13/04/2021
 FECHA:

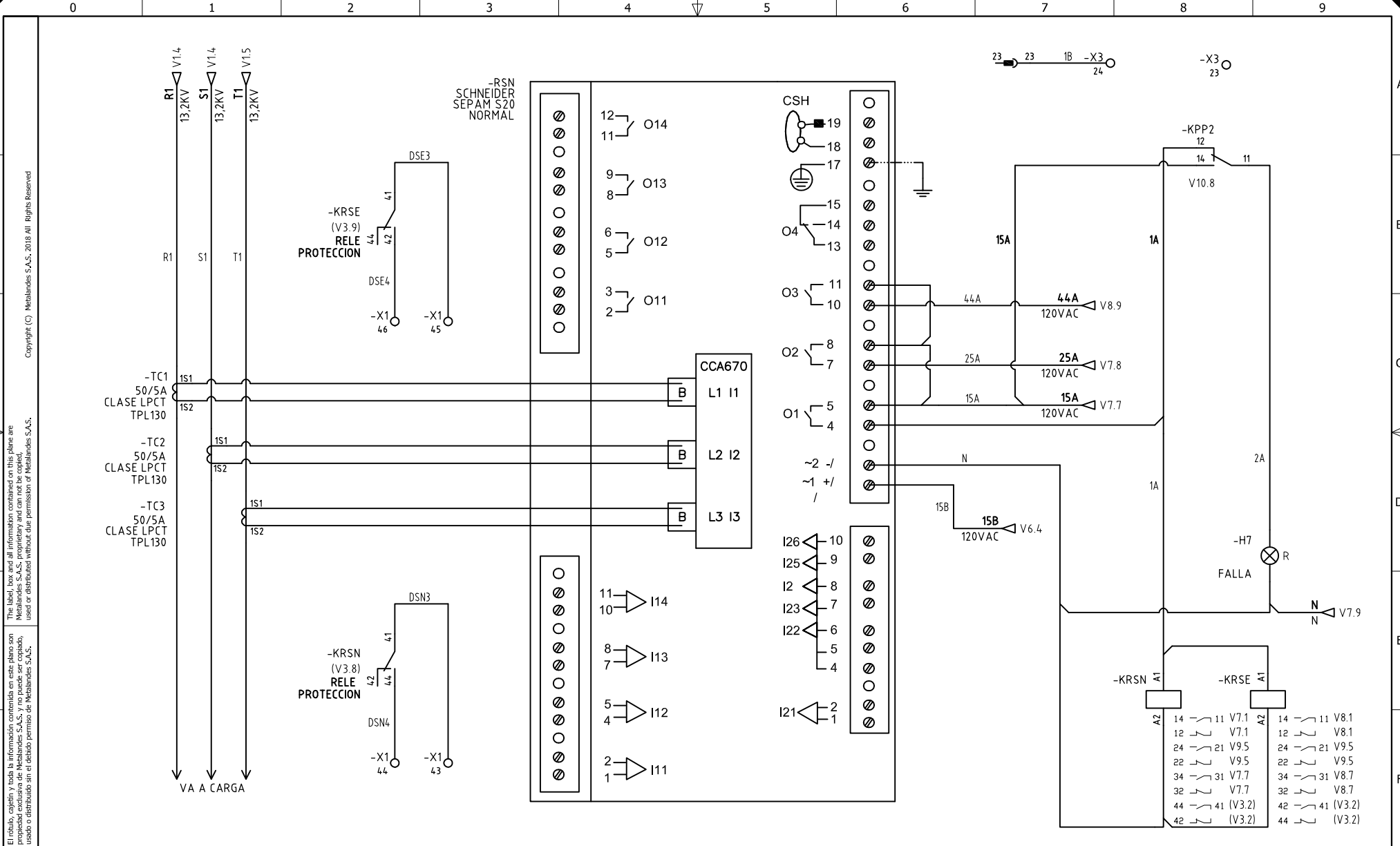


METALANDES S.A.S

CLIENTE: INMEL
 PROYECTO: TUNEL TESALIA
 CONTENIDO: ALIMENTACION CONTROL

ORDEN DE PRODUCCIÓN: 25358-34
 TAB TRANSFERENCIA MT N°2
 RESPONSABLE DEL PROYECTO: S. LOPEZ

RUTA DE ARCHIVO: D:\1_TEMP DIBUJO\2021\1\INMEL\OP 25358 TUNEL DE TESALIA\ELECTRICOS\VERSION 3\V2 ALIMENTACION POTENCIA CONTROL...dwg
 VERSIÓN: 03
 ESQUEMA: V2
 HOJA: 166
 DE: 196
 FECHA DE IMPRESIÓN: 11-26-2021



El título, cajetín y toda la información contenida en este plano son propiedad exclusiva de Metalandes S.A.S., y no puede ser copiado, usado o distribuido sin el debido permiso de Metalandes S.A.S.
 Copyright (C) Metalandes S.A.S. 2018 All Rights Reserved

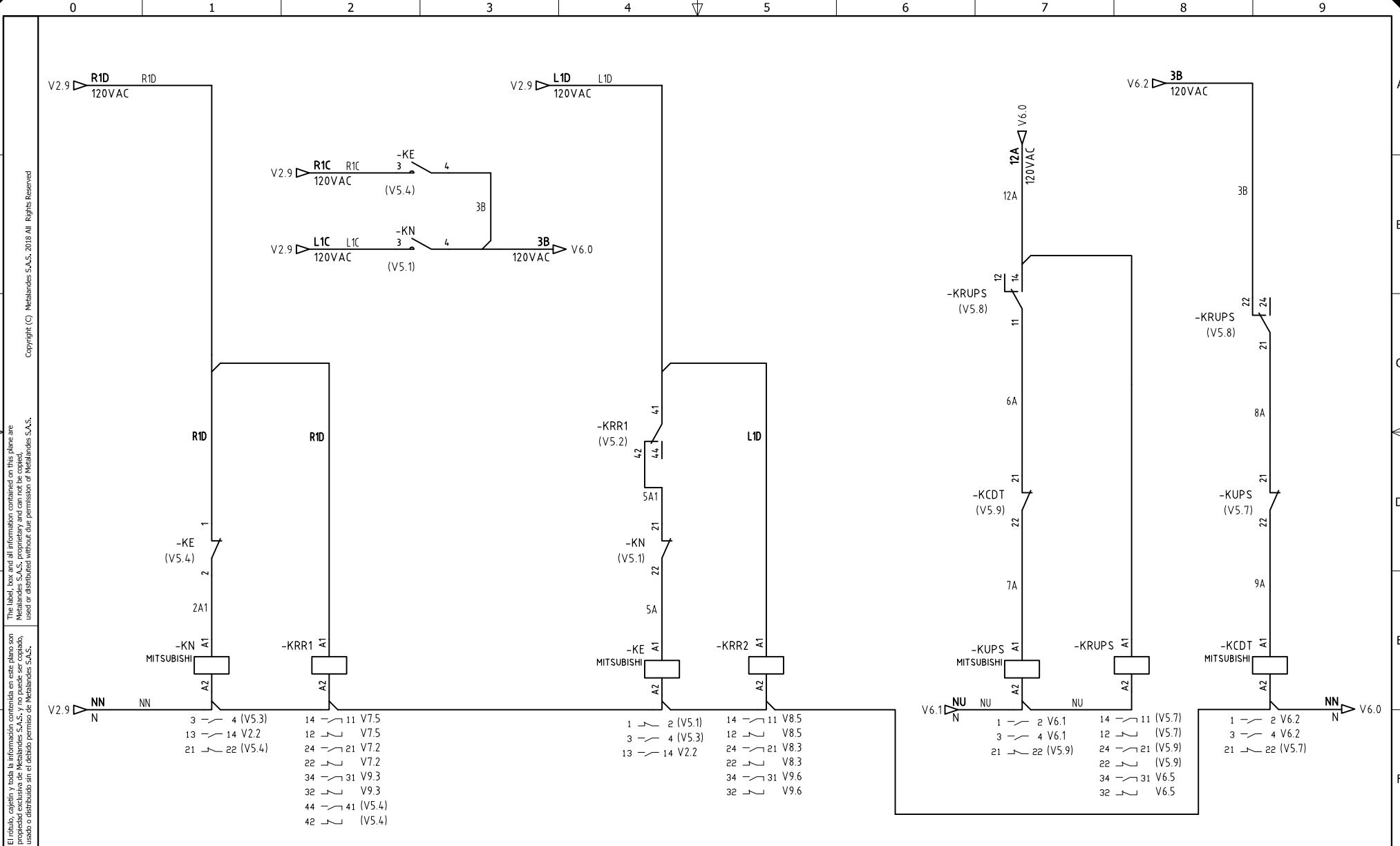
DISEÑO PLANO:	FECHA:
D. MADRID	13/04/2021
DISEÑO:	FECHA:
INMEL	



CLIENTE: INMEL	ORDEN DE PRODUCCIÓN: 25358-34
PROYECTO: TUNEL TESALIA	TAB TRANSFERENCIA MT N°2
CONTENIDO: RELE DE PROTECCION LADO NORMAL	RESPONSABLE DEL PROYECTO: S. LOPEZ

VERSIÓN: 03
ESQUEMA: V3
HOJA: 167
DE: 196
FECHA DE IMPRESIÓN: 11-26-2021

RUTA DE ARCHIVO: D:\1.TEMP DIBUJO\2021\1\INMEL\OP 25358 TUNEL DE TESALIA\ELECTRICOS\VERSION 3\V3 RELE DE PROTECCION.dwg



El título, cajetín y toda la información contenida en este plano son propiedad exclusiva de Metalandes S.A.S., y no puede ser copiado, usado o distribuido sin el debido permiso de Metalandes S.A.S.

The label, box and all information contained on this plane are property exclusive of Metalandes S.A.S., proprietary and can not be copied, used or distributed without due permission of Metalandes S.A.S.

Copyright (C) Metalandes S.A.S. 2018 All Rights Reserved

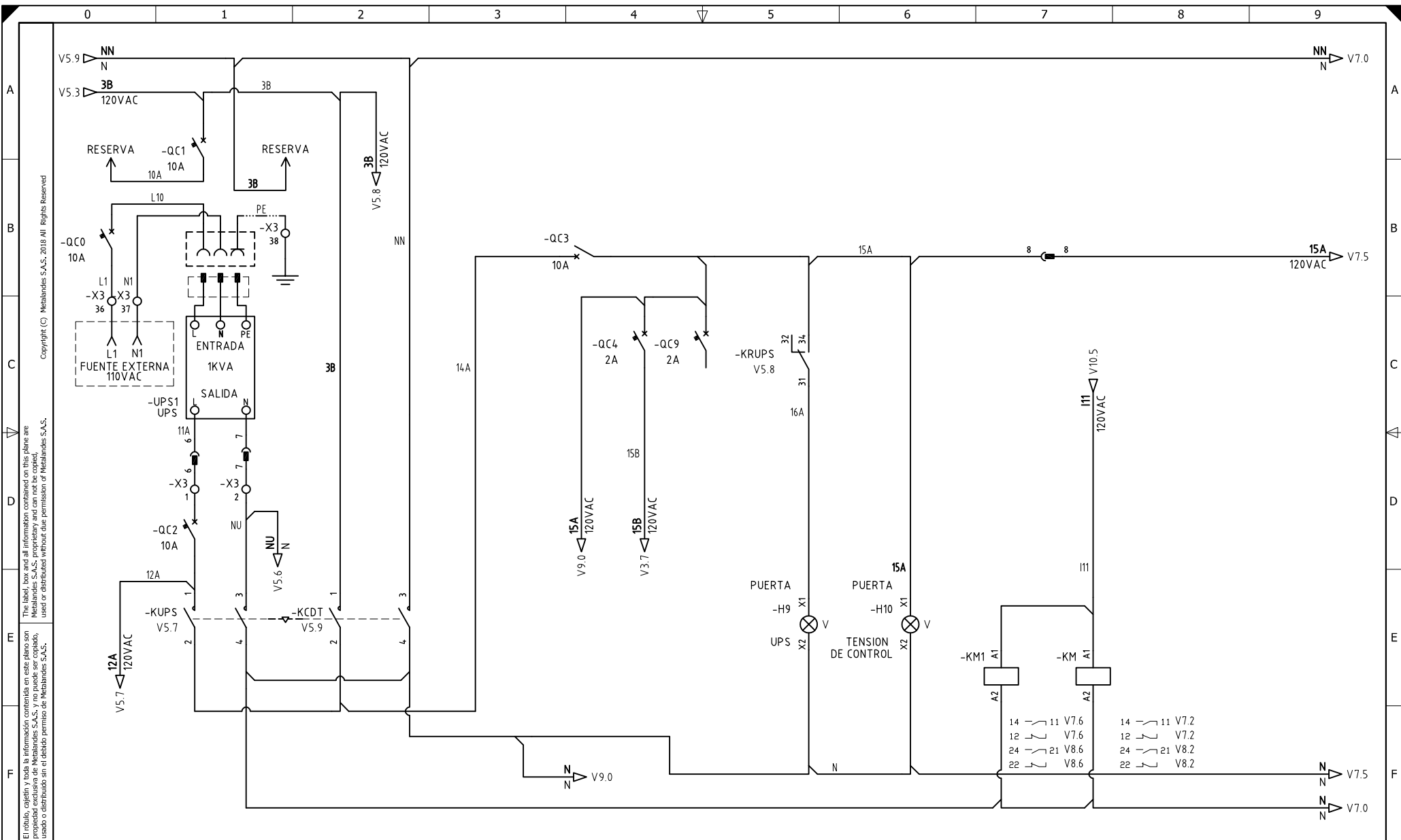
DISEÑO PLANO:	FECHA:
D. MADRID	13/04/2021
DISEÑO:	FECHA:
INMEL	



METALANDES S.A.S

CLIENTE: INMEL	ORDEN DE PRODUCCIÓN: 25358-34
PROYECTO: TUNEL TESALIA	TAB TRANSFERENCIA MT N°2
CONTENIDO: CONTROL TRANSFERENCIA	RESPONSABLE DEL PROYECTO: S. LOPEZ
RUTA DE ARCHIVO: D:\1.TEMP DIBUJO\2021\1\INMEL\OP 25358 TUNEL DE TESALIA\ELECTRICOS\VERSION 3\V5 CONTROL TRANSFERENCIA.dwg	

VERSIÓN: 03
ESQUEMA: V5
HOJA: 168
DE: 196
FECHA DE IMPRESIÓN: 11-26-2021



El título, cajetín y toda la información contenida en este plano son propiedad exclusiva de Metalandes S.A.S. y no puede ser copiado, usado o distribuido sin el debido permiso de Metalandes S.A.S.

Copyright (C) Metalandes S.A.S. 2018 All Rights Reserved

DISEÑO PLANO:
D. MADRID
 DISEÑO:
INMEL

FECHA:
 13/04/2021
 FECHA:



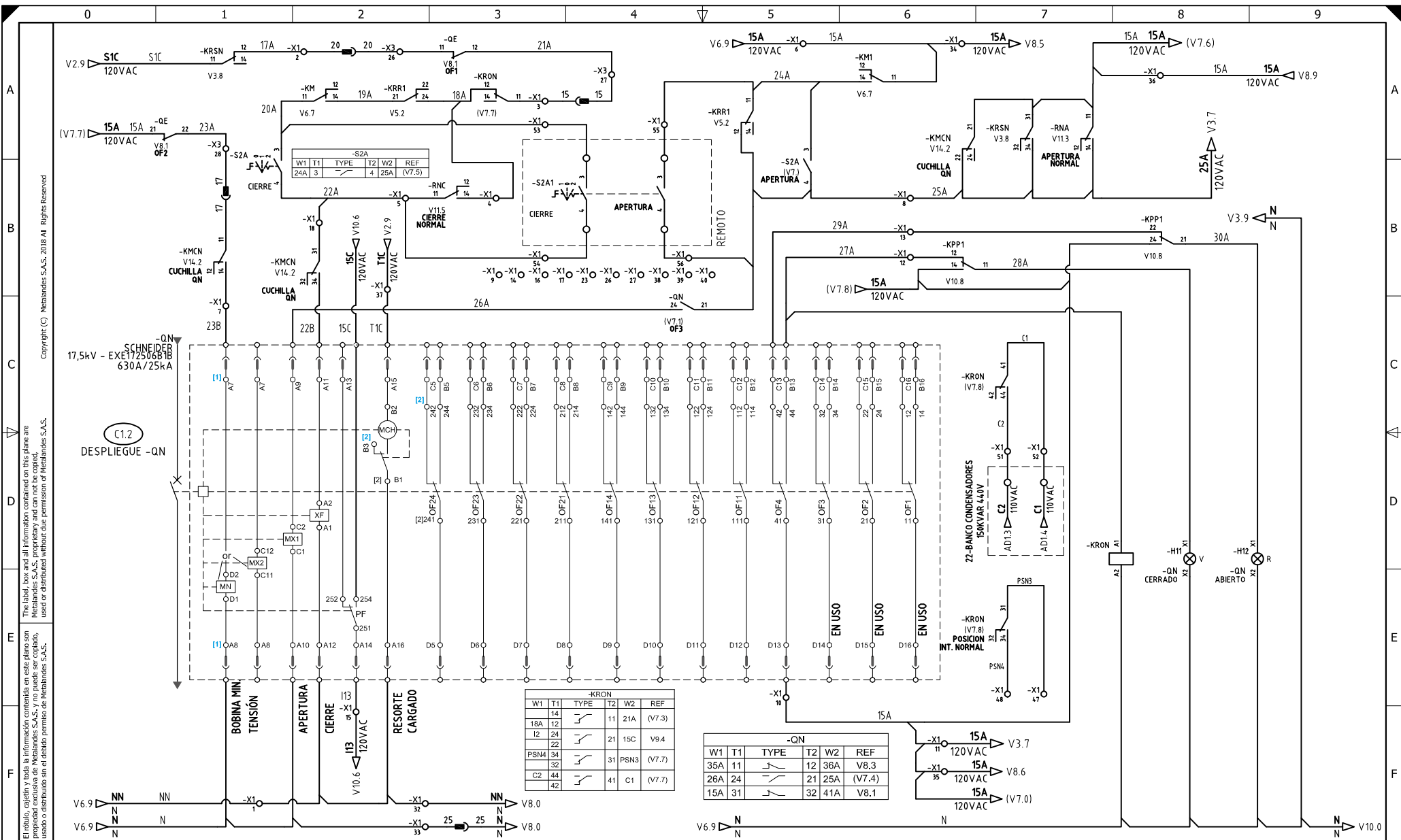
METALANDES S.A.S

CLIENTE: **INMEL**
 PROYECTO: **TUNEL TESALIA**
 CONTENIDO: **CONTROL UPS**

ORDEN DE PRODUCCIÓN: **25358-34**
TAB TRANSFERENCIA MT N°2
 RESPONSABLE DEL PROYECTO:
S. LOPEZ

VERSIÓN: **03**
 ESQUEMA: **V6**
 HOJA: **169**
 DE: **196**
 FECHA DE IMPRESIÓN:
11-26-2021

RUTA DE ARCHIVO: D:\1.TEMP DIBUJO\2021\1\INMEL\OP 25358 TUNEL DE TESALIA\ELECTRICOS\VERSION 3\V6 CONTROL UPS.dwg



Copyright (C) Metalandes S.A.S. 2018 All Rights Reserved
 The label, box and all information contained on this plane are
 propiedad exclusiva de Metalandes S.A.S. y no puede ser copiado,
 usado o distribuido sin el debido permiso de Metalandes S.A.S.

El título, cajetín y toda la información contenida en este plano son
 propiedad exclusiva de Metalandes S.A.S. y no puede ser copiado,
 usado o distribuido sin el debido permiso de Metalandes S.A.S.

W1	T1	TYPE	T2	W2	REF
14	11		21A		(V7.3)
18A	12		21	15C	V9.4
I2	24		31	PSN3	(V7.7)
PSN4	34		41	C1	(V7.7)

W1	T1	TYPE	T2	W2	REF
35A	11		12	36A	V8.3
26A	24		21	25A	(V7.4)
15A	31		32	41A	V8.1

DISEÑO PLANO:
D. MADRID
 FECHA:
 13/04/2021
 DISEÑO:
INMEL
 FECHA:



METALANDES S.A.S

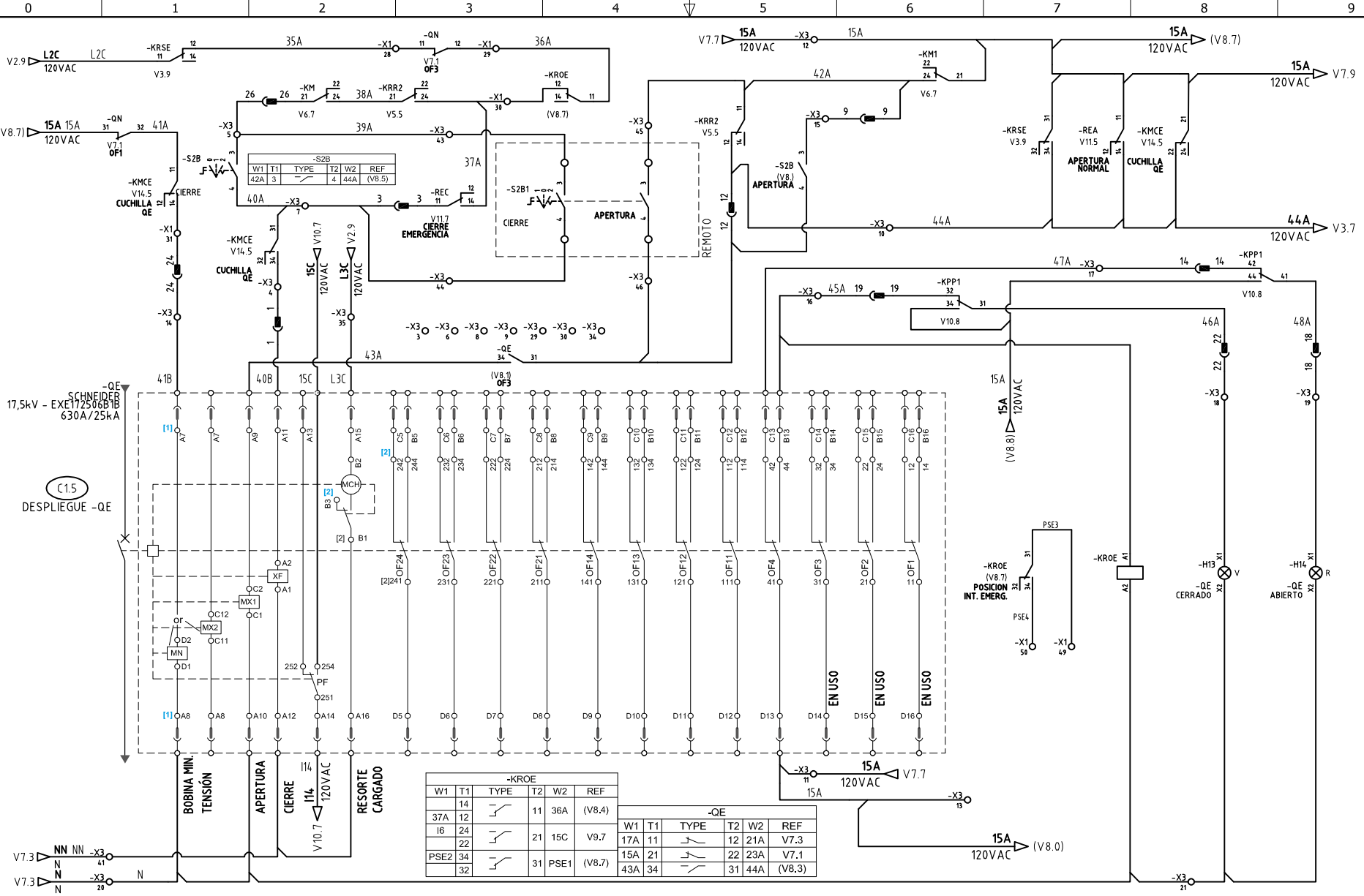
CLIENTE: INMEL
 PROYECTO: TUNEL TESALIA
 CONTENIDO: CONTROL INTERRUPTOR LADO NORMAL
 ORDEN DE PRODUCCIÓN: 25358-34
 TAB TRANSFERENCIA MT N°2
 RESPONSABLE DEL PROYECTO:
S. LOPEZ

VERSIÓN: 03
 ESQUEMA: V7
 HOJA: 170
 DE: 196
 FECHA DE IMPRESIÓN:
 11-26-2021

RUTA DE ARCHIVO: D:\1.TEMP DIBUJO\2021\INMEL\OP 25358 TUNEL DE TESALIA\ELECTRICOS\VERSION 3\V7 DESPLIEGUE QN.dwg

El título, cajetín y toda la información contenida en este plano son propiedad exclusiva de Metalandes S.A.S. y no puede ser copiado, usado o distribuido sin el debido permiso de Metalandes S.A.S.

Copyright (C) Metalandes S.A.S. 2018 All Rights Reserved



W1	T1	TYPE	T2	W2	REF
14			11	36A	(V8.4)
37A	12				

W1	T1	TYPE	T2	W2	REF
17A	11		12	21A	V7.3
15A	21		22	23A	V7.1
43A	34		31	44A	(V8.3)

DISEÑO PLANO:
D. MADRID
 FECHA: 13/04/2021
 DISEÑO:
INMEL
 FECHA:

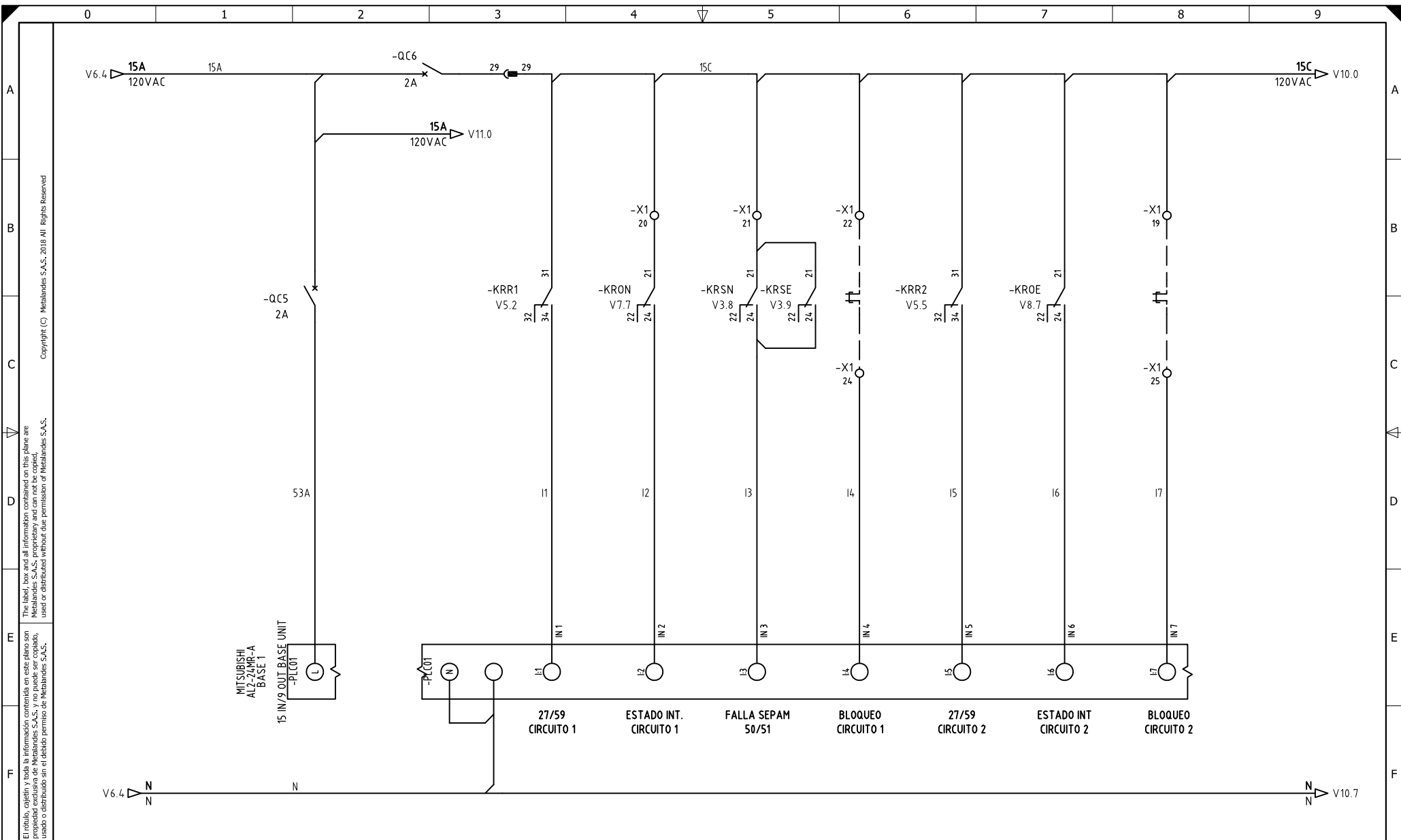


CLIENTE: INMEL
 PROYECTO: TUNEL TESALIA
 CONTENIDO: CONTROL INTERRUPTOR LADO EMERGENCIA

ORDEN DE PRODUCCIÓN: 25358-34
 TAB TRANSFERENCIA MT N°2
 RESPONSABLE DEL PROYECTO:
S. LOPEZ

RUTA DE ARCHIVO: D:\1.TEMP DIBUJO\2021\INMEL\OP 25358 TUNEL DE TESALIA\ELECTRICOS\VERSION 3\V8 DESPLIEGUE QE.dwg

VERSIÓN: 03
 ESQUEMA: V8
 HOJA: 171
 DE: 196
 FECHA DE IMPRESIÓN:
 11-26-2021



El título, cajetín y toda la información contenida en este plano son propiedad exclusiva de Metalandes S.A.S. y no puede ser copiado, usado o distribuido sin el debido permiso de Metalandes S.A.S. Copyright (C) Metalandes S.A.S. 2018 All Rights Reserved.

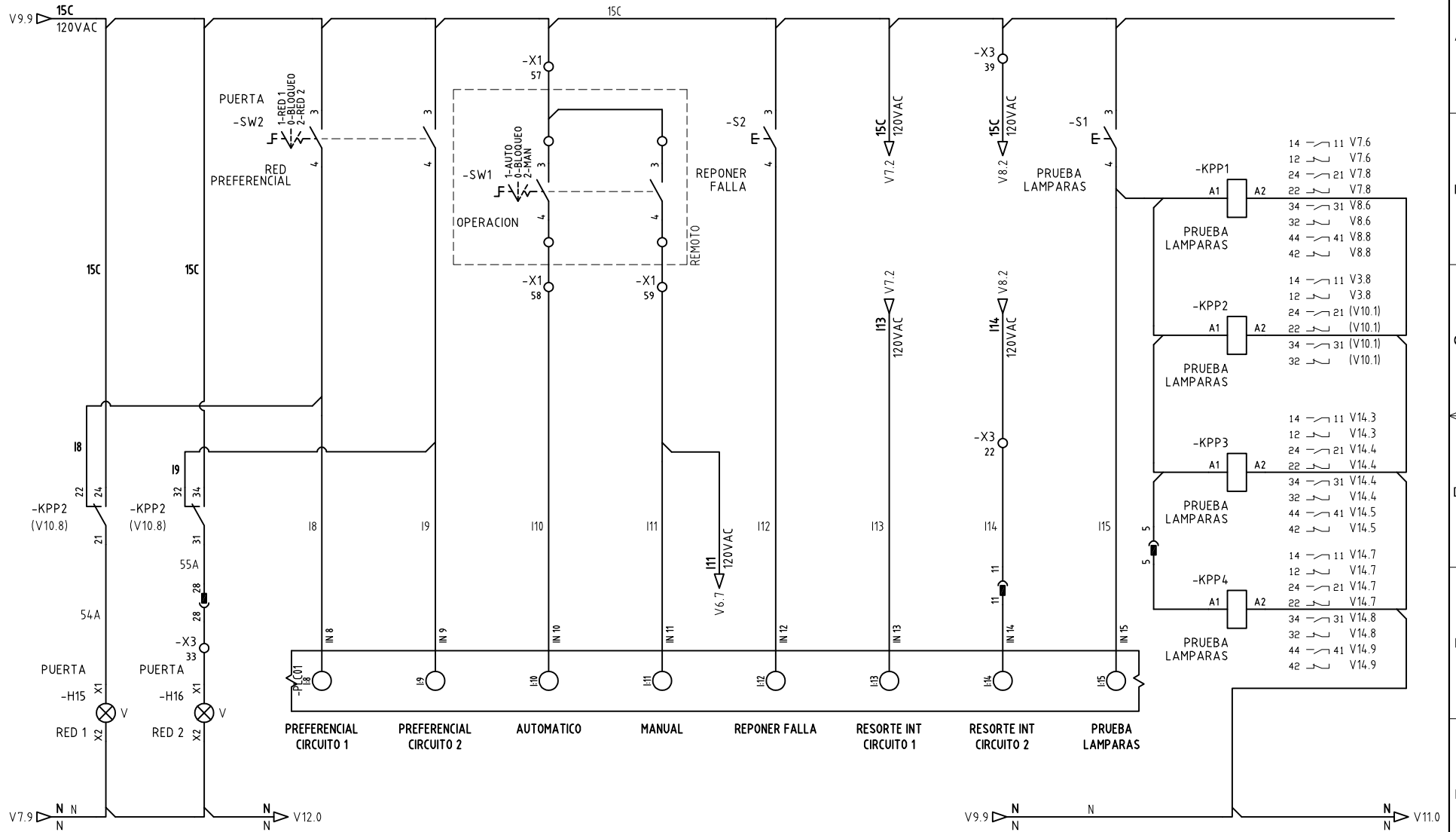
DISEÑO PLANO:	FECHA:
D. MADRID	13/04/2021
DISEÑO:	FECHA:
INMEL	



METALANDES S.A.S

CLIENTE: INMEL	ORDEN DE PRODUCCIÓN: 25358-34
PROYECTO: TUNEL TESALIA	TAB TRANSFERENCIA MT N°2
CONTENIDO: ENTRADAS PLC	RESPONSABLE DEL PROYECTO: S. LOPEZ
RUTA DE ARCHIVO: D:\1.TEMP DIBUJO\2021\1\INMEL\OP 25358 TUNEL DE TESALIA\ELECTRICOS\VERSION 3\V9 ENTRADAS PLC.dwg	

VERSIÓN: 03
ESQUEMA: V9
HOJA: 172
DE: 196
FECHA DE IMPRESIÓN: 11-26-2021



DISEÑO PLANO:
D. MADRID
DISEÑO:
INMEL

FECHA:
13/04/2021
FECHA:



METALANDES S.A.S

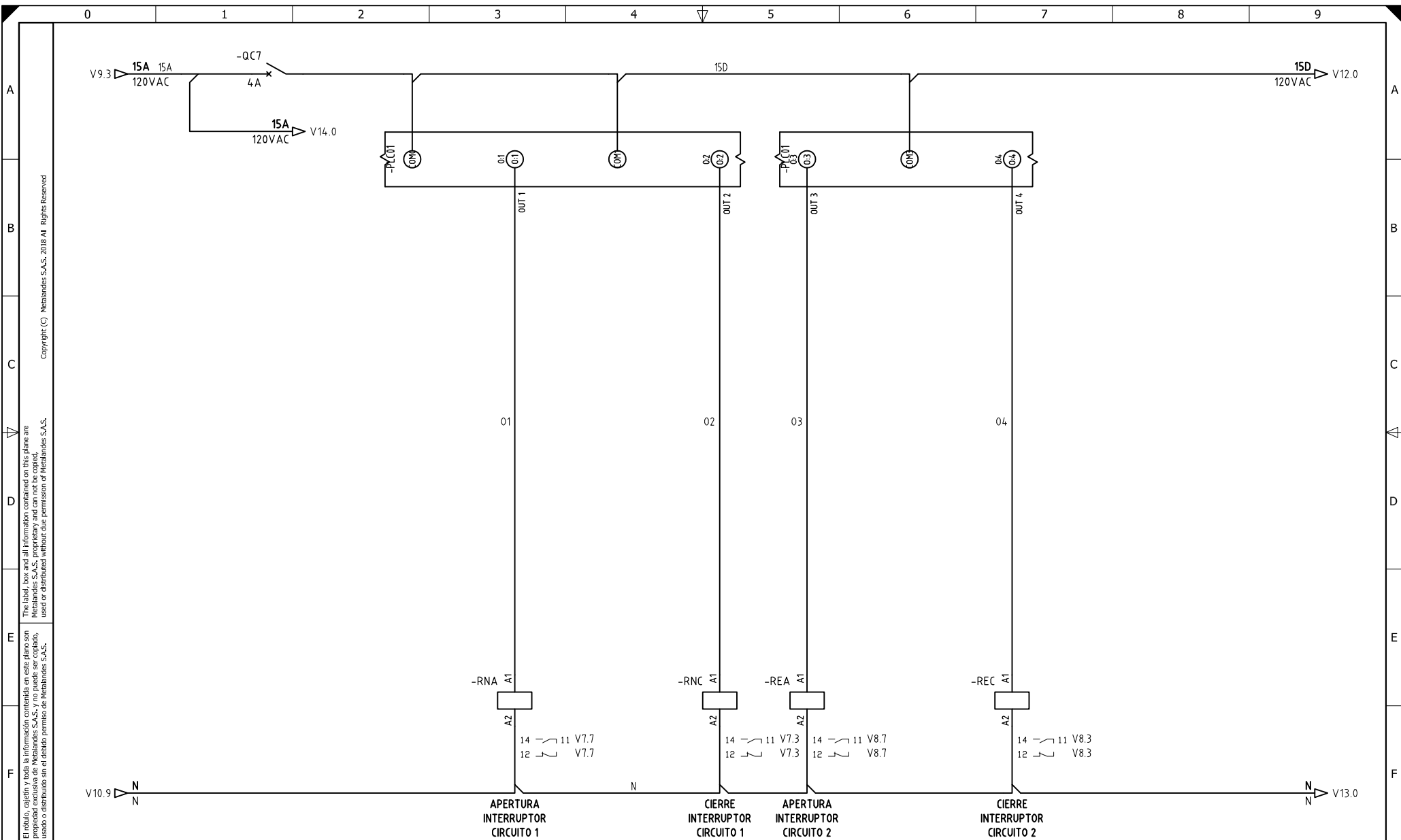
CLIENTE: INMEL
PROYECTO: TUNEL TESALIA
CONTENIDO: ENTRADAS PLC

ORDEN DE PRODUCCIÓN: 25358-34
TAB TRANSFERENCIA MT N°2

RESPONSABLE DEL PROYECTO:
S. LOPEZ

VERSIÓN: 03
ESQUEMA: V10
HOJA: 173
DE: 196

FECHA DE IMPRESIÓN:
11-28-2021



El título, cajetín y toda la información contenida en este plano son propiedad exclusiva de Metalandes S.A.S. y no puede ser copiado, usado o distribuido sin el debido permiso de Metalandes S.A.S.

Copyright (C) Metalandes S.A.S. 2018 All Rights Reserved

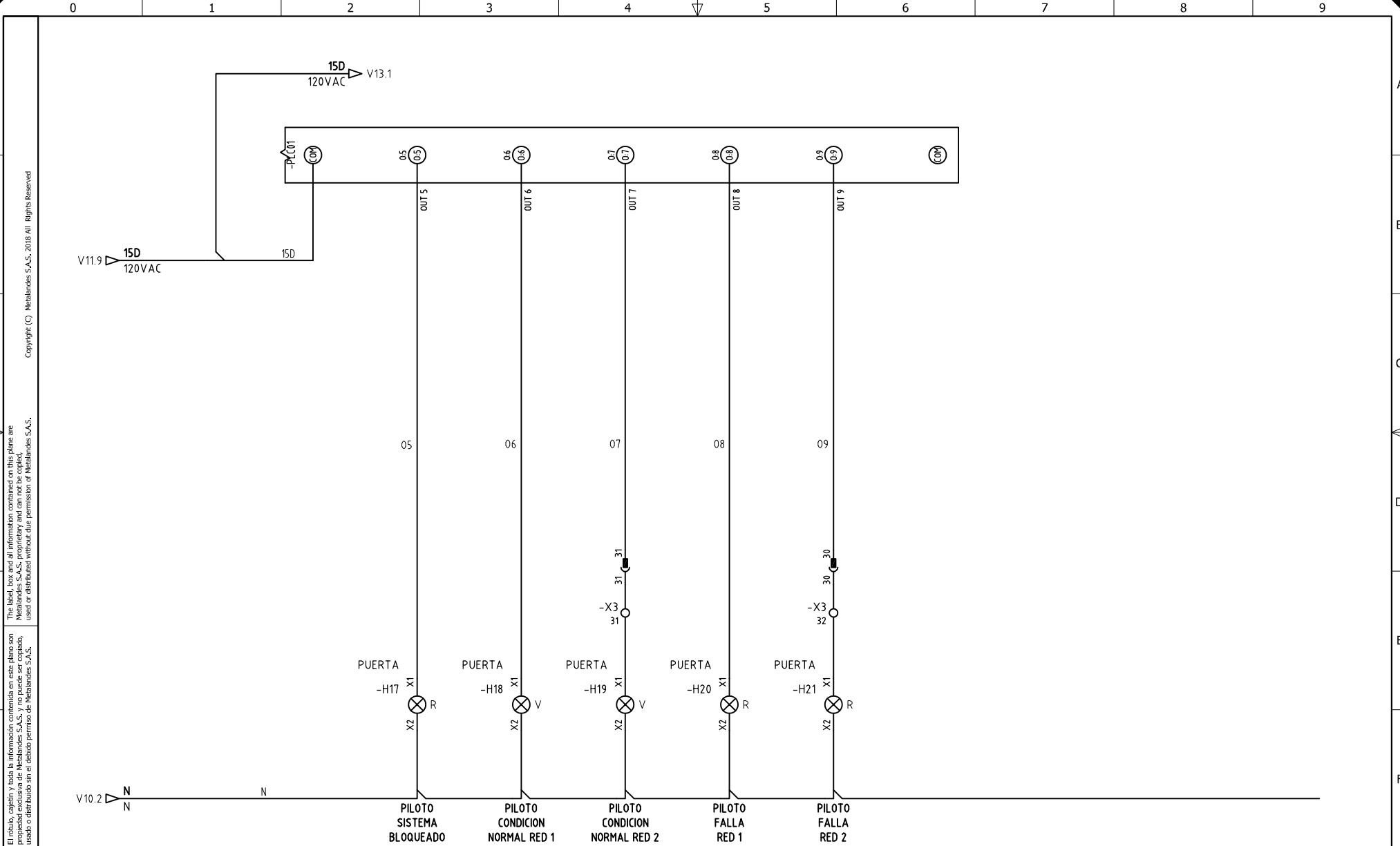
DISEÑO PLANO:	FECHA:
D. MADRID	13/04/2021
DISEÑO:	FECHA:
INMEL	



METALANDES S.A.S

CLIENTE: INMEL
PROYECTO: TUNEL TESALIA
CONTENIDO: SALIDAS PLC
RUTA DE ARCHIVO: D:\1.TEMP DIBUJO\2021\1\INMEL\OP 25358 TUNEL DE TESALIA\ELECTRICOS\VERSION 3\V11 SALIDAS PLC.dwg

ORDEN DE PRODUCCIÓN: 25358-34	VERSIÓN: 03
TAB TRANSFERENCIA MT N°2	ESQUEMA: V11
RESPONSABLE DEL PROYECTO: S. LOPEZ	HOJA: 174
	DE: 196
	FECHA DE IMPRESIÓN: 11-26-2021



El título, cajetín y toda la información contenida en este plano son propiedad exclusiva de Metalandes S.A.S. y no puede ser copiado, usado o distribuido sin el debido permiso de Metalandes S.A.S.

Copyright (C) Metalandes S.A.S. 2018 All Rights Reserved

DISEÑO PLANO:
D. MADRID
 DISEÑO:
INMEL

FECHA:
 13/04/2021
 FECHA:



METALANDES S.A.S

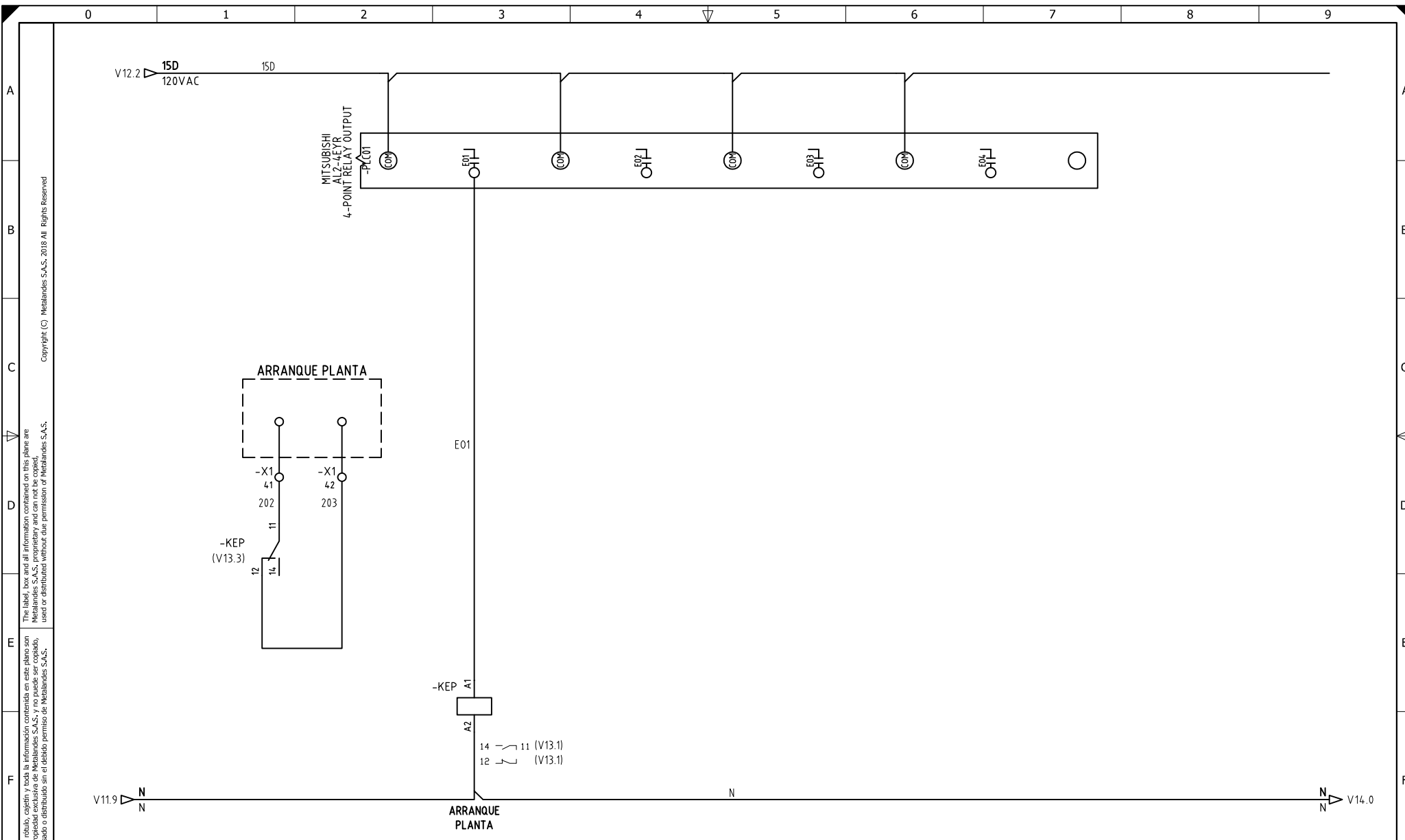
CLIENTE: INMEL
 PROYECTO: TUNEL TESALIA
 CONTENIDO: SALIDAS PLC

ORDEN DE PRODUCCIÓN: 25358-34
 TAB TRANSFERENCIA MT N°2

RESPONSABLE DEL PROYECTO:
S. LOPEZ

VERSIÓN: 03
 ESQUEMA: V12
 HOJA: 175
 DE: 196
 FECHA DE IMPRESIÓN:
 11-26-2021

RUTA DE ARCHIVO: D:\1.TEMP DIBUJO\2021\1\INMEL\OP 25358 TUNEL DE TESALIA\ELECTRICOS\VERSION 3\V12 SALIDAS PLC.dwg



El título, cajetín y toda la información contenida en este plano son propiedad exclusiva de Metalandes S.A.S., y no puede ser copiado, usado o distribuido sin el debido permiso de Metalandes S.A.S.

Copyright (C) Metalandes S.A.S. 2018 All Rights Reserved

DISEÑO PLANO: D. MADRID
 FECHA: 13/04/2021
 DISEÑO: INMEL
 FECHA:



CLIENTE: INMEL
 PROYECTO: TUNEL TESALIA
 CONTENIDO: SALIDAS PLC

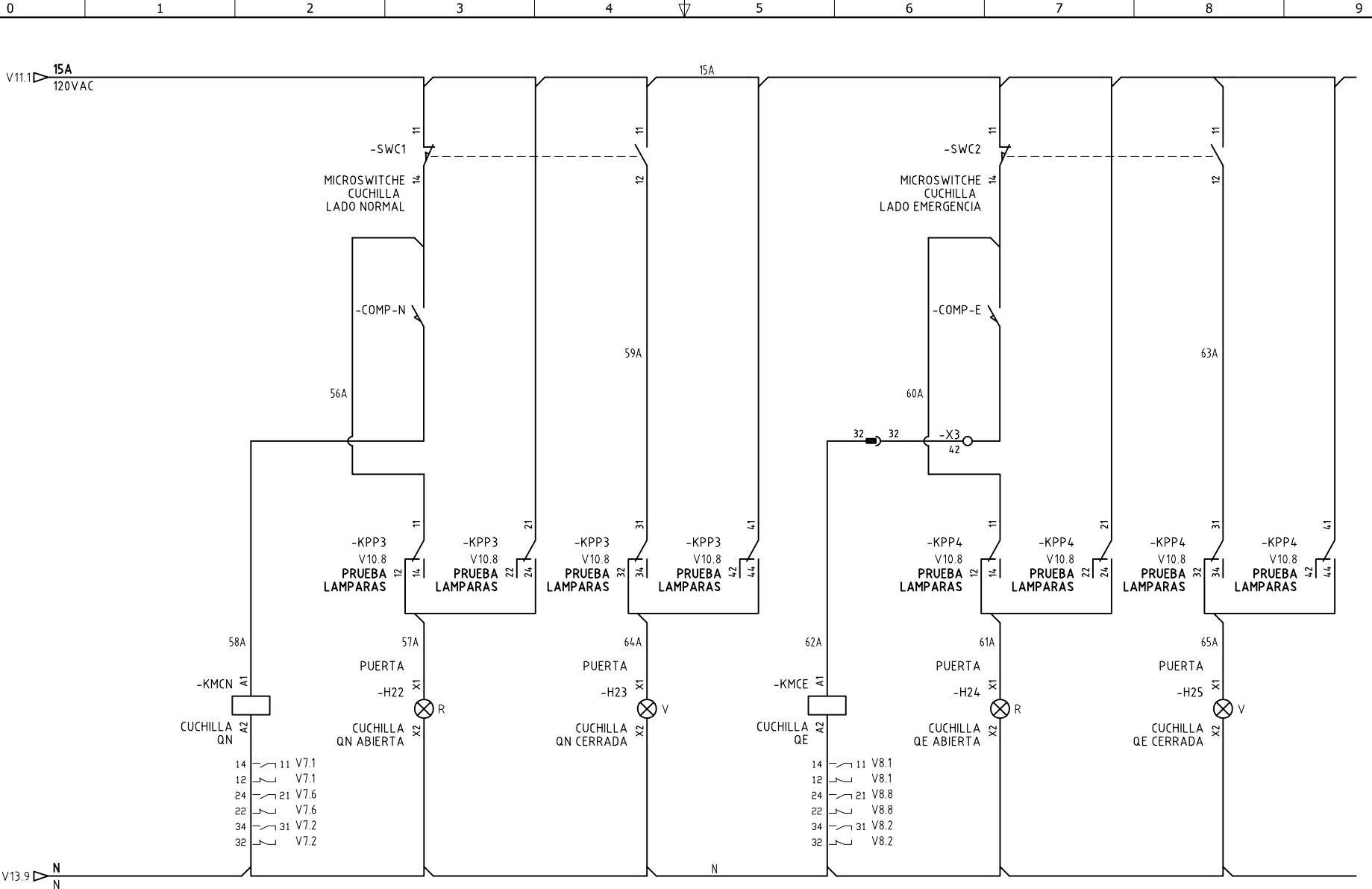
ORDEN DE PRODUCCIÓN: 25358-34
 TAB TRANSFERENCIA MT N°2
 RESPONSABLE DEL PROYECTO: S. LOPEZ

RUTA DE ARCHIVO: D:\1.TEMP DIBUJO\2021\1\INMEL\OP 25358 TUNEL DE TESALIA\ELECTRICOS\VERSION 3\V13 SALIDAS PLC.dwg

VERSIÓN: 03
 ESQUEMA: V13
 HOJA: 176
 DE: 196
 FECHA DE IMPRESIÓN: 11-26-2021

Copyright (C) Metalandes S.A.S. 2018 All Rights Reserved

El título, cajetín y toda la información contenida en este plano son propiedad exclusiva de Metalandes S.A.S. y no puede ser copiado, usado o distribuido sin el debido permiso de Metalandes S.A.S.



DISEÑO PLANO:
D. MADRID
FECHA: 13/04/2021

DISEÑO:
INMEL
FECHA:



METALANDES S.A.S

CLIENTE: INMEL
PROYECTO: TUNEL TESALIA
CONTENIDO: CONTROL CUCHILLAS

ORDEN DE PRODUCCIÓN: 25358-34
TAB TRANSFERENCIA MT N°2
RESPONSABLE DEL PROYECTO:
S. LOPEZ

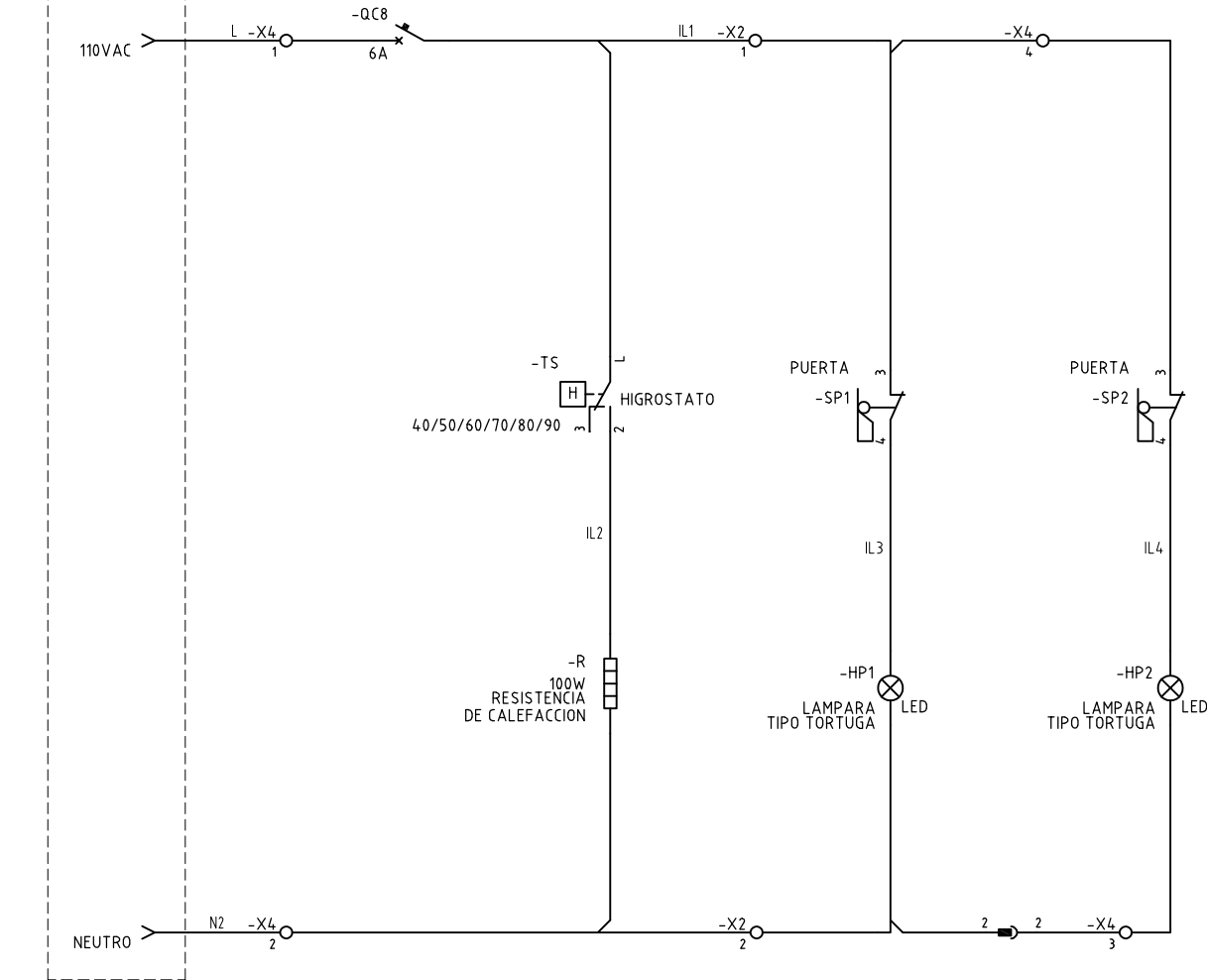
VERSIÓN: 03
ESQUEMA: V14
HOJA: 177
DE: 196
FECHA DE IMPRESIÓN:
11-26-2021

RUTA DE ARCHIVO: D:\1.TEMP DIBUJO\2021\1\INMEL\OP 25358 TUNEL DE TESALIA\ELECTRICOS\VERSION 3\V14 CONTROL CUCHILLAS.dwg

El título, cajetín y toda la información contenida en este plano son propiedad exclusiva de Metalandes S.A.S., y no puede ser copiado, usado o distribuido sin el debido permiso de Metalandes S.A.S.

Copyright (C) Metalandes S.A.S. 2018 All Rights Reserved

ALIMENTACION REMOTA



DISEÑO PLANO:
D. MADRID

DISEÑO:
INMEL

FECHA:
13/04/2021

FECHA:



METALANDES S.A.S

CLIENTE: INMEL
PROYECTO: TUNEL TESALIA
CONTENIDO: CONTROL DE ILUMINACION

ORDEN DE PRODUCCIÓN: 25358-34
TAB TRANSFERENCIA MT Nº2

RESPONSABLE DEL PROYECTO:
S. LOPEZ

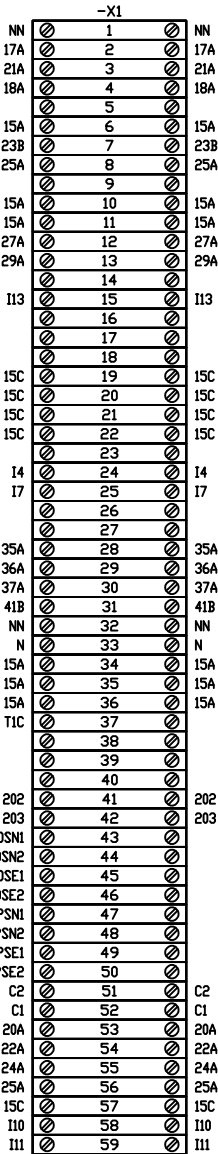
VERSIÓN: 03
ESQUEMA: V15
HOJA: 178
DE: 196
FECHA DE IMPRESIÓN:
11-26-2021

RUTA DE ARCHIVO: D:\1.TEMP DIBUJO\2021\INMEL\OP 25358 TUNEL DE TESALIA\ELECTRICOS\VERSION 3\V15 CONTROL ILUMINACION.dwg

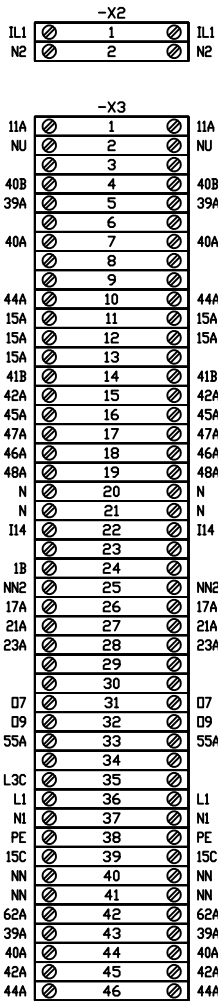
0 1 2 3 4 5 6 7 8 9

NOMBETI	POL	N°CABLE	PLA	REF
-C8X21	1	40B	2	
-C8X21	2	N2	5	
-C8X21	3	40A	3	
-C8X21	4	L1D	8	
-C8X21	5	115	8	
-C8X21	6	11A	1	
-C8X21	7	NU	1	
-C8X21	8	15A	7	
-C8X21	9	42A	6	
-C8X21	10	L2C	8	
-C8X21	11	114	7	
-C8X21	12	44A	5	
-C8X21	13	NN	8	
-C8X21	14	47A	8	
-C8X21	15	21A	4	
-C8X21	16	NN2	3	
-C8X21	17	23A	1	
-C8X21	18	48A	9	
-C8X21	19	45A	6	
-C8X21	20	17A	2	
-C8X21	21	IL1	5	
-C8X21	22	46A	8	
-C8X21	23	1B	7	
-C8X21	24	41B	1	
-A6X81	25	N	3	
-C8X21	26	39A	2	
-C8X21	27	L1C	8	
-C8X21	28	55A	1	
-C8X21	29	15C	3	
-C8X21	30	09	5	
-C8X21	31	07	4	
-C8X21	32	62A	6	

LISTADO DE PINES



SEÑAL EXTERNA



SEÑAL EXTERNA

SEÑAL EXTERNA

SEÑAL EXTERNA

El título, cajetín y toda la información contenida en este plano son propiedad exclusiva de Metalandes S.A.S. y no puede ser copiado, usado o distribuido sin el debido permiso de Metalandes S.A.S. Copyright (C) Metalandes S.A.S. 2018 All Rights Reserved.

DISEÑO PLANO: D. MADRID
 DISEÑO: INMEL
 FECHA: 13/04/2021
 FECHA:



METALANDES S.A.S

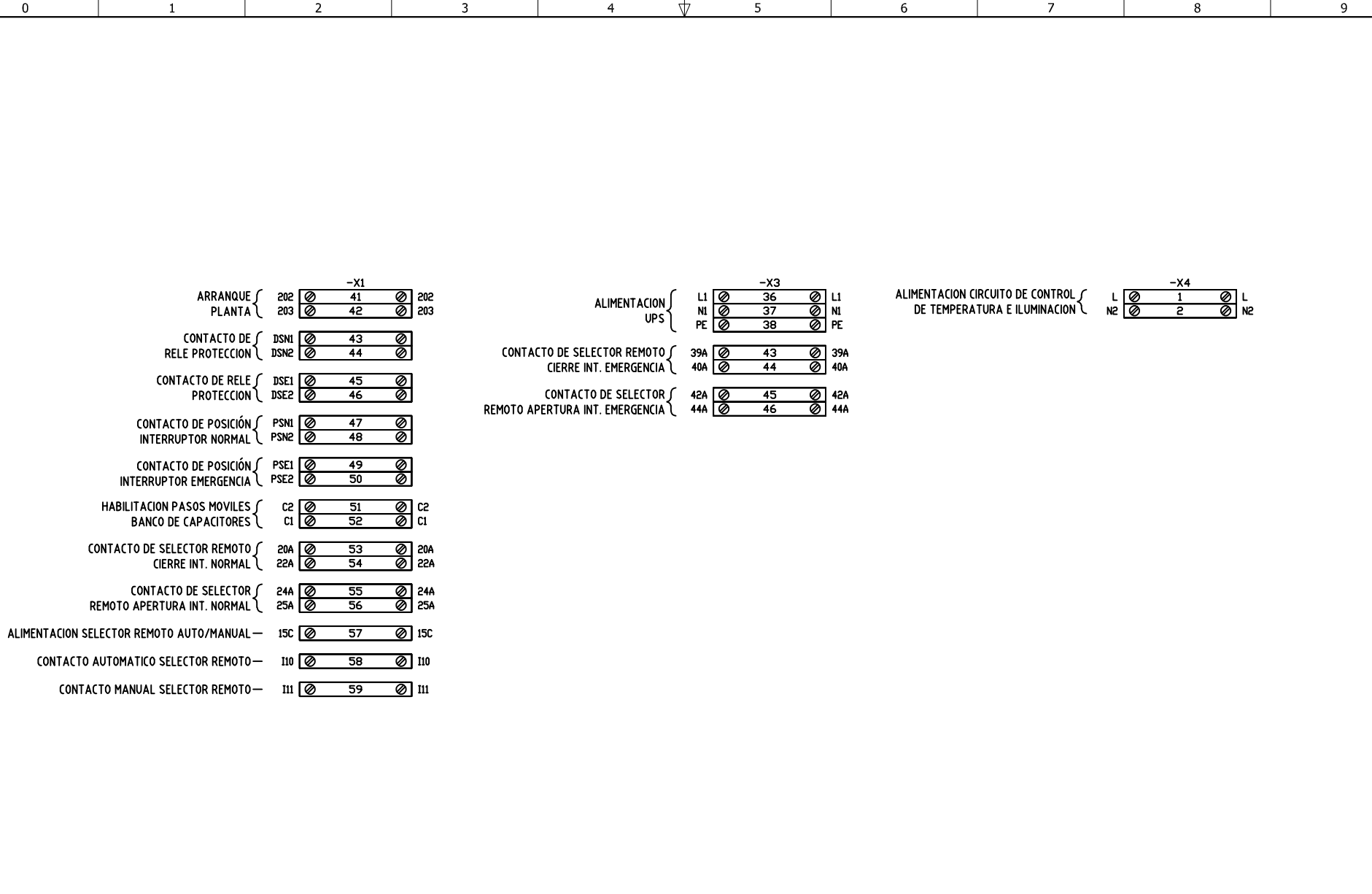
CLIENTE: INMEL
 PROYECTO: TUNEL TESALIA
 CONTENIDO: LISTADO DE PINES
 LISTADO DE BORNERAS

ORDEN DE PRODUCCIÓN: 25358-34
 TAB TRANSFERENCIA MT N°2
 RESPONSABLE DEL PROYECTO: S. LOPEZ

VERSIÓN: 03
 ESQUEMA: V4
 HOJA: 179
 DE: 196
 FECHA DE IMPRESIÓN: 11-26-2021

RUTA DE ARCHIVO: D:\1.TEMP DIBUJO\2021\1\INMEL\OP 25358 TUNEL DE TESALIA\ELECTRICOS\VERSION 3\V4 LISTADO DE PINES.dwg

El título, cajetín y toda la información contenida en este plano son propiedad exclusiva de Metalandes S.A.S. y no puede ser copiado, usado o distribuido sin el debido permiso de Metalandes S.A.S.



DISEÑO PLANO: D. MADRID DISEÑO: INMEL	FECHA: 13/04/2021		CLIENTE: INMEL PROYECTO: TUNEL TESALIA CONTENIDO: BORNERAS SEÑALES EXTERNAS	ORDEN DE PRODUCCIÓN: 25358-34 TAB TRANSFERENCIA MT N°2	VERSIÓN: 03 ESQUEMA: V41
	FECHA:		RUTA DE ARCHIVO: D:\1.TEMP DIBUJO\2021\1\INMEL\OP 25358 TUNEL DE TESALIA\ELECTRICOS\VERSION 3\V41 BORNERAS EXTERNAS.DWG	RESPONSABLE DEL PROYECTO: S. LOPEZ	HOJA: 180 DE: 196 FECHA DE IMPRESIÓN: 11-26-2021