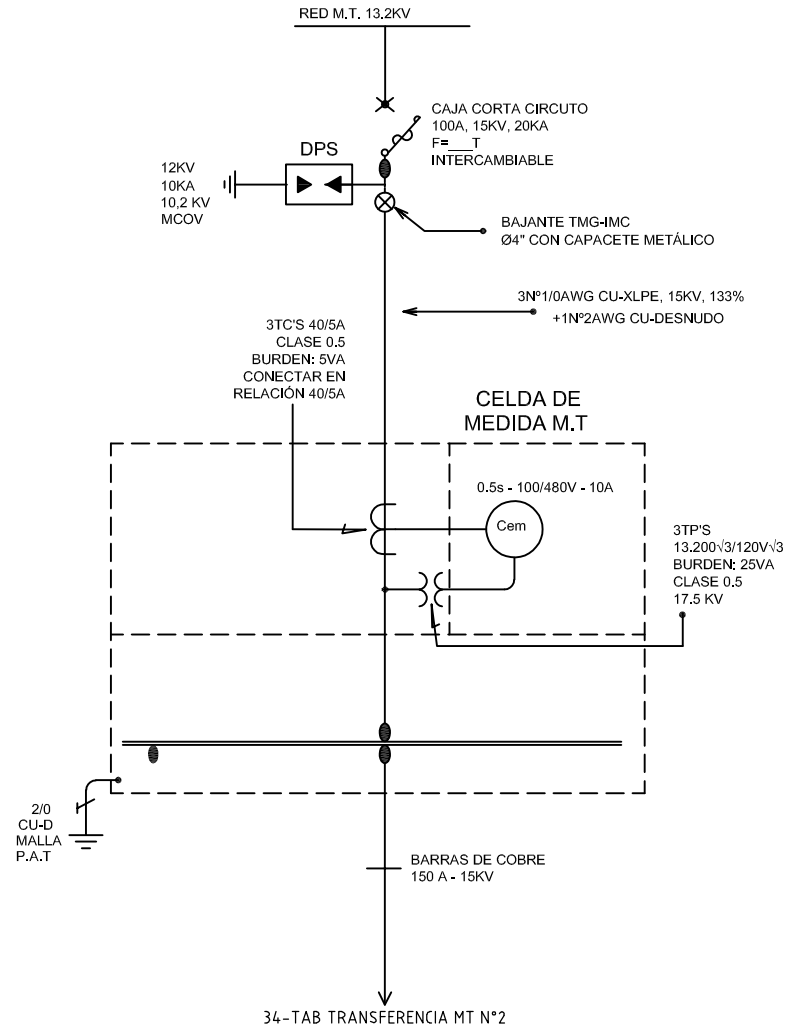


DIAGRAMA UNIFILAR



El título, cajetín y toda la información contenida en este plano son propiedad exclusiva de Metalandes S.A.S., y no puede ser copiado, usado o distribuido sin el debido permiso de Metalandes S.A.S.

Copyright (C) Metalandes S.A.S. 2018 All Rights Reserved

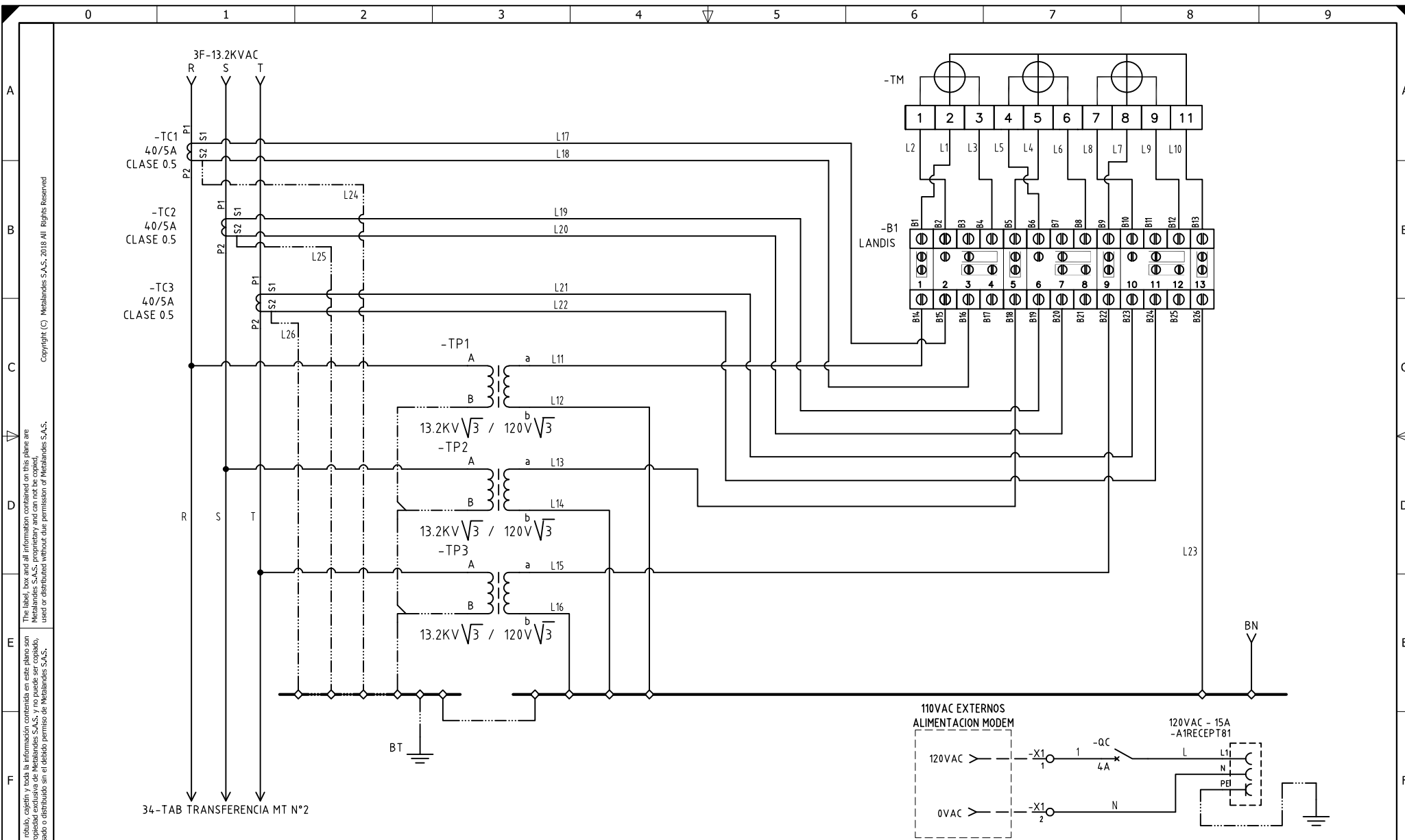
DISEÑO PLANO:	FECHA:
D. MADRID	13/04/2021
DISEÑO:	FECHA:
INMEL	



CLIENTE: INMEL
PROYECTO: TUNEL TESALIA
CONTENIDO: UNIFILAR

ORDEN DE PRODUCCIÓN: 25358-33	VERSIÓN: 01
CELDA DE MEDIDA MT N°2	ESQUEMA: UU1
RESPONSABLE DEL PROYECTO: S. LOPEZ	HOJA: 17
	DE: 17
	FECHA DE IMPRESIÓN: 07-15-2021

RUTA DE ARCHIVO: D:\1.TEMP DIBUJO\2021\1\INMEL\OP 25358 TUNEL DE TESALIA\ELECTRICOS\UU1 UNIFILAR.dwg



El título, cajetín y toda la información contenida en este plano son propiedad exclusiva de Metalandes S.A.S. y no puede ser copiado, usado o distribuido sin el debido permiso de Metalandes S.A.S. Copyright (C) Metalandes S.A.S. 2018 All Rights Reserved.

DISEÑO PLANO: FECHA: 13/04/2021
 D. MADRID
 DISEÑO: FECHA:
 INMEL



CLIENTE: INMEL
 PROYECTO: TUNEL TESALIA
 CONTENIDO: MEDIDA MT 13,2VAC - 3TP´S - 3TC´S

ORDEN DE PRODUCCIÓN: 25358-33
 CELDA DE MEDIDA MT N°2
 RESPONSABLE DEL PROYECTO:
 S. LOPEZ

RUTA DE ARCHIVO: D:\1.TEMP DIBUJO\2021\1\INMEL\OP 25358 TUNEL DE TESALIA\ELECTRICOS\U1 MEDIDOR.DWG
 VERSIÓN: 01
 ESQUEMA: U1
 HOJA:
 DE: 141
 FECHA DE IMPRESIÓN:
 07-15-2021

CODIGO CONDUCTOR	COLOR	CALIBRE	DESCRIPCIÓN
L1	AMARILLO	16	De B1 a Borne 2 Medidor
L2	AMARILLO	16	De B2 a Borne 1 Medidor
L3	BLANCO	16	De B4 a Borne 3 Medidor
L4	AZUL	16	De B5 a Borne 5 Medidor
L5	AZUL	16	De B6 a Borne 4 Medidor
L6	BLANCO	16	De B8 a Borne 6 Medidor
L7	ROJO	16	De B9 a Borne 8 Medidor
L8	ROJO	16	De B10 a Borne 7 Medidor
L9	BLANCO	16	De B12 a Borne 9 Medidor
L10	BLANCO	16	De B13 a Borne 11 Medidor
L11	AMARILLO	16	De Borne secundario (a) de TP1 a B14
L12	BLANCO	16	De Borne secundario (b) de TP1 a BN
L13	AZUL	16	De Borne secundario (a) de TP2 a B18
L14	BLANCO	16	De Borne secundario (b) de TP2 a BN
L15	ROJO	16	De Borne secundario (a) de TP3 a B22
L16	BLANCO	16	De Borne secundario (b) de TP3 a BN
L17	AMARILLO	16	De Borne S1 de TC1 a B15
L18	BLANCO	16	De Borne S2 de TC1 a B16
L19	AZUL	16	De Borne S1 de TC2 a B19
L20	BLANCO	16	De Borne S2 de TC2 a B20
L21	ROJO	16	De Borne S1 de TC3 a B23
L22	BLANCO	16	De Borne S2 de TC3 a B24
L23	BLANCO	16	De B26 a BN
L24	VERDE	16	De Borne S2 de TC1 a BT
L25	VERDE	16	De Borne S2 de TC2 a BT
L26	VERDE	16	De Borne S2 de TC3 a BT

El título, cajetín y toda la información contenida en este plano son propiedad exclusiva de Metalandes S.A.S., y no puede ser copiado, usado o distribuido sin el debido permiso de Metalandes S.A.S.

Copyright (C) Metalandes S.A.S. 2018 All Rights Reserved

DISEÑO PLANO: D. MADRID
 FECHA: 13/04/2021
 DISEÑO: INMEL
 FECHA:



METALANDES S.A.S

CLIENTE: INMEL
 PROYECTO: TUNEL TESALIA
 CONTENIDO: CARTA DE CABLEADO

ORDEN DE PRODUCCIÓN: 25358-33
 CELDA DE MEDIDA MT Nº2
 RESPONSABLE DEL PROYECTO:
 S. LOPEZ

VERSIÓN: 01
 ESQUEMA: U2
 HOJA:
 DE: 142
 FECHA DE IMPRESIÓN:
 07-19-2021

RUTA DE ARCHIVO: D:\1.TEMP DIBUJO\2021\1\INMEL\OP 25358 TUNEL DE TESALIA\ELECTRICOS\U2 CARTA DE CABLEADO.DWG