

El título, cajetín y toda la información contenida en este plano son propiedad exclusiva de Metalandes S.A.S. y no puede ser copiado, usado o distribuido sin el debido permiso de Metalandes S.A.S.
 Copyright (C) Metalandes S.A.S. 2018 All Rights Reserved

DISEÑO PLANO: D. MADRID
 DISEÑO: INMEL

FECHA: 13/04/2021
 FECHA:



METALANDES S.A.S

CLIENTE: INMEL
 PROYECTO: TUNEL TESALIA
 CONTENIDO: UNIFILAR

ORDEN DE PRODUCCIÓN: 25358-30
 TAB TRANSFERENCIA MT N°1

VERSIÓN: 03
 ESQUEMA: CU1

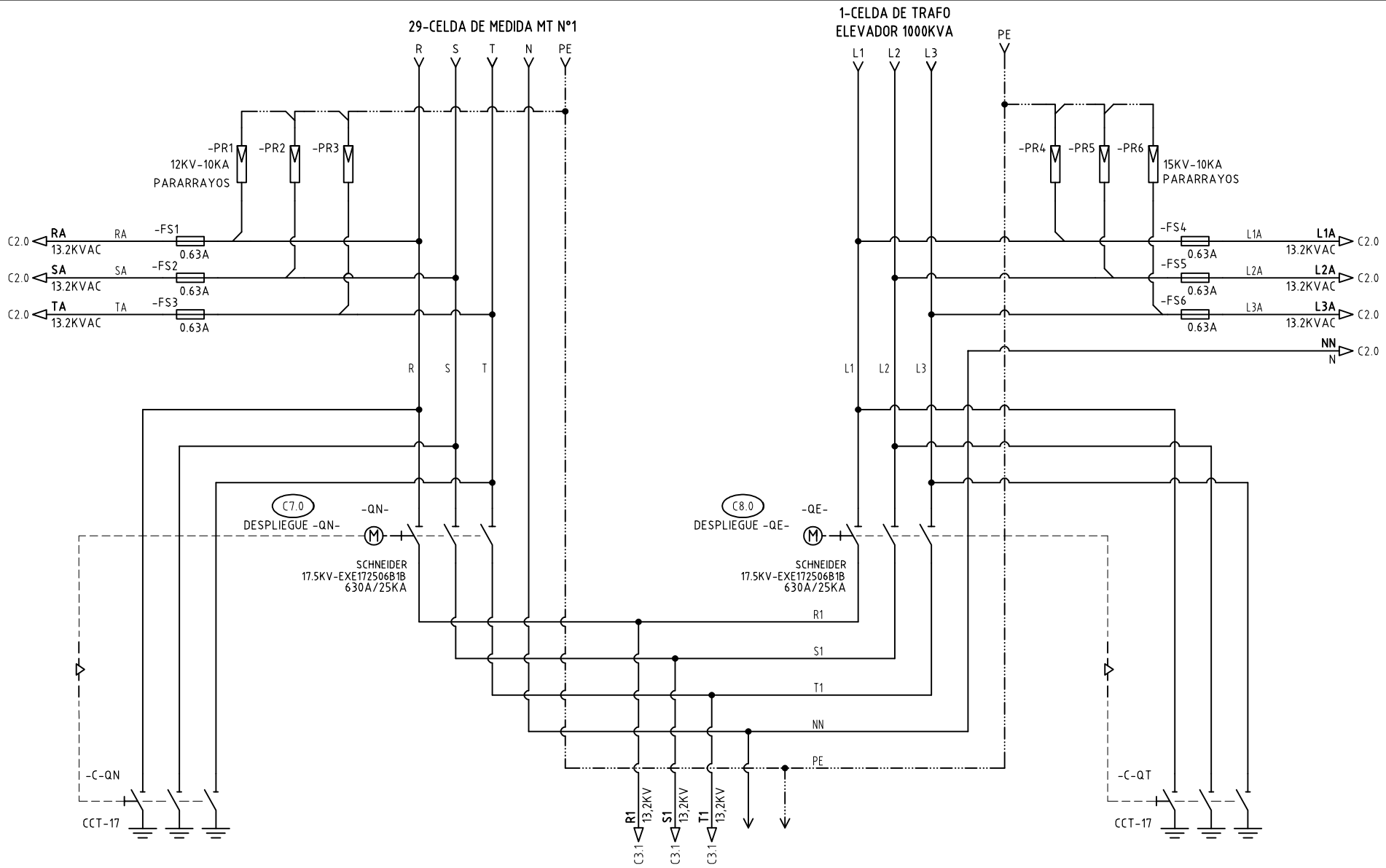
RESPONSABLE DEL PROYECTO:
 S. LOPEZ

HOJA: 71
 DE: 196

RUTA DE ARCHIVO: D:\1.TEMP DIBUJO\2021\1\INMEL\OP 25358 TUNEL DE TESALIA\ELECTRICOS\VERSION 3\CU1 UNIFILAR.dwg

FECHA DE IMPRESIÓN:
 11-26-2021

El título, cajón y toda la información contenida en este plano son propiedad exclusiva de Metalandes S.A.S. y no puede ser copiado, usado o distribuido sin el debido permiso de Metalandes S.A.S.
 The label, box and all information contained on this plane are property exclusive of Metalandes S.A.S. proprietary and can not be copied, used or distributed without due permission of Metalandes S.A.S.
 Copyright (C) Metalandes S.A.S. 2018 All Rights Reserved



DISEÑO PLANO: D. MADRID
 DISEÑO: INMEL

FECHA: 13/04/2021
 FECHA:



METALANDES S.A.S

CLIENTE: INMEL
 PROYECTO: TUNEL TESALIA
 CONTENIDO: POTENCIA TRANSFERENCIA

ORDEN DE PRODUCCIÓN: 25358-30
 TAB TRANSFERENCIA MT N°1

VERSIÓN: 03
 ESQUEMA: C1

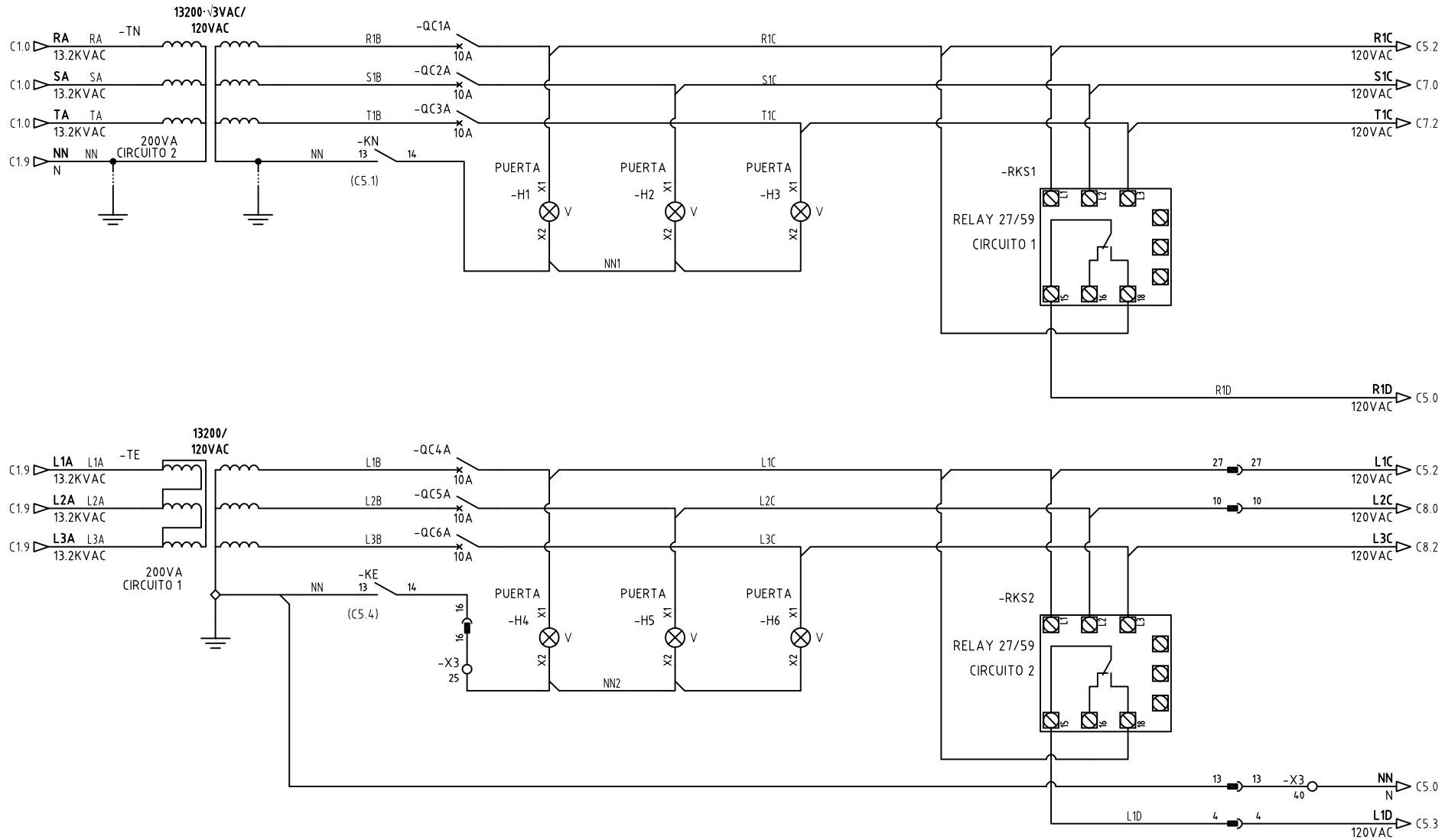
RESPONSABLE DEL PROYECTO:
 S. LOPEZ

HOJA: 72
 DE: 196

RUTA DE ARCHIVO: D:\1.TEMP DIBUJO\2021\INMEL\OP 25358 TUNEL DE TESALIA\ELECTRICOS\VERSION 3\C1 ALIMENTACION POTENCIA DOBLE TIRO.dwg

El título, cajetín y toda la información contenida en este plano son propiedad exclusiva de Metalandes S.A.S., y no puede ser copiado, usado o distribuido sin el debido permiso de Metalandes S.A.S.

Copyright (C) Metalandes S.A.S. 2018 All Rights Reserved



DISEÑO PLANO: D. MADRID
 DISEÑO: INMEL

FECHA: 13/04/2021
 FECHA:



METALANDES S.A.S

CLIENTE: INMEL
 PROYECTO: TUNEL TESALIA
 CONTENIDO: ALIMENTACION CONTROL

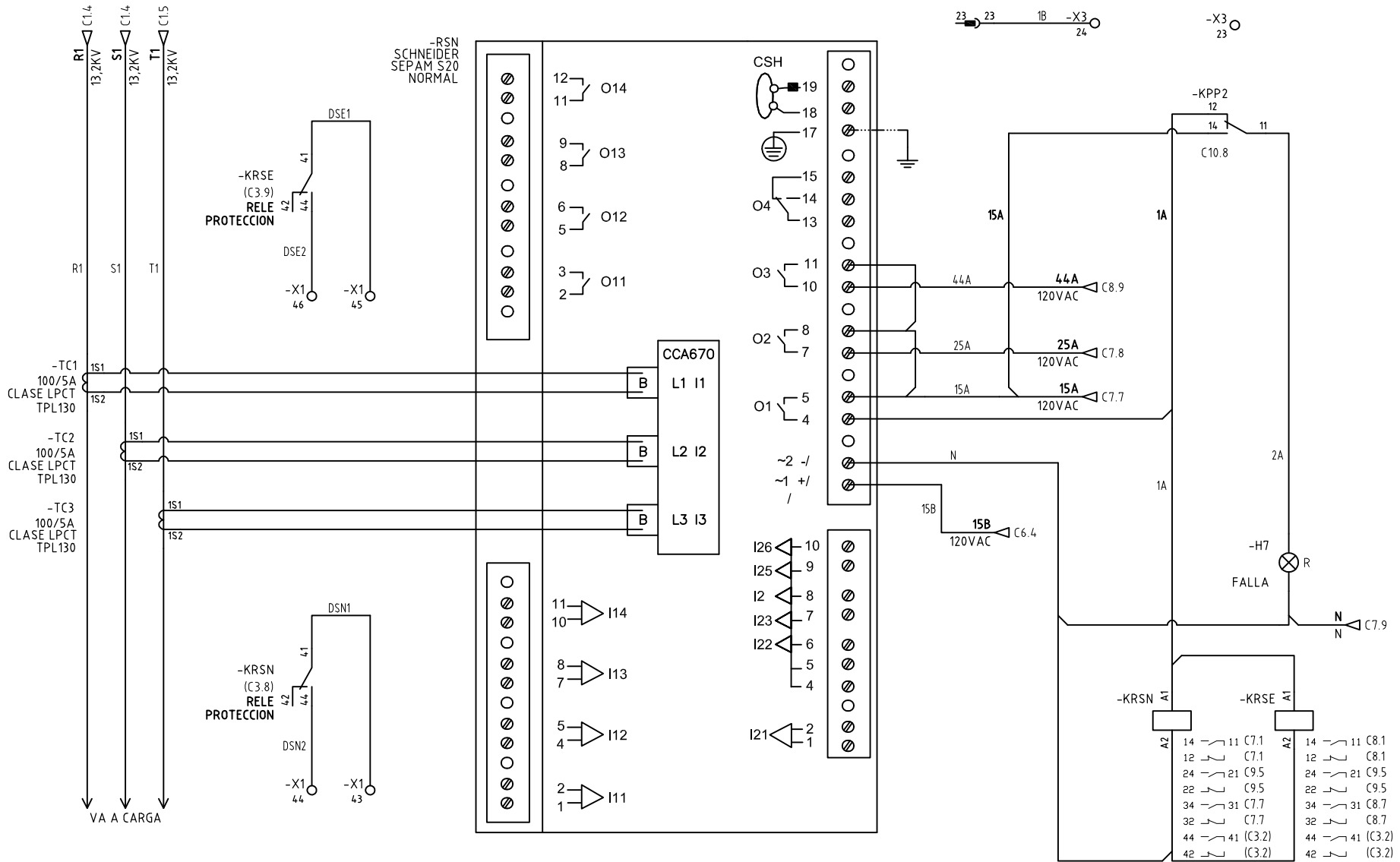
ORDEN DE PRODUCCIÓN: 25358-30
 TAB TRANSFERENCIA MT N°1

RESPONSABLE DEL PROYECTO:
 S. LOPEZ

VERSIÓN: 03
 ESQUEMA: C2
 HOJA: 73
 DE: 196
 FECHA DE IMPRESIÓN:
 11-26-2021

RUTA DE ARCHIVO: D:\1.TEMP DIBUJO\2021\1\INMEL\OP 25358 TUNEL DE TESALIA\ELECTRICOS\VERSION 3\C2 ALIMENTACION POTENCIA CONTROL.dwg

El título, cajetín y toda la información contenida en este plano son propiedad exclusiva de Metalandes S.A.S., y no puede ser copiado, usado o distribuido sin el debido permiso de Metalandes S.A.S.
 Copyright (C) Metalandes S.A.S. 2018 All Rights Reserved



DISEÑO PLANO: D. MADRID
 DISEÑO: INMEL

FECHA: 13/04/2021
 FECHA:



METALANDES S.A.S

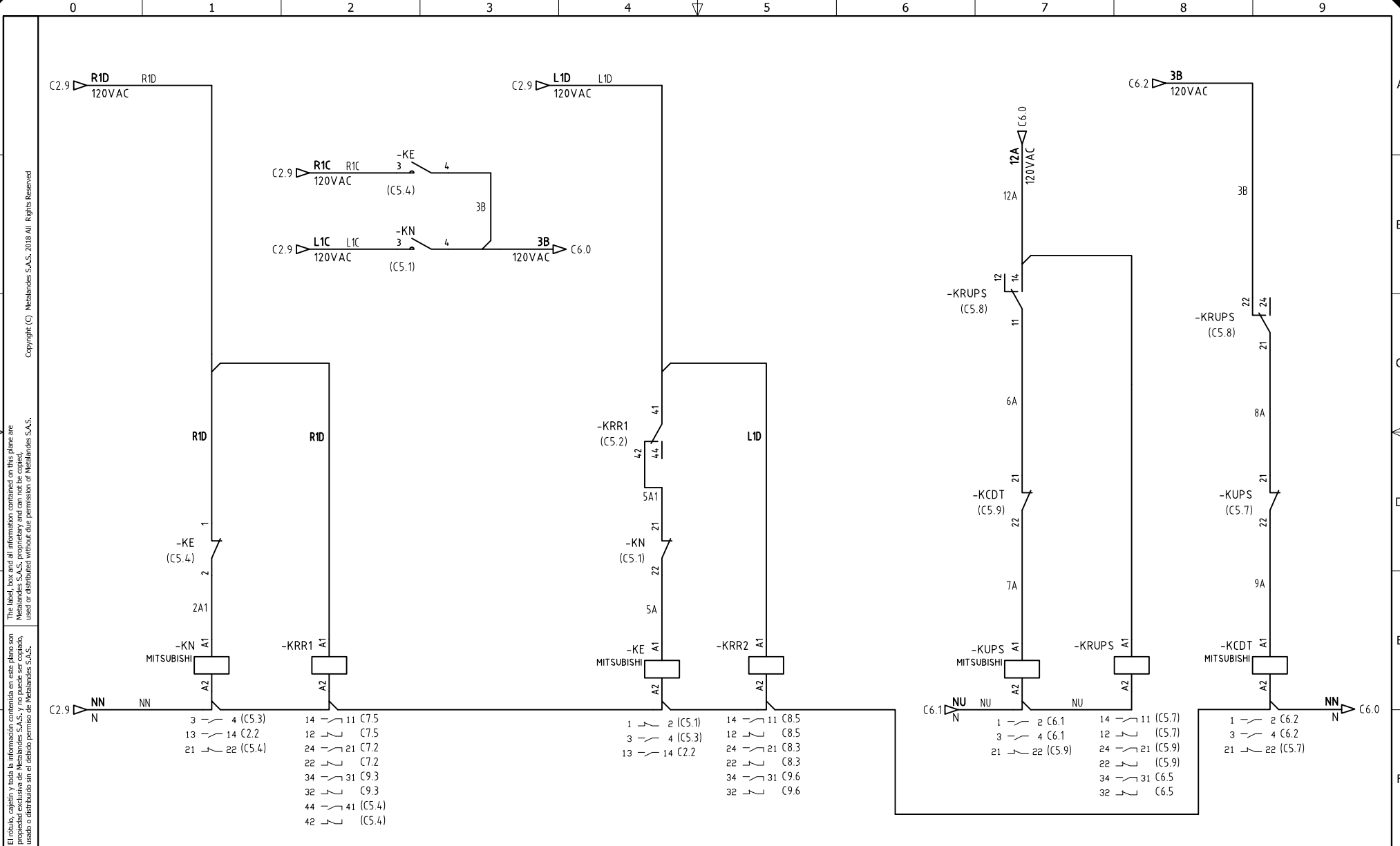
CLIENTE: INMEL
 PROYECTO: TUNEL TESALIA
 CONTENIDO: RELE DE SEGURIDAD LADO NORMAL

ORDEN DE PRODUCCIÓN: 25358-30
 TAB TRANSFERENCIA MT N°1

RESPONSABLE DEL PROYECTO: S. LOPEZ

VERSIÓN: 03
 ESQUEMA: C3
 HOJA: 74
 DE: 196
 FECHA DE IMPRESIÓN: 11-26-2021

RUTA DE ARCHIVO: D:\1.TEMP DIBUJO\2021\1\INMEL\OP 25358 TUNEL DE TESALIA\ELECTRICOS\VERSION 3\C3 RELE DE PROTECCION.dwg



El título, cajetín y toda la información contenida en este plano son propiedad exclusiva de Metalandes S.A.S., y no puede ser copiado, usado o distribuido sin el debido permiso de Metalandes S.A.S.

Copyright (C) Metalandes S.A.S. 2018 All Rights Reserved

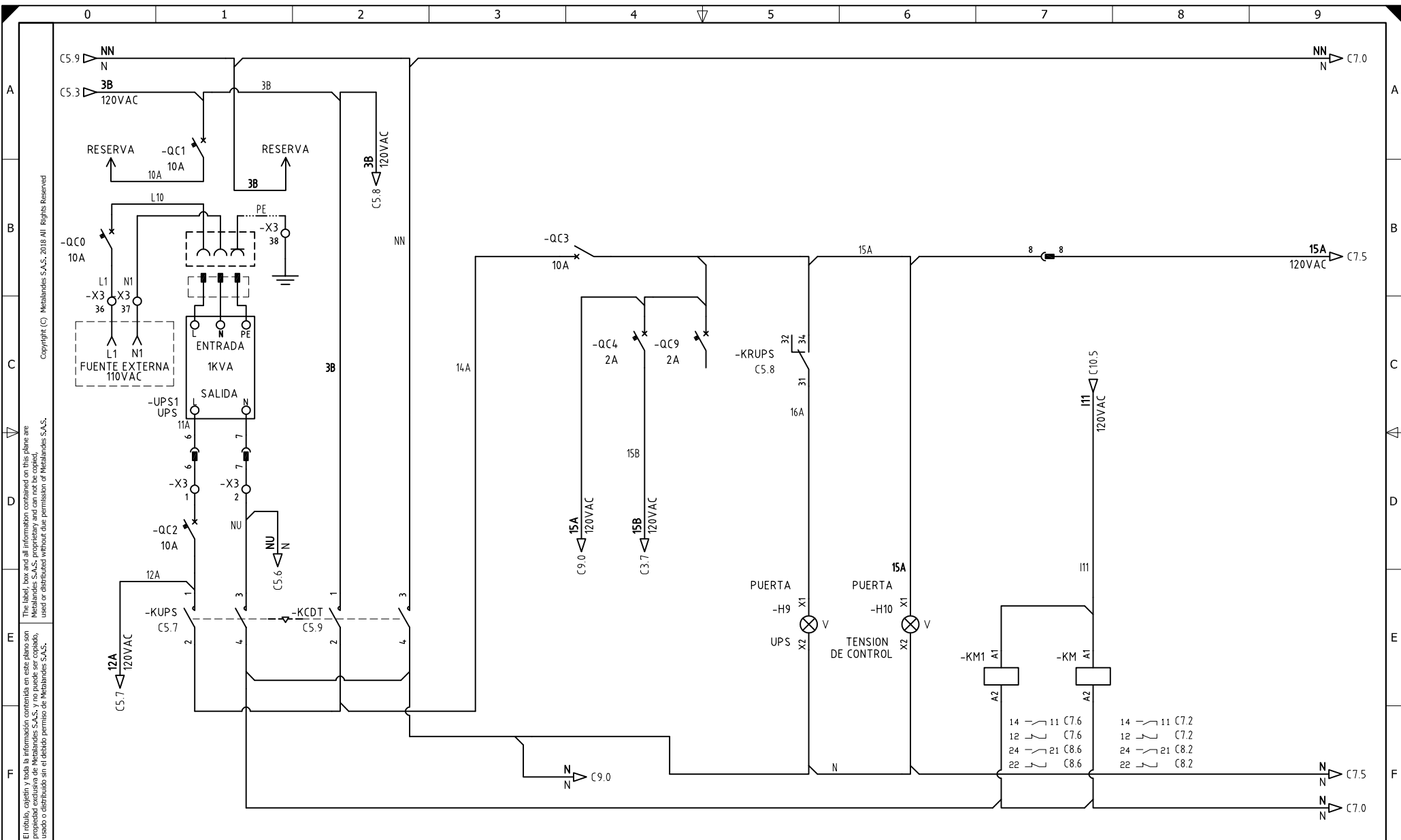
DISEÑO PLANO:	FECHA:
D. MADRID	13/04/2021
DISEÑO:	FECHA:
INMEL	



METALANDES S.A.S

CLIENTE: INMEL	ORDEN DE PRODUCCIÓN: 25358-30
PROYECTO: TUNEL TESALIA	TAB TRANSFERENCIA MT N°1
CONTENIDO: CONTROL TRANSFERENCIA	RESPONSABLE DEL PROYECTO: S. LOPEZ
RUTA DE ARCHIVO: D:\1.TEMP DIBUJO\2021\1\INMEL\OP 25358 TUNEL DE TESALIA\ELECTRICOS\VERSION 3\C5 CONTROL TRANSFERENCIA.dwg	

VERSIÓN: 03
ESQUEMA: C5
HOJA: 75
DE: 196
FECHA DE IMPRESIÓN: 11-26-2021



El título, cajetín y toda la información contenida en este plano son propiedad exclusiva de Metalandes S.A.S. y no puede ser copiado, usado o distribuido sin el debido permiso de Metalandes S.A.S. Copyright (C) Metalandes S.A.S. 2018 All Rights Reserved

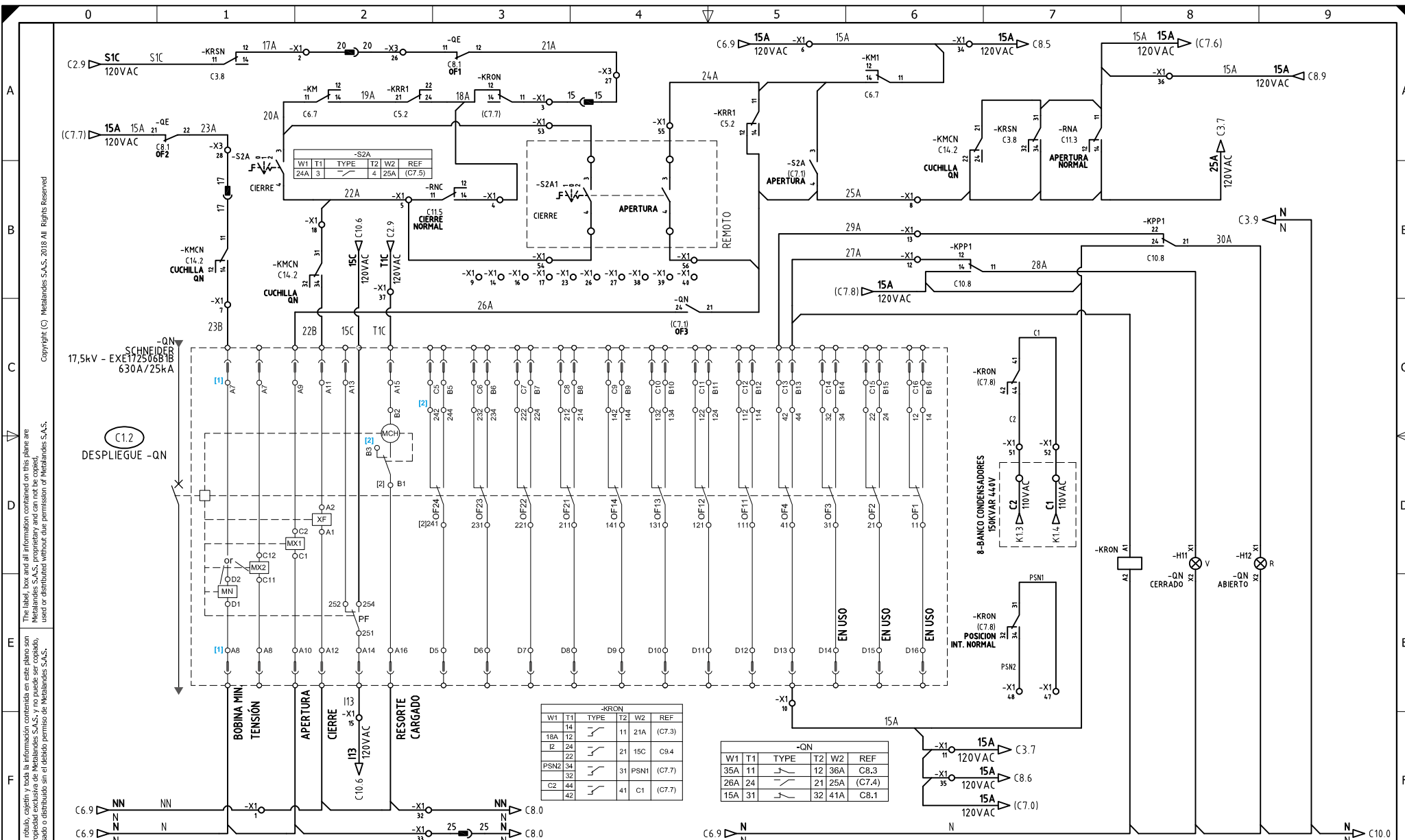
DISEÑO PLANO:
D. MADRID
 DISEÑO:
INMEL
 FECHA:
 13/04/2021
 FECHA:



METALANDES S.A.S

CLIENTE: **INMEL**
 PROYECTO: **TUNEL TESALIA**
 CONTENIDO: **CONTROL ALIMENTACION UPS**
 RUTA DE ARCHIVO: D:\1.TEMP DIBUJO\2021\1\INMEL\OP 25358 TUNEL DE TESALIA\ELECTRICOS\VERSION 3\C6 CONTROL UPS.dwg

ORDEN DE PRODUCCIÓN: 25358-30	VERSIÓN: 03
TAB TRANSFERENCIA MT N°1	ESQUEMA: C6
RESPONSABLE DEL PROYECTO: S. LOPEZ	HOJA: 76
	DE: 196
	FECHA DE IMPRESIÓN: 11-26-2021



Copyright (C) Metalandes S.A.S. 2018 All Rights Reserved

El título, cajetín y toda la información contenida en este plano son propiedad exclusiva de Metalandes S.A.S. y no puede ser copiado, usado o distribuido sin el debido permiso de Metalandes S.A.S.

DISEÑO PLANO:
D. MADRID
FECHA: 13/04/2021

DISEÑO:
INMEL
FECHA:



CLIENTE: INMEL
PROYECTO: TUNEL TESALIA
CONTENIDO: CONTROL INTERRUPTOR LADO NORMAL

ORDEN DE PRODUCCIÓN: 25358-30
TAB TRANSFERENCIA MT N°1

RESPONSABLE DEL PROYECTO:
S. LOPEZ

VERSIÓN: 03
ESQUEMA: C7
HOJA: 77
DE: 196
FECHA DE IMPRESIÓN:
11-26-2021

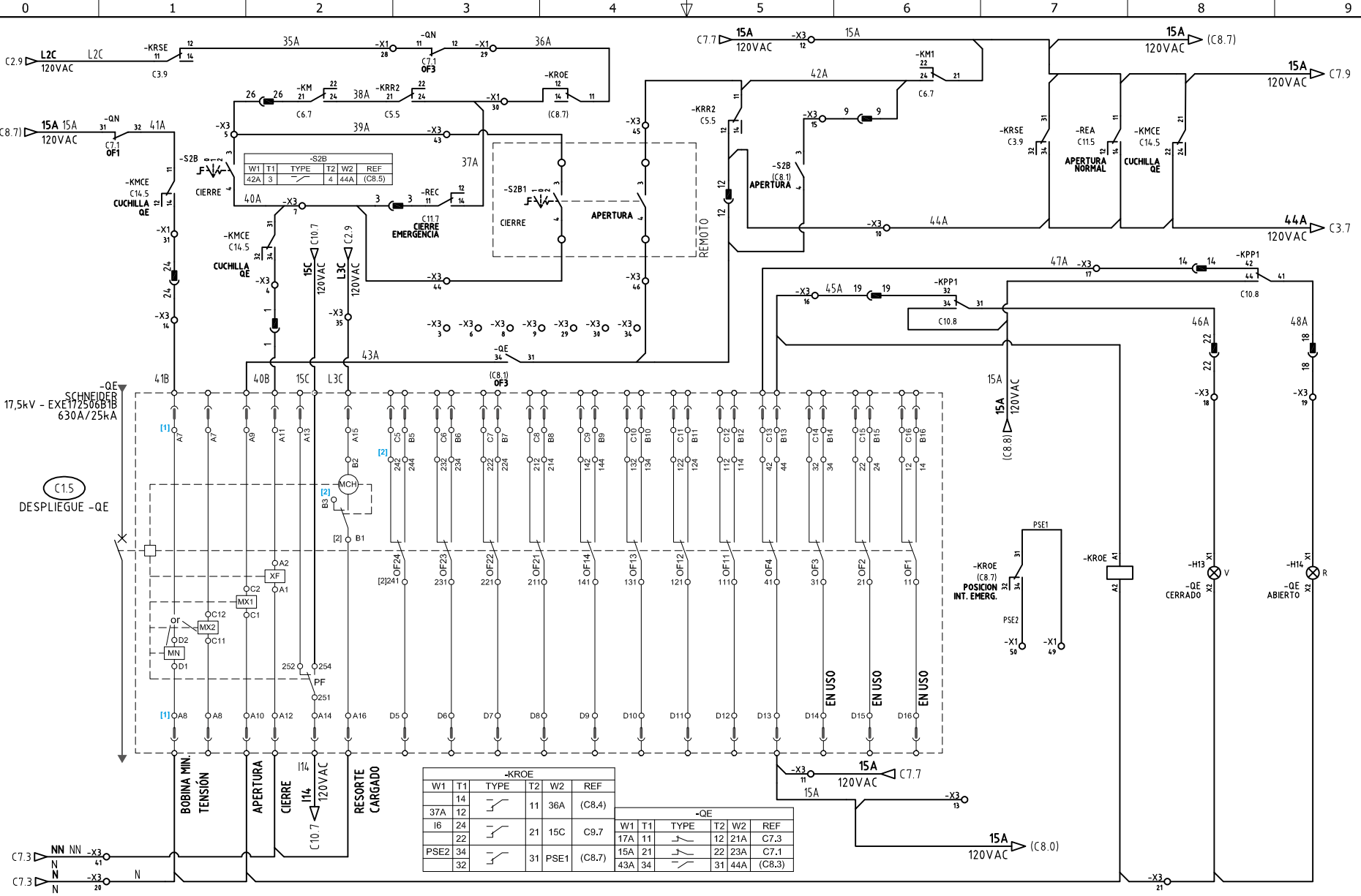
RUTA DE ARCHIVO: D:\1.TEMP DIBUJO\2021\INMEL\OP 25358 TUNEL DE TESALIA\ELECTRICOS\VERSION 3\C7 DESPLIEGUE QN.dwg

-KRON					
W1	T1	TYPE	T2	W2	REF
14			11	21A	(C7.3)
18A	12				
12	24		21	15C	C9.4
PSN2	34		31	PSN1	(C7.7)
C2	44		41	C1	(C7.7)
	42				

-QN					
W1	T1	TYPE	T2	W2	REF
35A	11		12	36A	C8.3
26A	24		21	25A	(C7.4)
15A	31		32	41A	C8.1

El título, cajetín y toda la información contenida en este plano son propiedad exclusiva de Metalandes S.A.S., y no puede ser copiado, usado o distribuido sin el debido permiso de Metalandes S.A.S.

Copyright (C) Metalandes S.A.S. 2018 All Rights Reserved



W1	T1	TYPE	T2	W2	REF
42A	3		4	44A	(C8.5)

W1	T1	TYPE	T2	W2	REF
37A	12		11	36A	(C8.4)
16	24		21	15C	C9.7
PSE2	32		31	PSE1	(C8.7)

W1	T1	TYPE	T2	W2	REF
17A	11		12	21A	C7.3
15A	21		22	23A	C7.1
43A	34		31	44A	(C8.3)

DISEÑO PLANO: D. MADRID
 DISEÑO: INMEL

FECHA: 13/04/2021
 FECHA:



METALANDES S.A.S

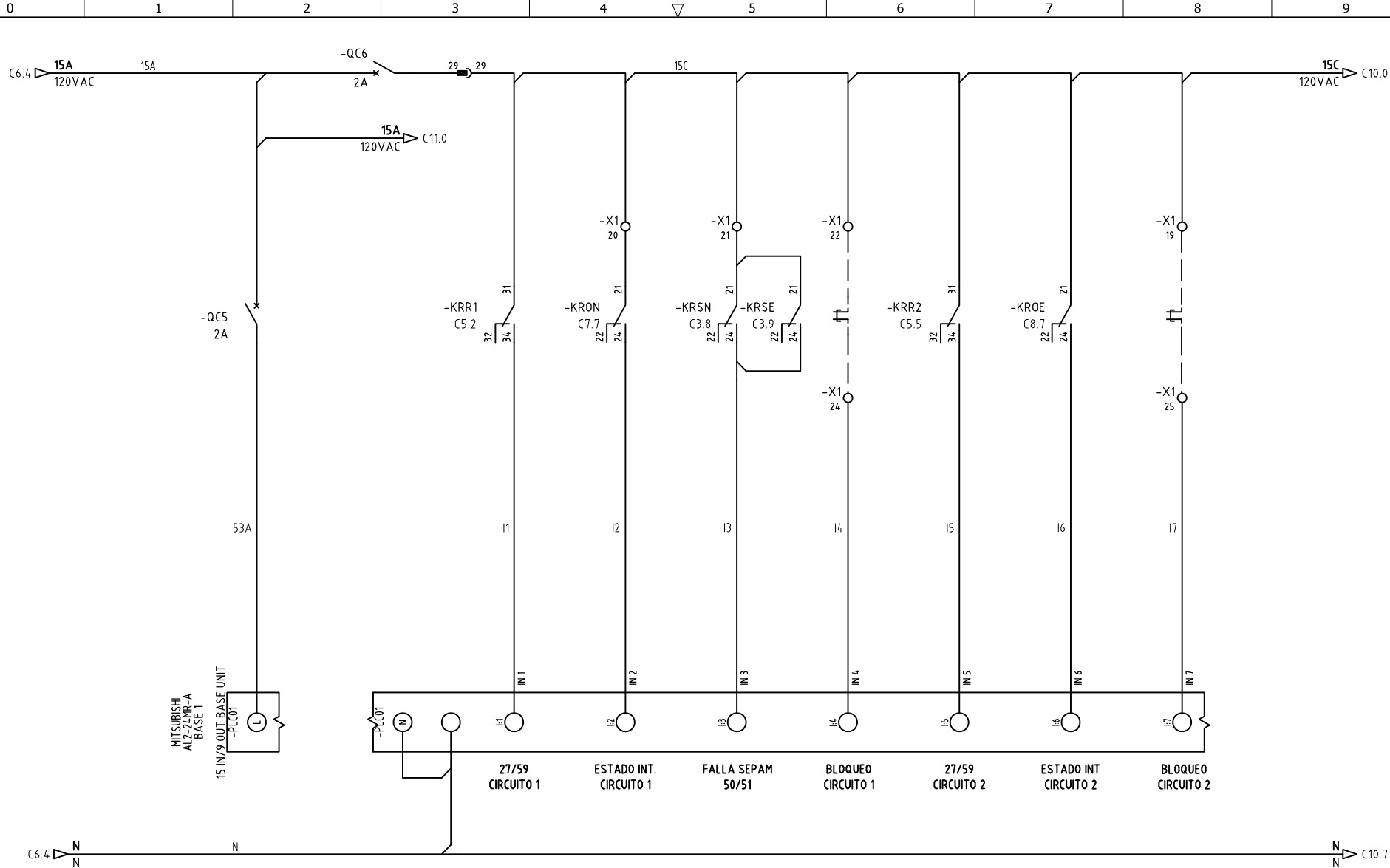
CLIENTE: INMEL
 PROYECTO: TUNEL TESALIA
 CONTENIDO: CONTROL INTERRUPTOR LADO EMERGENCIA

ORDEN DE PRODUCCIÓN: 25358-30
 TAB TRANSFERENCIA MT N°1
 RESPONSABLE DEL PROYECTO: S. LOPEZ

VERSIÓN: 03
 ESQUEMA: C8
 HOJA: 78
 DE: 196
 FECHA DE IMPRESIÓN: 11-26-2021

RUTA DE ARCHIVO: D:\1.TEMP DIBUJO\2021\1\INMEL\OP 25358 TUNEL DE TESALIA\ELECTRICOS\VERSION 3\C8 DESPLIEGUE QE.dwg

El título, cajetín y toda la información contenida en este plano son propiedad exclusiva de Metalandes S.A.S. y no puede ser copiado, usado o distribuido sin el debido permiso de Metalandes S.A.S. Copyright (C) Metalandes S.A.S. 2018 All Rights Reserved



DISEÑO PLANO: D. MADRID
 DISEÑO: INMEL

FECHA: 13/04/2021
 FECHA:



METALANDES S.A.S

CLIENTE: INMEL
 PROYECTO: TUNEL TESALIA
 CONTENIDO: ENTRADAS PLC

ORDEN DE PRODUCCIÓN: 25358-30
 TAB TRANSFERENCIA MT N°1

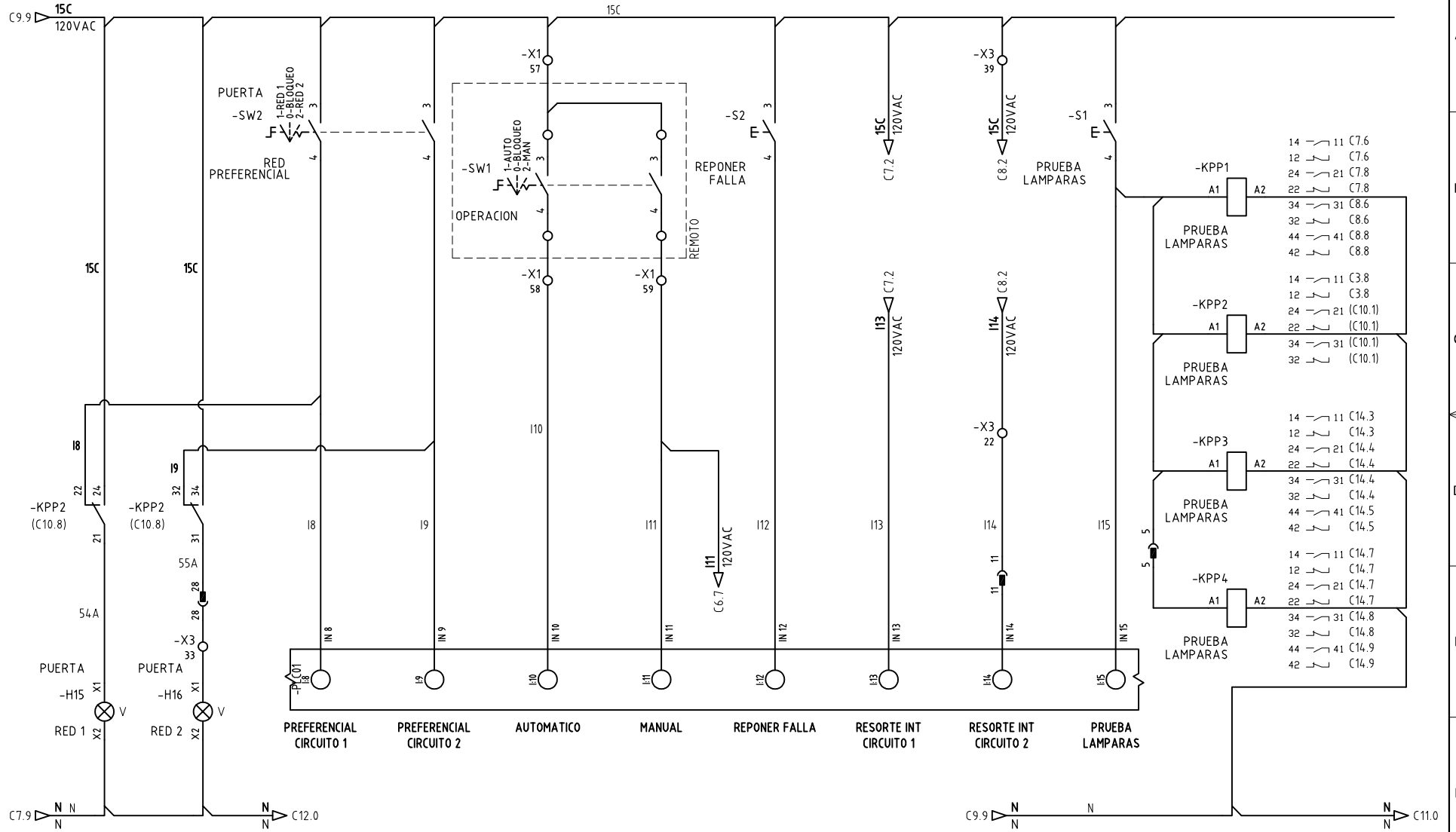
RESPONSABLE DEL PROYECTO:
 S. LOPEZ

VERSIÓN: 03
 ESQUEMA: C9
 HOJA: 79
 DE: 196
 FECHA DE IMPRESIÓN:
 11-26-2021

RUTA DE ARCHIVO: D:\1.TEMP DIBUJO\2021\1\INMEL\OP 25358 TUNEL DE TESALIA\ELECTRICOS\VERSION 3\C9 ENTRADAS PLC.dwg

El título, cajetín y toda la información contenida en este plano son propiedad exclusiva de Metalandes S.A.S. y no puede ser copiado, usado o distribuido sin el debido permiso de Metalandes S.A.S.

Copyright (C) Metalandes S.A.S. 2018 All Rights Reserved



DISEÑO PLANO:
D. MADRID
 DISEÑO:
INMEL

FECHA:
 13/04/2021
 FECHA:



METALANDES S.A.S

CLIENTE: INMEL
 PROYECTO: TUNEL TESALIA
 CONTENIDO: ALIMENTACION POTENCIA

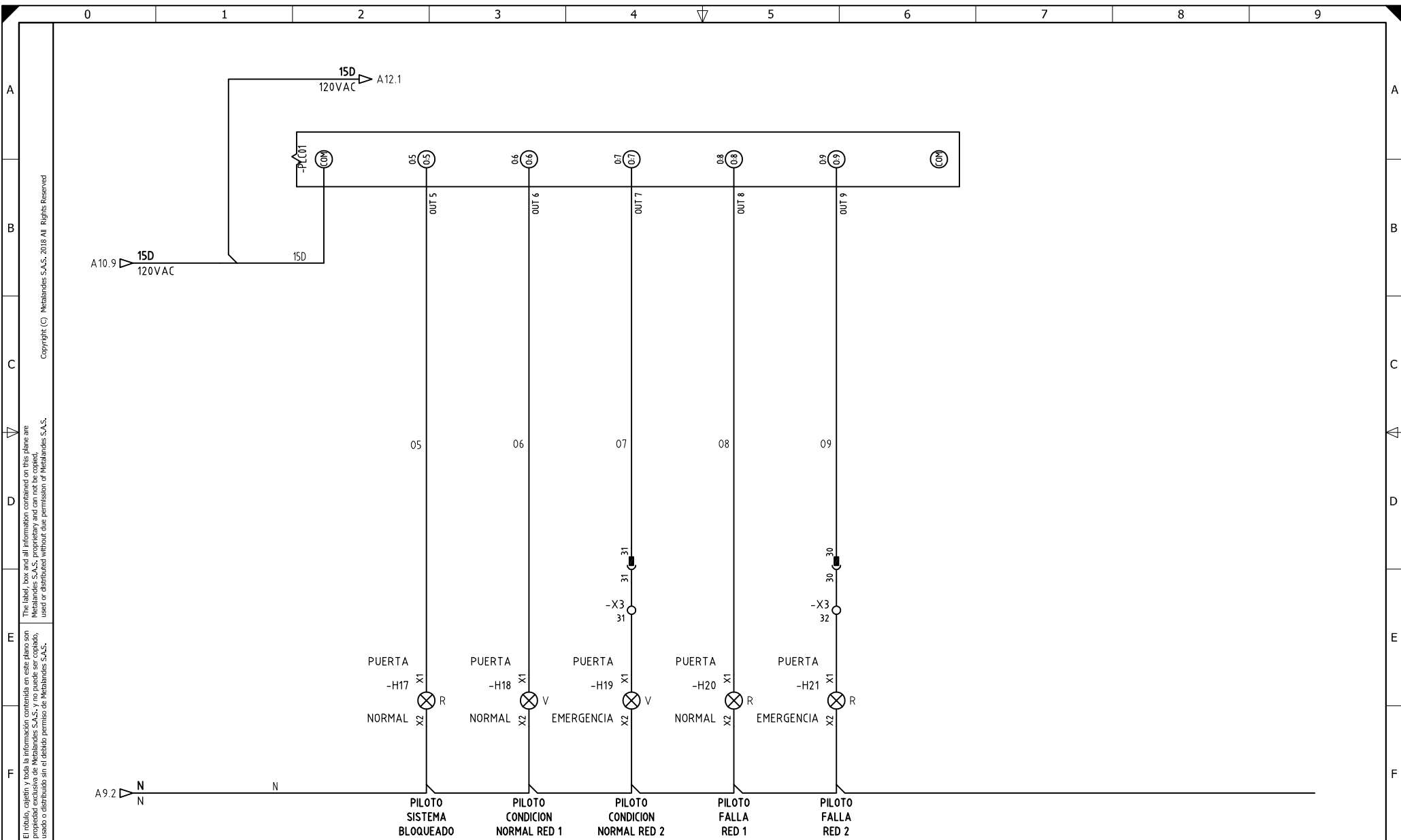
ORDEN DE PRODUCCIÓN: 25358-30
 TAB TRANSFERENCIA MT N°1

RESPONSABLE DEL PROYECTO:
S. LOPEZ

VERSIÓN: 03
 ESQUEMA: C10
 HOJA: 80
 DE: 196

FECHA DE IMPRESIÓN:
 11-26-2021

RUTA DE ARCHIVO: D:\1.TEMP DIBUJO\2021\1\INMEL\OP 25358 TUNEL DE TESALIA\ELECTRICOS\VERSION 3\C10 ENTRADAS PLC.dwg



El título, cajetín y toda la información contenida en este plano son propiedad exclusiva de Metalandes S.A.S., y no puede ser copiado, usado o distribuido sin el debido permiso de Metalandes S.A.S. Copyright (C) Metalandes S.A.S. 2018 All Rights Reserved.

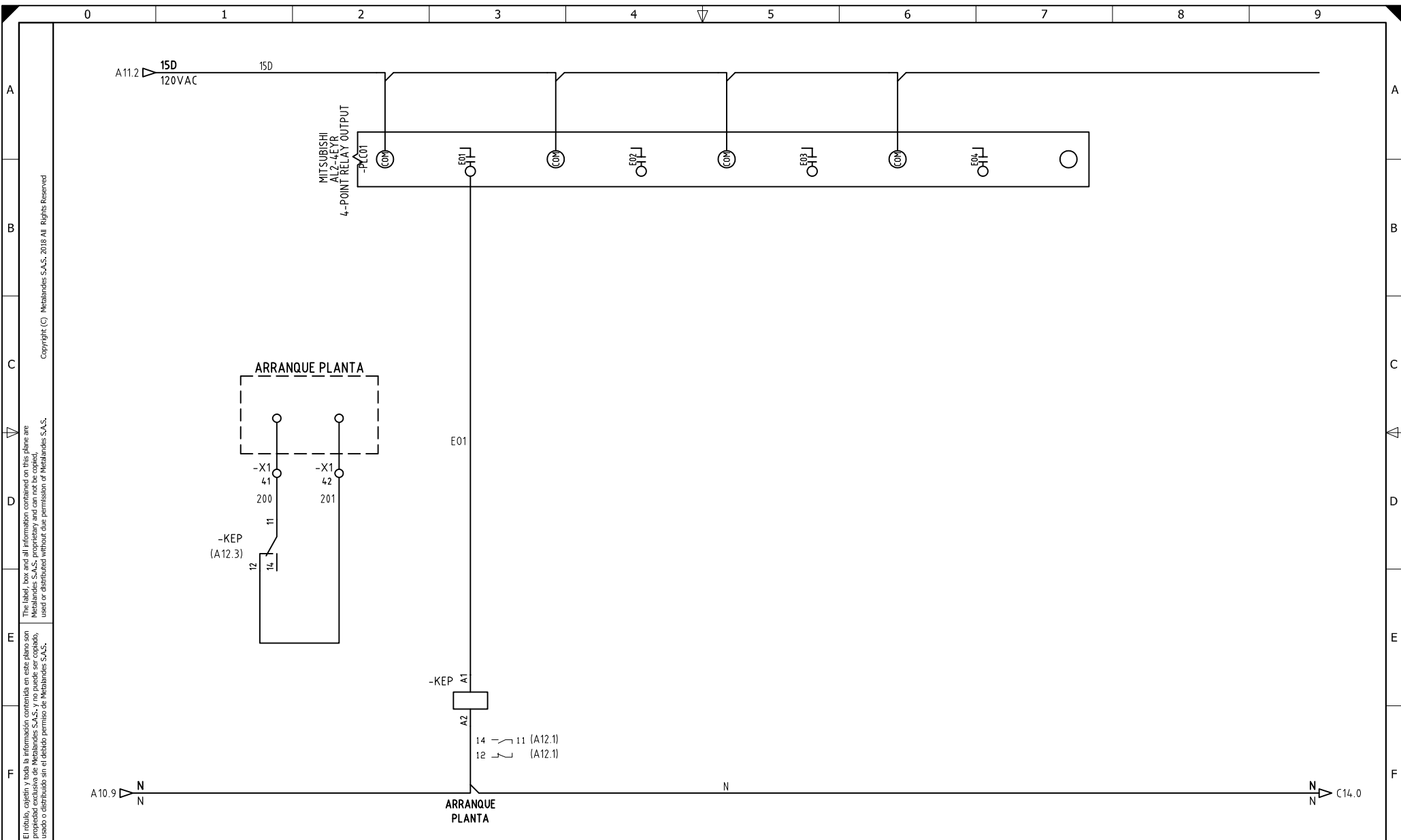
DISEÑO PLANO:	FECHA:
D. MADRID	13/04/2021
DISEÑO:	FECHA:
INMEL	



METALANDES S.A.S

CLIENTE: INMEL
PROYECTO: TUNEL TESALIA
CONTENIDO: SALIDAS DE PLC
RUTA DE ARCHIVO: D:\1.TEMP DIBUJO\2021\1\INMEL\OP 25358 TUNEL DE TESALIA\ELECTRICOS\VERSION 3\C12 SALIDAS PLC.dwg

ORDEN DE PRODUCCIÓN: 25358-30	VERSIÓN: 03
TAB TRANSFERENCIA MT N°1	ESQUEMA: C12
RESPONSABLE DEL PROYECTO: S. LOPEZ	HOJA: 82
	DE: 196
	FECHA DE IMPRESIÓN: 11-26-2021



El título, cajetín y toda la información contenida en este plano son propiedad exclusiva de Metalandes S.A.S., y no puede ser copiado, usado o distribuido sin el debido permiso de Metalandes S.A.S.

Copyright (C) Metalandes S.A.S. 2018 All Rights Reserved

DISEÑO PLANO:
D. MADRID
 DISEÑO:
INMEL

FECHA:
 13/04/2021
 FECHA:



METALANDES S.A.S

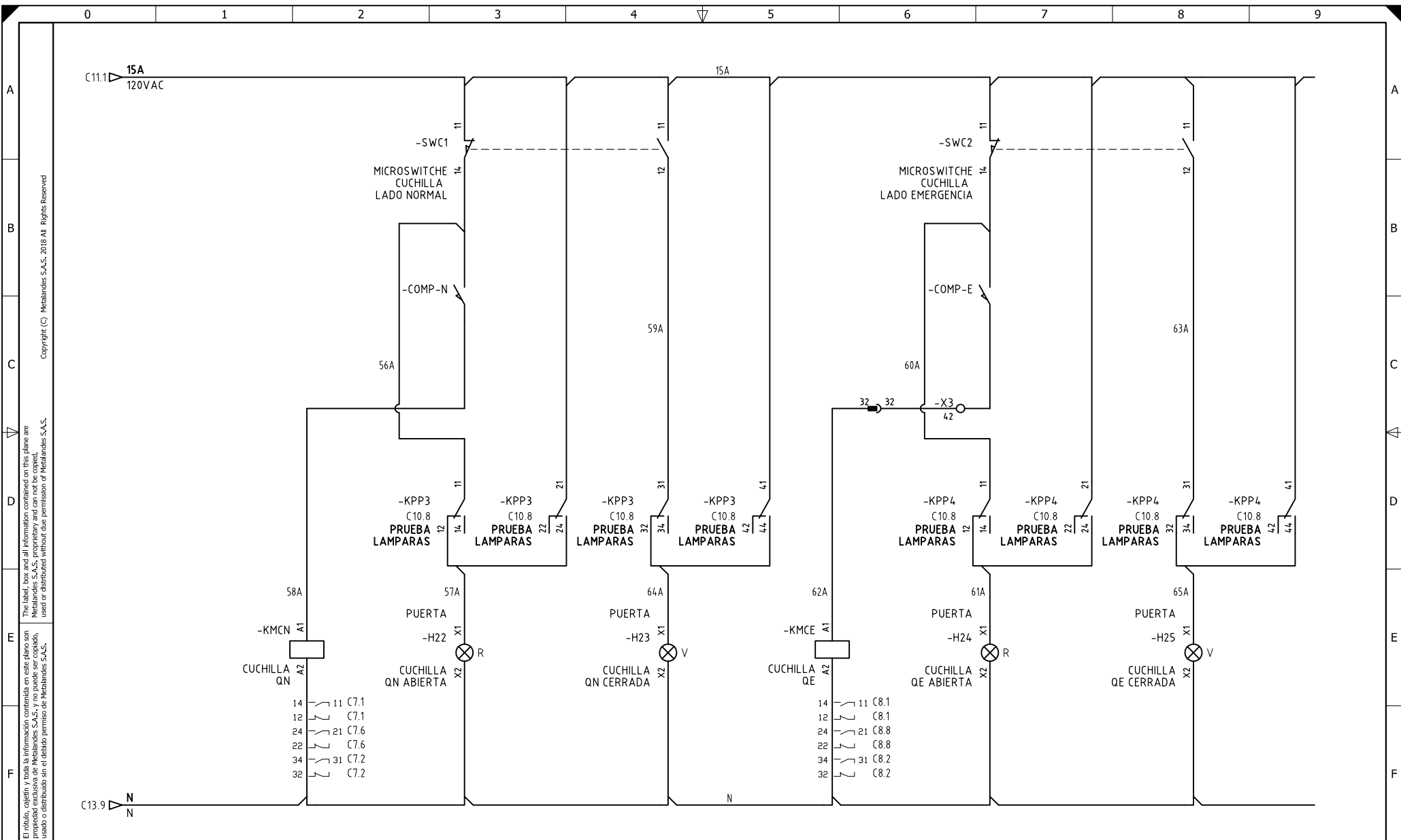
CLIENTE: **INMEL**
 PROYECTO: **TUNEL TESALIA**
 CONTENIDO: **SALIDAS PLC**

ORDEN DE PRODUCCIÓN: **25358-30**
TAB TRANSFERENCIA MT N°1

RESPONSABLE DEL PROYECTO:
S. LOPEZ

VERSIÓN: **03**
 ESQUEMA: **C13**
 HOJA: **83**
 DE: **196**
 FECHA DE IMPRESIÓN:
 11-26-2021

RUTA DE ARCHIVO: D:\1.TEMP DIBUJO\2021\1\INMEL\OP 25358 TUNEL DE TESALIA\ELECTRICOS\VERSION 3\C13 SALIDAS PLC.dwg



El título, cajetín y toda la información contenida en este plano son propiedad exclusiva de Metalandes S.A.S., y no puede ser copiado, usado o distribuido sin el debido permiso de Metalandes S.A.S.

DISEÑO PLANO:
D. MADRID
 DISEÑO:
INMEL

FECHA:
 13/04/2021
 FECHA:



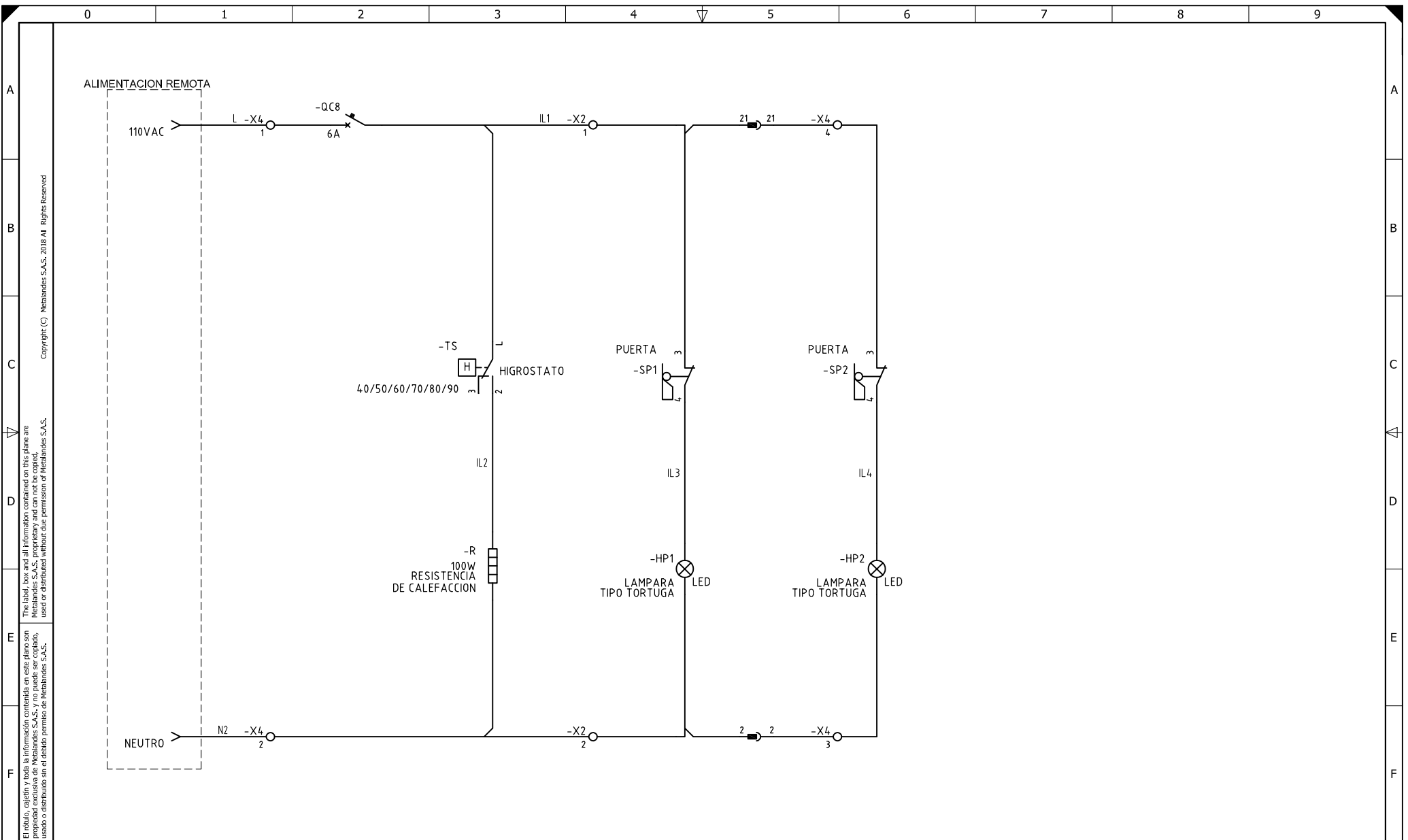
METALANDES S.A.S

CLIENTE: **INMEL**
 PROYECTO: **TUNEL TESALIA**
 CONTENIDO: **CONTROL CUCHILLAS PE**

ORDEN DE PRODUCCIÓN: **25358-30**
TAB TRANSFERENCIA MT N°1
 RESPONSABLE DEL PROYECTO:
S. LOPEZ

VERSIÓN: **03**
 ESQUEMA: **C14**
 HOJA: **84**
 DE: **196**
 FECHA DE IMPRESIÓN:
11-26-2021

RUTA DE ARCHIVO: D:\1.TEMP DIBUJO\2021\1\INMEL\OP 25358 TUNEL DE TESALIA\ELECTRICOS\VERSION 3\C14 CONTROL CUCHILLAS.dwg



El título, cajetín y toda la información contenida en este plano son propiedad exclusiva de Metalandes S.A.S., y no puede ser copiado, usado o distribuido sin el debido permiso de Metalandes S.A.S.

Copyright (C) Metalandes S.A.S. 2018 All Rights Reserved

DISEÑO PLANO:	FECHA:
D. MADRID	13/04/2021
DISEÑO:	FECHA:
INMEL	



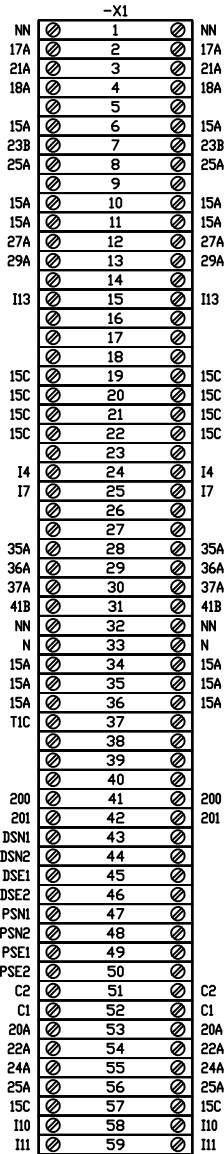
METALANDES S.A.S

CLIENTE: INMEL	ORDEN DE PRODUCCIÓN: 25358-30
PROYECTO: TUNEL TESALIA	TAB TRANSFERENCIA MT N°1
CONTENIDO: CONTROL DE ILUMINACION	RESPONSABLE DEL PROYECTO:
	S. LOPEZ
RUTA DE ARCHIVO: D:\1.TEMP DIBUJO\2021\1\INMEL\OP 25358 TUNEL DE TESALIA\ELECTRICOS\VERSION 3\C15 CONTROL ILUMINACION.dwg	

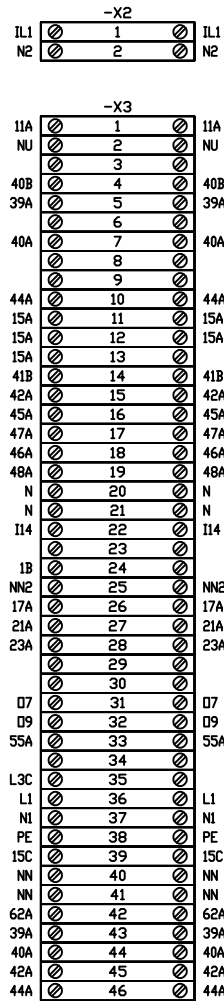
VERSIÓN: 03
ESQUEMA: C15
HOJA: 85
DE: 196
FECHA DE IMPRESIÓN: 11-26-2021

NOMBETI	POL	N°CABLE	PLA	REF
-C8X21	1	40B	2	
-C8X21	2	N2	5	
-C8X21	3	40A	3	
-C8X21	4	L1D	8	
-C8X21	5	115	8	
-C8X21	6	11A	1	
-C8X21	7	NU	1	
-C8X21	8	15A	7	
-C8X21	9	42A	6	
-C8X21	10	L2C	8	
-C8X21	11	114	7	
-C8X21	12	44A	5	
-C8X21	13	NN	8	
-C8X21	14	47A	8	
-C8X21	15	21A	4	
-C8X21	16	NN2	3	
-C8X21	17	23A	1	
-C8X21	18	48A	9	
-C8X21	19	45A	6	
-C8X21	20	17A	2	
-C8X21	21	IL1	5	
-C8X21	22	46A	8	
-C8X21	23	1B	7	
-C8X21	24	41B	1	
-A6X81	25	N	3	
-C8X21	26	39A	2	
-C8X21	27	L1C	8	
-C8X21	28	55A	1	
-C8X21	29	15C	3	
-C8X21	30	09	5	
-C8X21	31	07	4	
-C8X21	32	62A	6	

LISTADO DE PINES



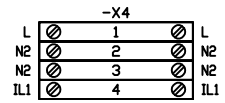
SEÑAL EXTERNA



SEÑAL EXTERNA

SEÑAL EXTERNA

SEÑAL EXTERNA



El título, cajetín y toda la información contenida en este plano son propiedad exclusiva de Metalandes S.A.S. y no puede ser copiado, usado o distribuido sin el debido permiso de Metalandes S.A.S. Copyright (C) Metalandes S.A.S. 2018 All Rights Reserved.

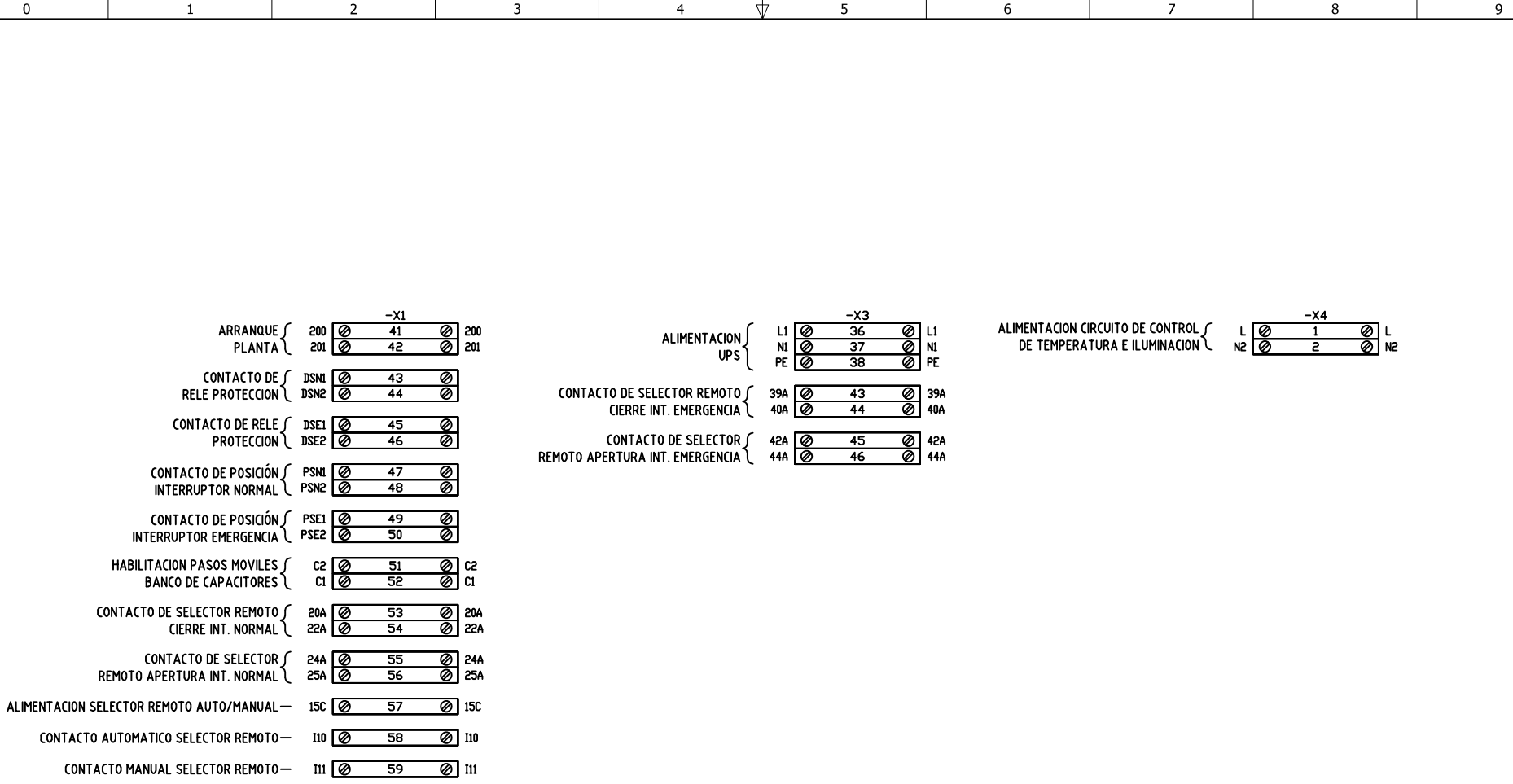
DISEÑO PLANO:	FECHA:
D. MADRID	13/04/2021
DISEÑO:	FECHA:
INMEL	



METALANDES S.A.S

CLIENTE: INMEL
 PROYECTO: TUNEL TESALIA
 CONTENIDO: LISTADO DE PINES
 LISTADO DE BORNERAS

ORDEN DE PRODUCCIÓN: 25358-30	VERSIÓN: 03
TAB TRANSFERENCIA MT N°1	ESQUEMA: C4
RESPONSABLE DEL PROYECTO: S. LOPEZ	HOJA: 86
	DE: 196
	FECHA DE IMPRESIÓN: 11-26-2021



DISEÑO PLANO: D. MADRID
 DISEÑO: INMEL

FECHA: 13/04/2021
 FECHA:



METALANDES S.A.S

CLIENTE: INMEL
 PROYECTO: TUNEL TESALIA
 CONTENIDO: BORNERAS EXTERNAS

ORDEN DE PRODUCCIÓN: 25358-30
 TAB TRANSFERENCIA MT N°1
 RESPONSABLE DEL PROYECTO:
 S. LOPEZ

VERSIÓN: 03
 ESQUEMA: C41
 HOJA: 87
 DE: 196
 FECHA DE IMPRESIÓN:
 11-26-2021