

El rótulo, cajetín y toda la información contenida en este plano son propiedad exclusiva de Metalandes S.A.S., y no puede ser copiado, usado o distribuido sin el debido permiso de Metalandes S.A.S. Copyright (C) Metalandes S.A.S. 2018 All Rights Reserved.

DISEÑO PLANO:	FECHA:
D. MADRID	13/04/2021
DISEÑO:	FECHA:
INMEL	



METALANDES S.A.S

CLIENTE: INMEL	ORDEN DE PRODUCCIÓN: 25358-20
PROYECTO: TUNEL TESALIA	TAB DISTRIBUCION PPAL
CONTENIDO: UNIFILAR	TMLP03SPS 440V
	RESPONSABLE DEL PROYECTO:
	S. LOPEZ

VERSIÓN: 01
ESQUEMA: ABU1
HOJA: 17
DE: 17
FECHA DE IMPRESIÓN: 07-15-2021

RUTA DE ARCHIVO: D:\1.TEMP DIBUJO\2021\INMEL\OP 25358 TUNEL DE TESALIA\ELECTRICOS\ABU1 UNIFILAR.dwg

0 1 2 3 4 5 6 7 8 9

A

B

C

D

E

F

Copyright (C) Metalandes S.A.S. 2018 All Rights Reserved

The label, box and all information contained on this plane are property exclusive of Metalandes S.A.S. and no puede ser copiado, usado o distribuido sin el debido permiso de Metalandes S.A.S.

TMLP03SPS 3

BARRAJE 1000A. 440V - 10KA.

Q11
3x60A
440V

Q12
3x320A
440V

Q13
3x50A
440V

2 AWG
8 AWG

4/0 AWG
2/0 AWG
2 AWG

6 AWG
8 AWG

PROTECTOR DE SOBRETENSION TIPO I+II



CMT-03

TOMACORRIENTE DE SOBREPONER 3F-440V TIPO INDUSTRIAL DE 63A

22-BANCO CONDENSADORES 150KVAR 440V

RESERVA x 4

DISEÑO PLANO: D. MADRID
DISEÑO: INMEL

FECHA: 13/04/2021
FECHA:



METALANDES S.A.S

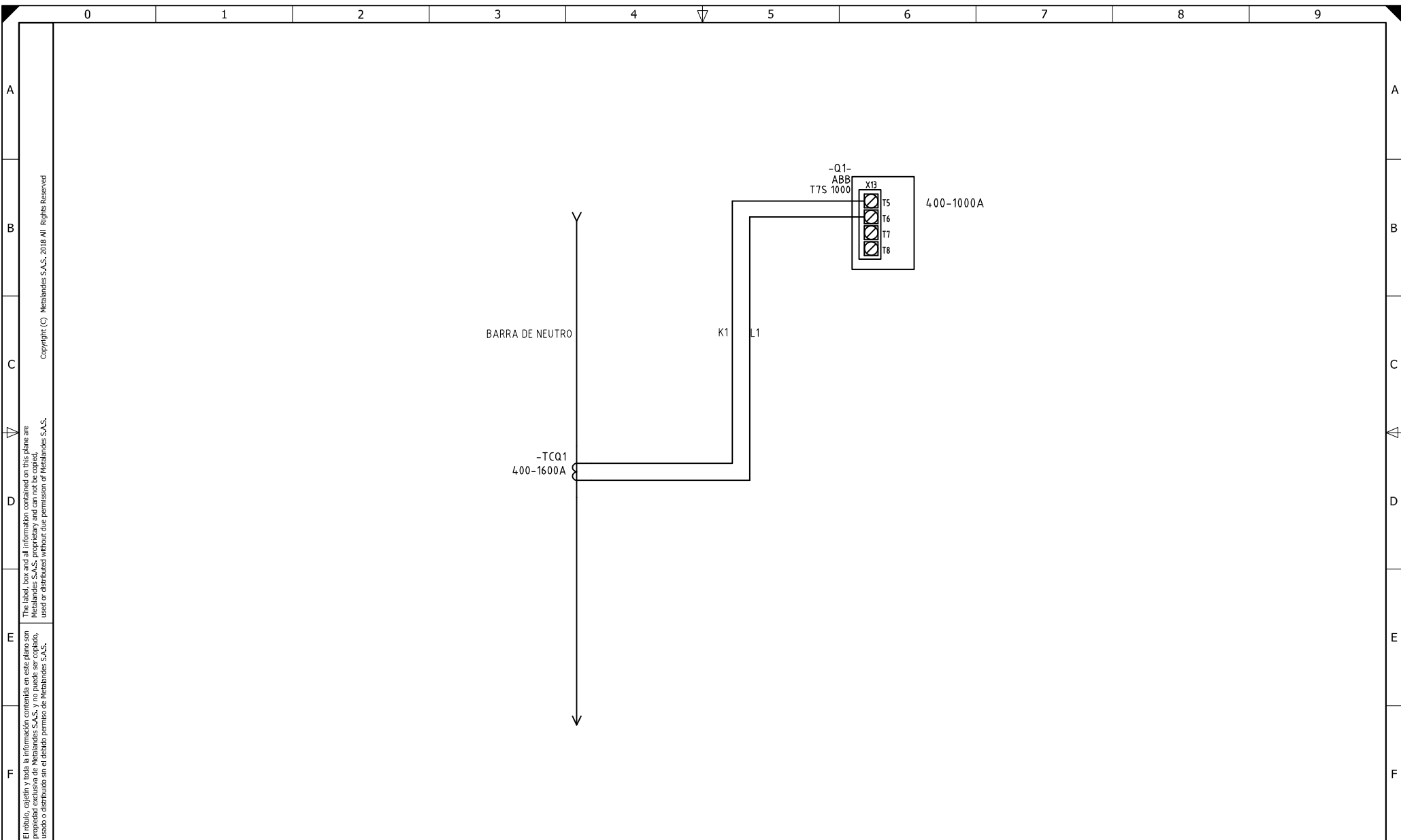
CLIENTE: INMEL
PROYECTO: TUNEL TESALIA
CONTENIDO: UNIFILAR

ORDEN DE PRODUCCIÓN: 25358-20
TAB DISTRIBUCION PPAL TMLP03SPS 440V
RESPONSABLE DEL PROYECTO: S. LOPEZ

VERSIÓN: 01
ESQUEMA: ABU2
HOJA:
DE: 105
FECHA DE IMPRESIÓN: 07-15-2021

RUTA DE ARCHIVO: D:\1.TEMP DIBUJO\2021\1\INMEL\OP 25358 TUNEL DE TESALIA\ELECTRICOS\ABU2 UNIFILAR.dwg

0 1 2 3 4 5 6 7 8 9



El título, cajetín y toda la información contenida en este plano son propiedad exclusiva de Metalandes S.A.S., y no puede ser copiado, usado o distribuido sin el debido permiso de Metalandes S.A.S.

Copyright (C) Metalandes S.A.S. 2018 All Rights Reserved

DISEÑO PLANO:	FECHA:
D. MADRID	13/04/2021
DISEÑO:	FECHA:
INMEL	



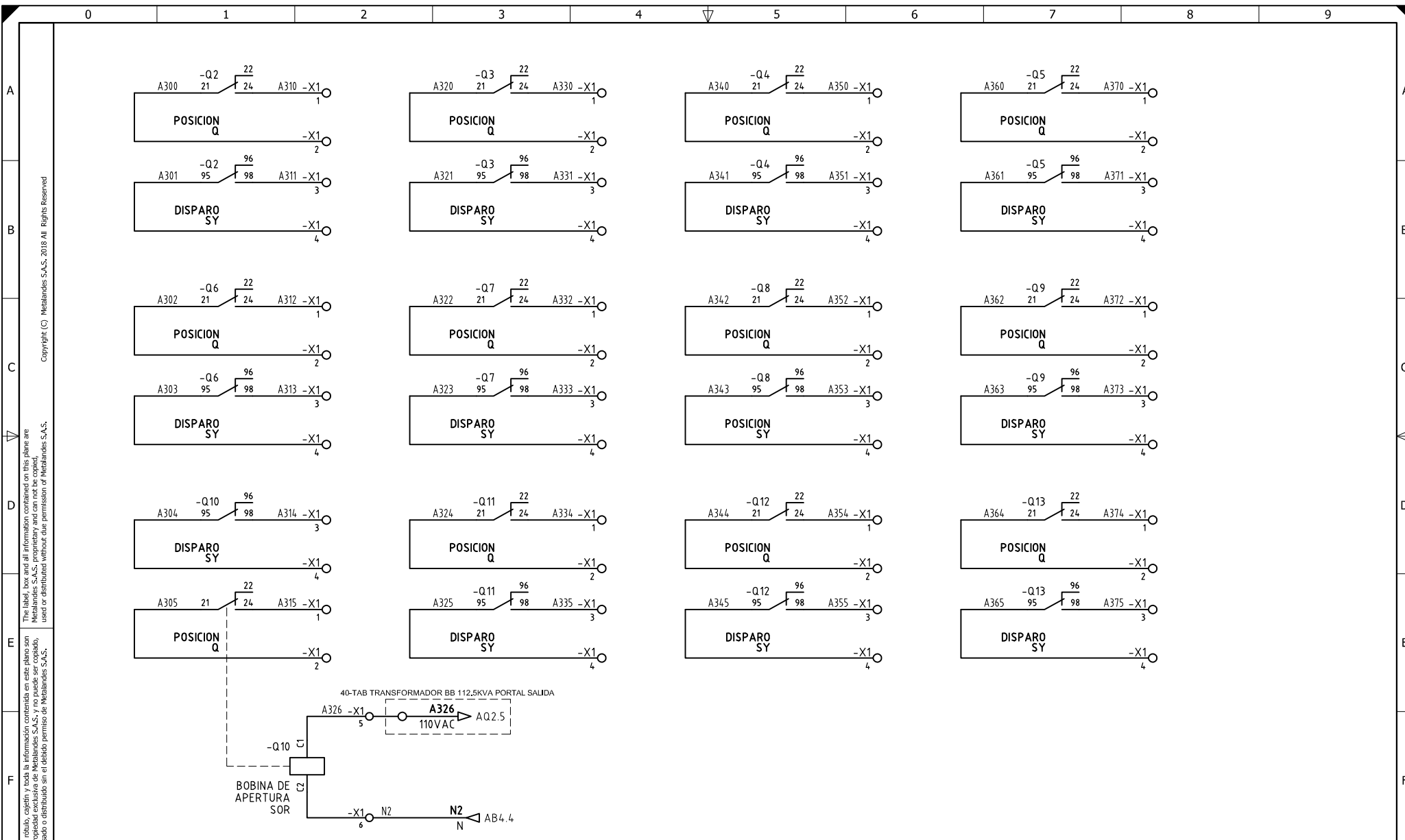
METALANDES S.A.S

CLIENTE: INMEL
PROYECTO: TUNEL TESALIA
CONTENIDO: SENSOR NEUTRO EXTERNO

ORDEN DE PRODUCCIÓN: 25358-20
TAB DISTRIBUCION PPAL TMLP03SPS 440V
RESPONSABLE DEL PROYECTO: S. LOPEZ

VERSIÓN: 01
ESQUEMA: AB2
HOJA:
DE: 108
FECHA DE IMPRESIÓN: 07-19-2021

RUTA DE ARCHIVO: D:\1.TEMP DIBUJO\2021\1\INMEL\OP 25358 TUNEL DE TESALIA\ELECTRICOS\AB2 SENSOR DE NEUTRO.dwg



El título, cajetín y toda la información contenida en este plano son propiedad exclusiva de Metalandes S.A.S., y no puede ser copiado, usado o distribuido sin el debido permiso de Metalandes S.A.S. Copyright (C) Metalandes S.A.S. 2018 All Rights Reserved

DISEÑO PLANO:	FECHA:
D. MADRID	13/04/2021
DISEÑO:	FECHA:
INMEL	



METALANDES S.A.S

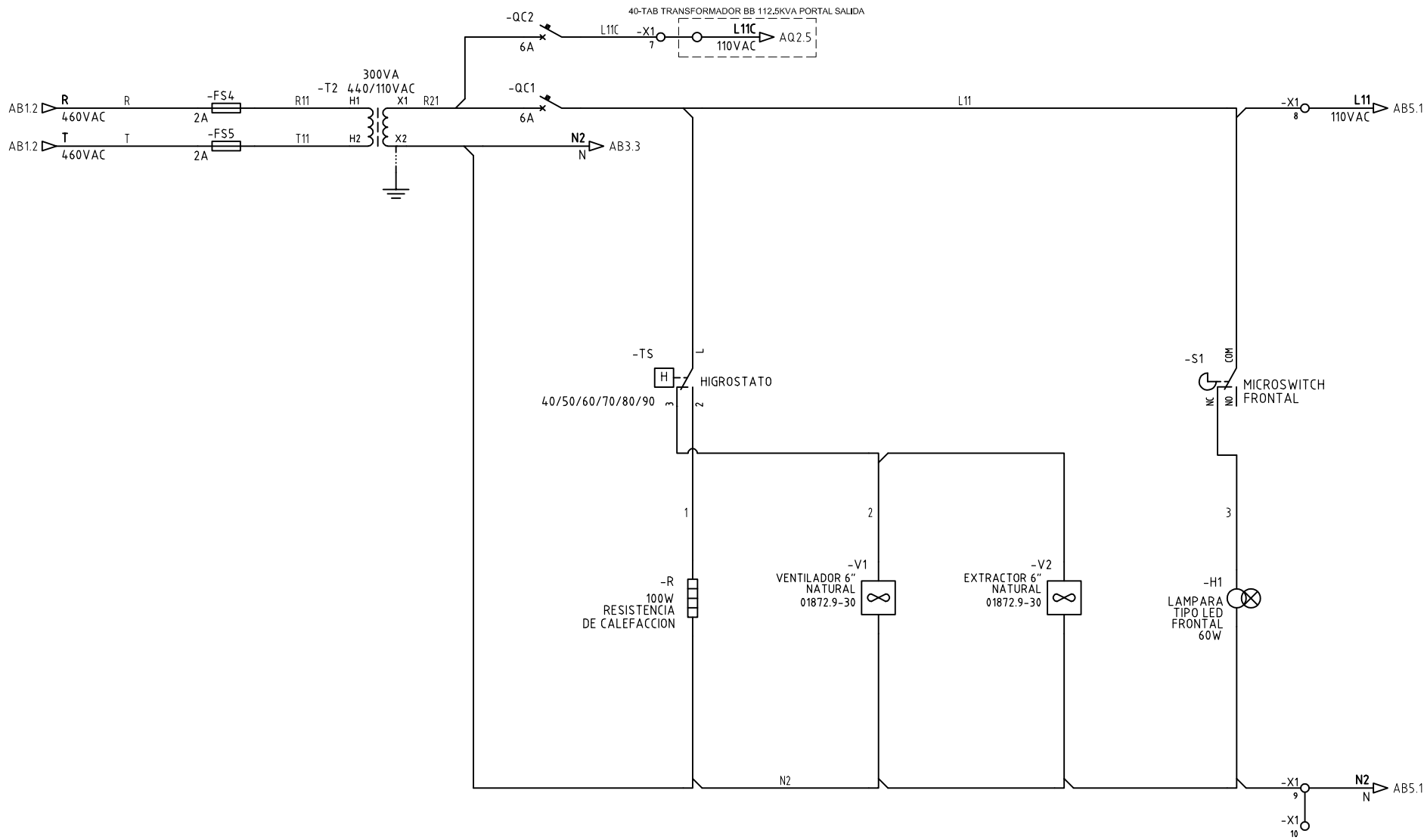
CLIENTE: INMEL
PROYECTO: TUNEL TESALIA
CONTENIDO: CONTACTOS AUXILIARES
RUTA DE ARCHIVO: D:\1.TEMP DIBUJO\2021\1\INMEL\OP 25358 TUNEL DE TESALIA\ELECTRICOS\AB3 CONTACTOS AUXILIARES.dwg

ORDEN DE PRODUCCIÓN: 25358-20
TAB DISTRIBUCION PPAL
TMLP03SPS 440V
RESPONSABLE DEL PROYECTO:
S. LOPEZ

VERSIÓN: 01
ESQUEMA: AB3
HOJA:
DE: 109
FECHA DE IMPRESIÓN:
07-19-2021

El título, cajetín y toda la información contenida en este plano son propiedad exclusiva de Metalandes S.A.S., y no puede ser copiado, usado o distribuido sin el debido permiso de Metalandes S.A.S.

Copyright (C) Metalandes S.A.S. 2018 All Rights Reserved



DISEÑO PLANO:
D. MADRID

DISEÑO:
INMEL

FECHA:
13/04/2021

FECHA:



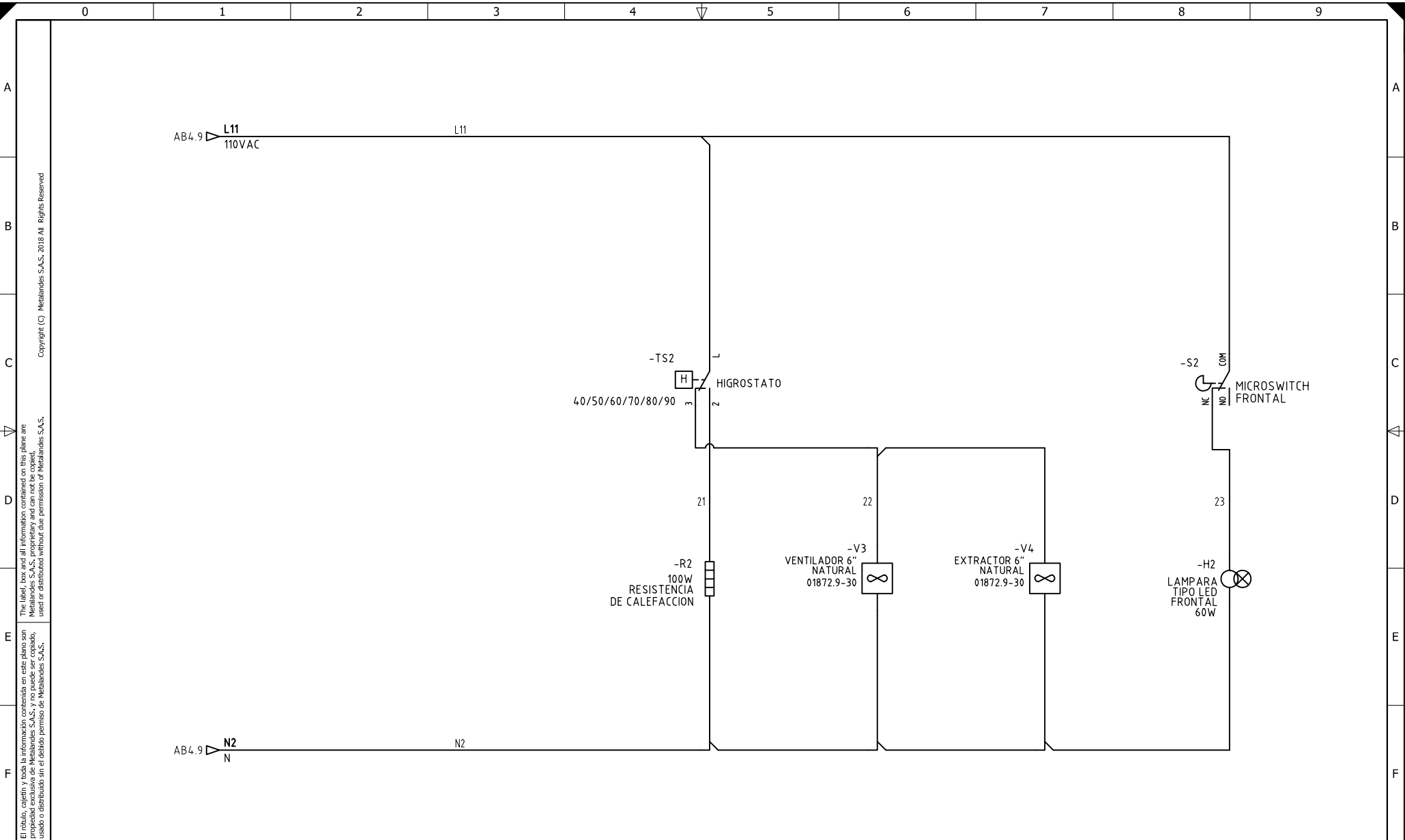
METALANDES S.A.S

CLIENTE: INMEL
PROYECTO: TUNEL TESALIA
CONTENIDO: CONTROL DE ILUMINACION Y TEMPERATURA

ORDEN DE PRODUCCIÓN: 25358-20
TAB DISTRIBUCION PPAL
TMLP03SPS 440V
RESPONSABLE DEL PROYECTO:
S. LOPEZ

VERSIÓN: 01
ESQUEMA: AB4
HOJA:
DE: 110
FECHA DE IMPRESIÓN:
07-15-2021

RUTA DE ARCHIVO: D:\1.TEMP DIBUJO\2021\1\INMEL\OP 25358 TUNEL DE TESALIA\ELECTRICOS\AB4 CONTROL DE ILUMINACION Y TEMPERATURA.dwg



El título, cajetín y toda la información contenida en este plano son propiedad exclusiva de Metalandes S.A.S., y no puede ser copiado, usado o distribuido sin el debido permiso de Metalandes S.A.S.
 Copyright (C) Metalandes S.A.S. 2018 All Rights Reserved

DISEÑO PLANO:	FECHA:
D. MADRID	13/04/2021
DISEÑO:	FECHA:
INMEL	



CLIENTE: INMEL	ORDEN DE PRODUCCIÓN: 25358-20
PROYECTO: TUNEL TESALIA	TAB DISTRIBUCION PPAL
CONTENIDO: CONTROL DE ILUMINACION Y TEMPERATURA	TMLP03SPS 440V
	RESPONSABLE DEL PROYECTO:
	S. LOPEZ
RUTA DE ARCHIVO: D:\1.TEMP DIBUJO\2021\1\INMEL\OP 25358 TUNEL DE TESALIA\ELECTRICOS\VERSION 2\AB5 CONTROL DE ILUMINACION Y TEMPERATURA.DWG	

VERSIÓN: 01
ESQUEMA: AB5
HOJA:
DE: 194
FECHA DE IMPRESIÓN:
07-15-2021