

0 1 2 3 4 5 6 7 8 9

A

B

C

D

E

F

A

B

C

D

E

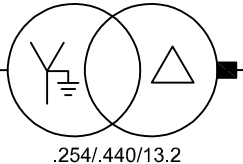
F

Copyright (C) Metalandes S.A.S. 2018 All Rights Reserved

The label, box and all information contained on this plane are property exclusive of Metalandes S.A.S. and no puede ser copiado, usado o distribuido sin el debido permiso de Metalandes S.A.S.

CELDA TRANSFORMADOR ELEVADOR

TRAF0 ELEVADOR
800 KVA
SECO



.254/.440/13.2

3N^o1/0AWG CU-XLPE, 15KV, 133%
+1N^o2AWG CU-DESNUDO

CELDA DE SINCRONISMO

CELDA DE TRANSFERENCIA MT

2/0
CU-D
MALLA
P.A.T

DISEÑO PLANO:	FECHA:
D. MADRID	13/04/2021
DISEÑO:	FECHA:
INMEL	



METALANDES S.A.S

CLIENTE: INMEL
PROYECTO: TUNEL TESALIA
CONTENIDO: UNIFILAR

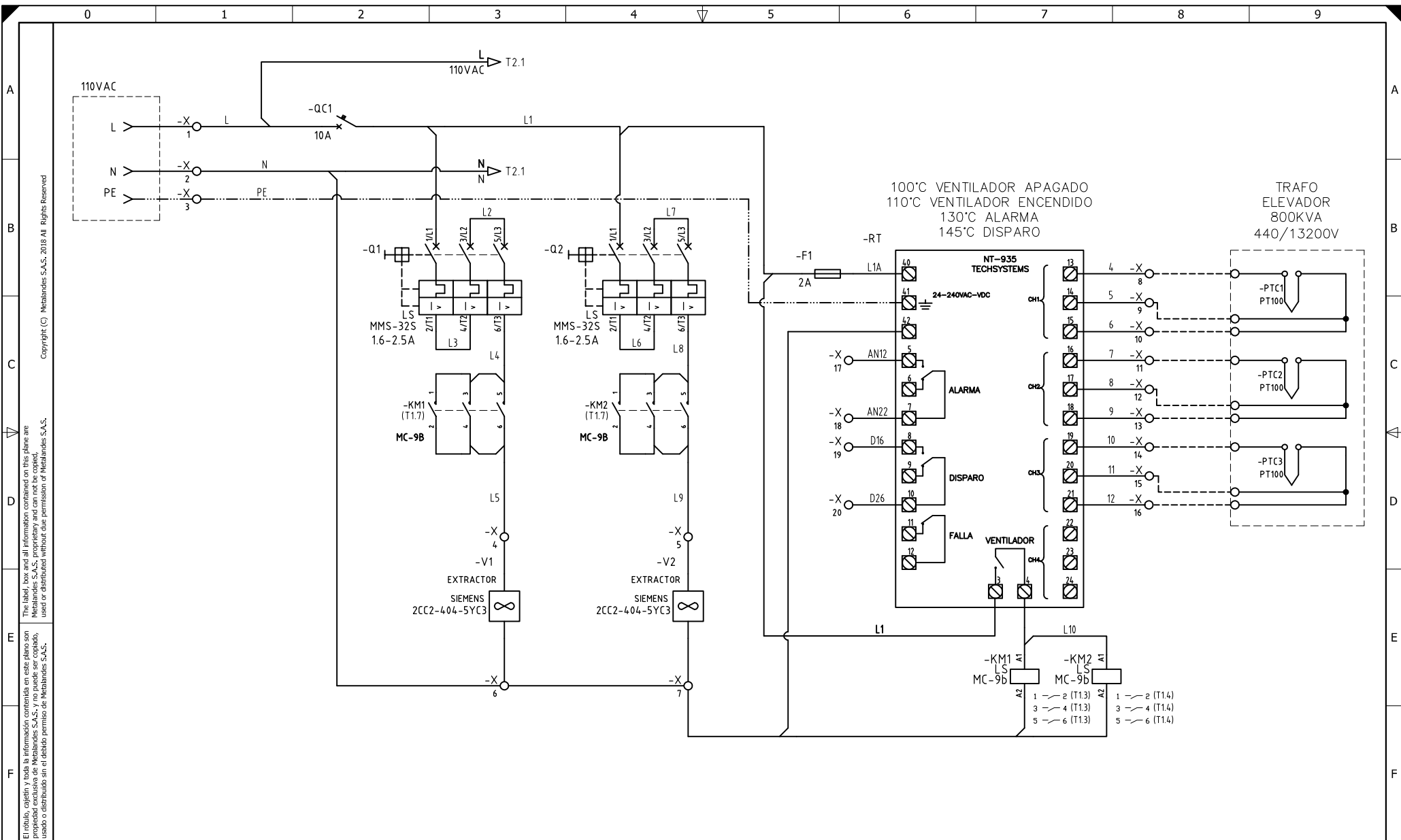
ORDEN DE PRODUCCIÓN: 25358-15
CELDA DE TRAF0 ELEVADOR 800KVA
RESPONSABLE DEL PROYECTO: S. LOPEZ

VERSIÓN: 01
ESQUEMA: TU1
HOJA: 17
DE: 17
FECHA DE IMPRESIÓN: 06-22-2021

RUTA DE ARCHIVO: D:\1.TEMP DIBUJO\2021\1\INMEL\OP 25358 TUNEL DE TESALIA\ELECTRICOS\TU1 UNIFILAR.dwg

0 1 2 3 4 5 6 7 8 9

FORMATO DE ESQUEMAS ELECTRICOS. Fecha: viernes, 8 de febrero de 2021 10:58 AM. Versión: 5 por DrawPlot



El título, cajetín y toda la información contenida en este plano son propiedad exclusiva de Metalandes S.A.S., y no puede ser copiado, usado o distribuido sin el debido permiso de Metalandes S.A.S.
 The label, box and all information contained on this plane are property exclusive of Metalandes S.A.S., proprietary and can not be copied, used or distributed without due permission of Metalandes S.A.S.

Copyright (C) Metalandes S.A.S. 2018 All Rights Reserved

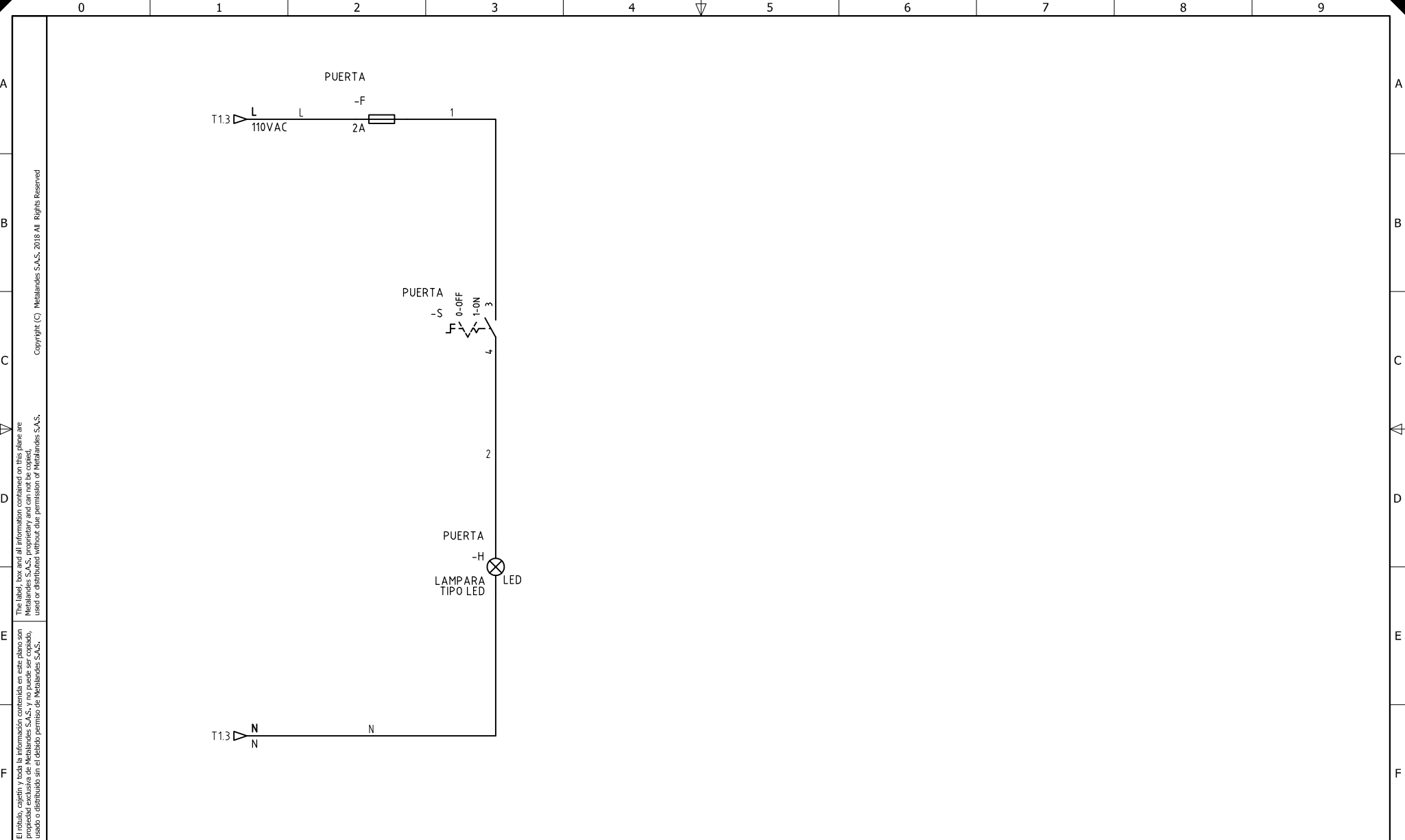
DISEÑO PLANO:	FECHA:
D. MADRID	13/04/2021
DISEÑO:	FECHA:
INMEL	



METALANDES S.A.S

CLIENTE: INMEL	ORDEN DE PRODUCCIÓN: 25358-15
PROYECTO: TUNEL TESALIA	CELDA DE TRAFO ELEVADOR
CONTENIDO: CONTROL DE VENTILACION	800KVA
	RESPONSABLE DEL PROYECTO:
	S. LOPEZ
RUTA DE ARCHIVO: D:\1.TEMP DIBUJO\2021\1\INMEL\OP 25358 TUNEL DE TESALIA\ELECTRICOS\T1 CONTROL DE VENTILACION.dwg	

VERSIÓN: 01
ESQUEMA: T1
HOJA:
DE: 88
FECHA DE IMPRESIÓN:
06-22-2021



El título, cajetín y toda la información contenida en este plano son propiedad exclusiva de Metalandes S.A.S., y no puede ser copiado, usado o distribuido sin el debido permiso de Metalandes S.A.S.
 Copyright (C) Metalandes S.A.S. 2018 All Rights Reserved

DISEÑO PLANO:	FECHA:
D. MADRID	13/04/2021
DISEÑO:	FECHA:
INMEL	



CLIENTE: INMEL	ORDEN DE PRODUCCIÓN: 25358-15
PROYECTO: TUNEL TESALIA	CELDA DE TRAF0 ELEVADOR
CONTENIDO: CONTROL DE ILUMINACION	800KVA
	RESPONSABLE DEL PROYECTO:
	S. LOPEZ

VERSION: 01
ESQUEMA: T2
HOJA:
DE: 94
FECHA DE IMPRESIÓN:
06-22-2021

RUTA DE ARCHIVO: D:\1.TEMP DIBUJO\2021\1\INMEL\OP 25358 TUNEL DE TESALIA\ELECTRICOS\T2 CONTROL DE ILUMINACION.dwg