

El título, cajetín y toda la información contenida en este plano son propiedad exclusiva de Metalandes S.A.S., y no puede ser copiado, usado o distribuido sin el debido permiso de Metalandes S.A.S.
 Copyright (C) Metalandes S.A.S. 2018 All Rights Reserved

DISEÑO PLANO:	FECHA:
D. MADRID	13/04/2021
DISEÑO:	FECHA:
INMEL	

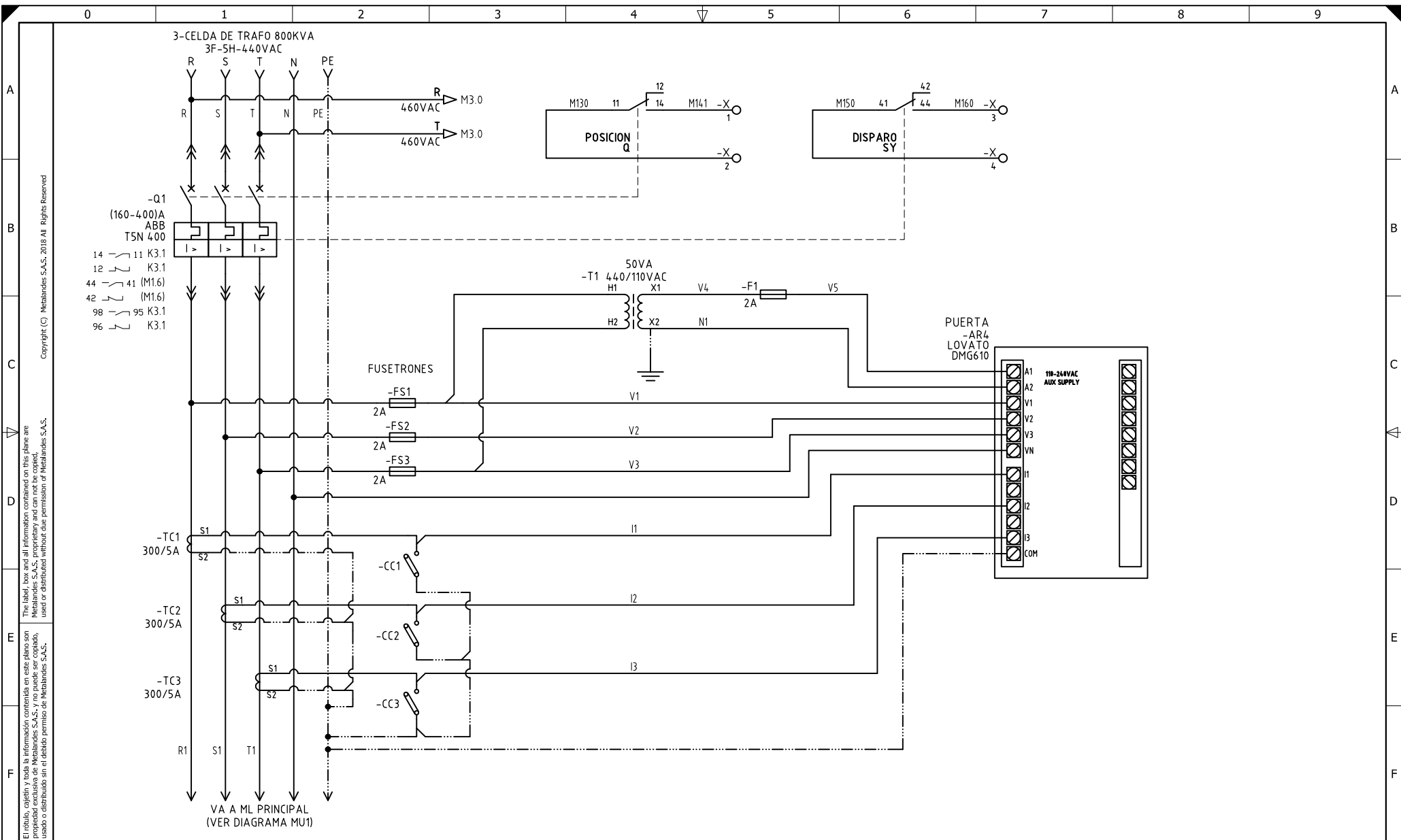


METALANDES S.A.S

CLIENTE: INMEL	ORDEN DE PRODUCCIÓN: 25358-10
PROYECTO: TUNEL TESALIA	TAB DISTRIBUCION PPAL TMLP02SN2-1 440V
CONTENIDO: UNIFILAR	RESPONSABLE DEL PROYECTO: S. LOPEZ

VERSIÓN: 01
ESQUEMA: MU1
HOJA: 17
DE: 17
FECHA DE IMPRESIÓN: 07-15-2021

RUTA DE ARCHIVO: D:\1.TEMP DIBUJO\2021\1\INMEL\OP 25358 TUNEL DE TESALIA\ELECTRICOS\MU1 UNIFILAR.dwg



El título, cajetín y toda la información contenida en este plano son propiedad exclusiva de Metalandes S.A.S., y no puede ser copiado, usado o distribuido sin el debido permiso de Metalandes S.A.S.

DISEÑO PLANO:
D. MADRID
 DISEÑO:
INMEL

FECHA:
 13/04/2021
 FECHA:



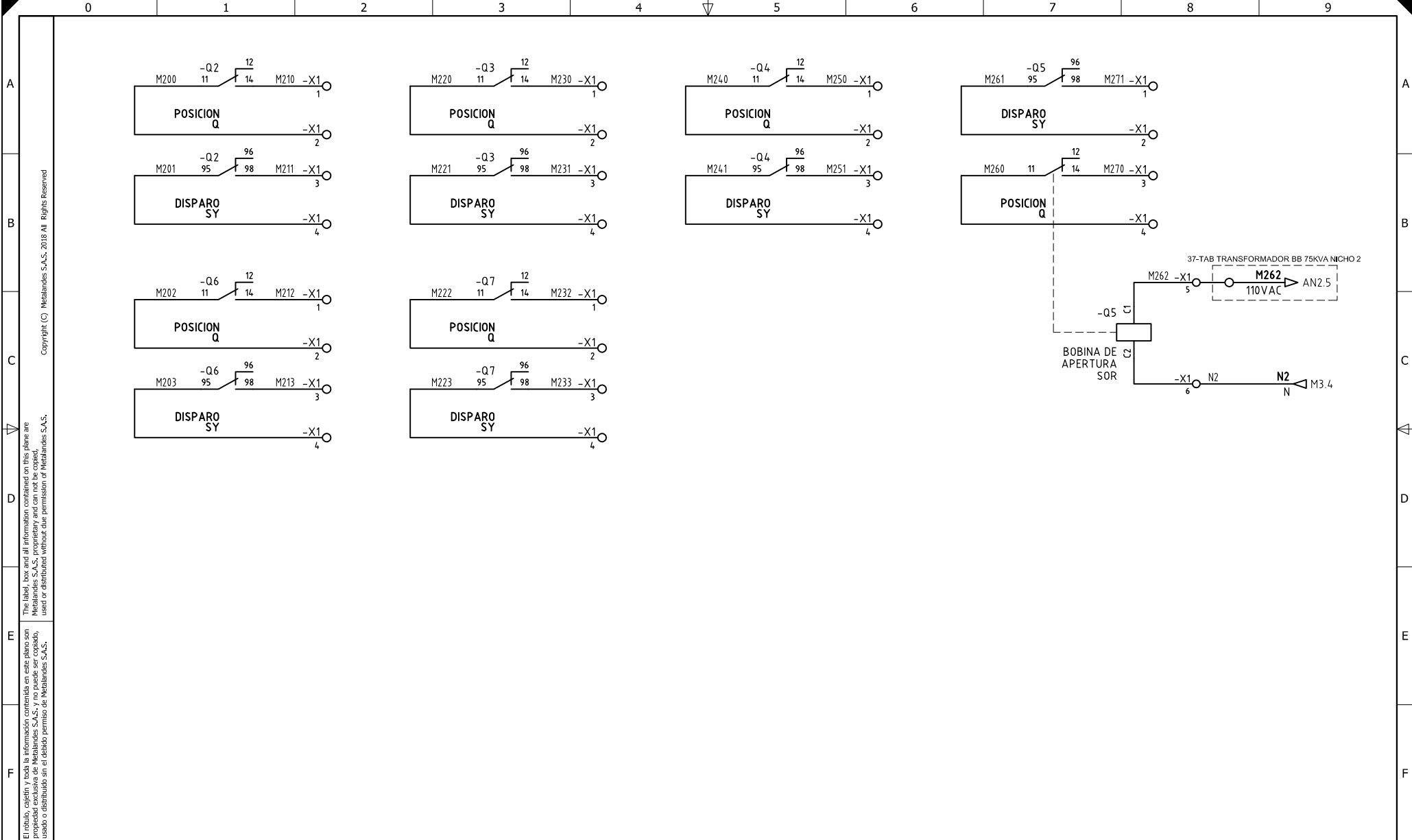
METALANDES S.A.S

CLIENTE: **INMEL**
 PROYECTO: **TUNEL TESALIA**
 CONTENIDO: **ANALIZADOR DE REDES**

RUTA DE ARCHIVO: D:\1.TEMP DIBUJO\2021\1\INMEL\OP 25358 TUNEL DE TESALIA\ELECTRICOS\M1 ANALIZADOR DE REDES.dwg

ORDEN DE PRODUCCIÓN: **25358-10**
 TAB DISTRIBUCION PPAL
TMLP02SN2-1 440V
 RESPONSABLE DEL PROYECTO:
S. LOPEZ

VERSIÓN: **01**
 ESQUEMA: **M1**
 HOJA:
DE: 116
 FECHA DE IMPRESIÓN:
07-15-2021



El título, cajetín y toda la información contenida en este plano son propiedad exclusiva de Metalandes S.A.S., y no puede ser copiado, usado o distribuido sin el debido permiso de Metalandes S.A.S.
 Copyright (C) Metalandes S.A.S. 2018 All Rights Reserved

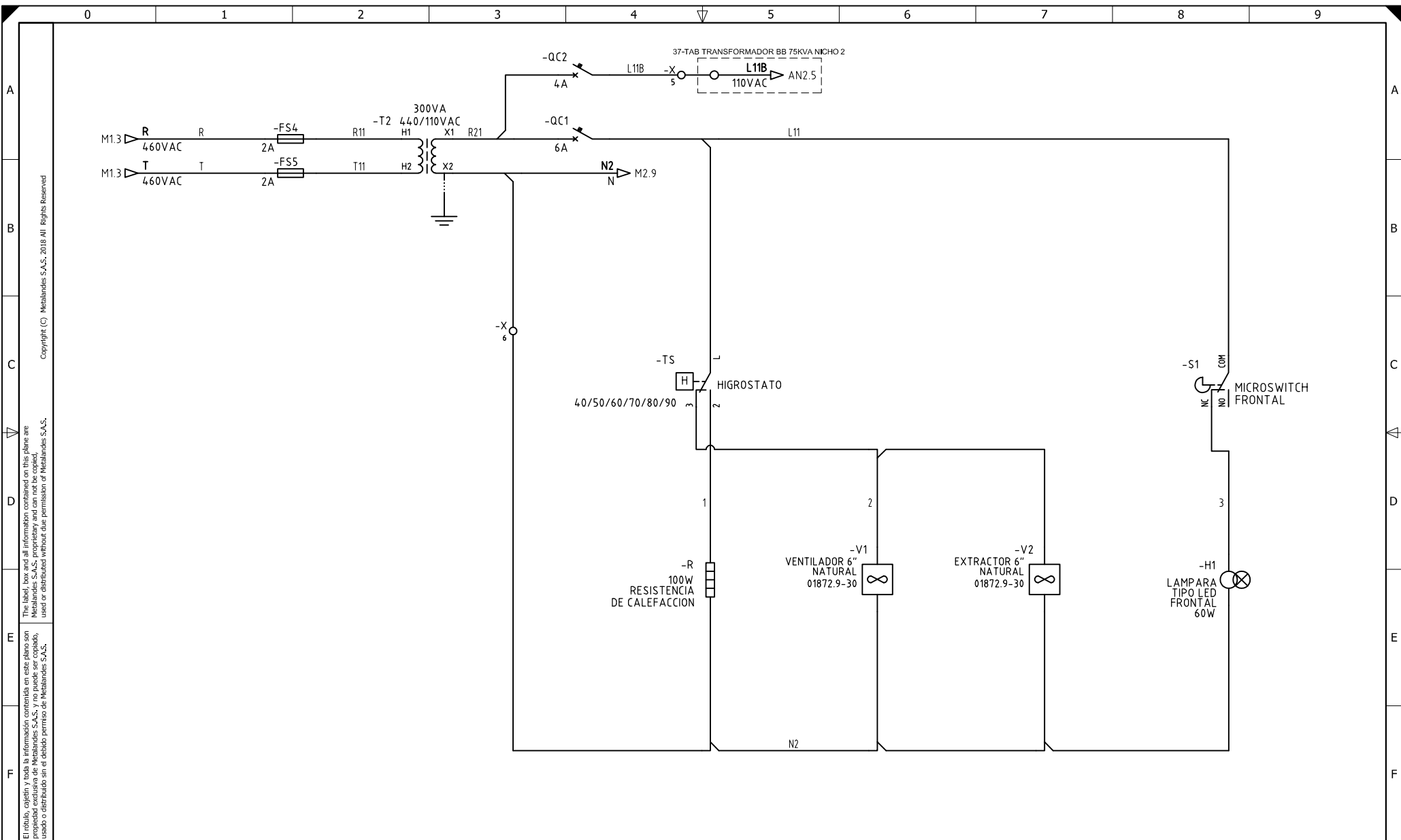
DISEÑO PLANO:	FECHA:
D. MADRID	13/04/2021
DISEÑO:	FECHA:
INMEL	



METALANDES S.A.S

CLIENTE: INMEL	ORDEN DE PRODUCCIÓN: 25358-10
PROYECTO: TUNEL TESALIA	TAB DISTRIBUCION PPAL
CONTENIDO: CONTACTOS AUXILIARES	TMLP02SN2-1 440V
	RESPONSABLE DEL PROYECTO:
	S. LOPEZ
RUTA DE ARCHIVO: D:\1.TEMP DIBUJO\2021\1\INMEL\OP 25358 TUNEL DE TESALIA\ELECTRICOS\M2 CONTACTOS AUXILIARES.dwg	

VERSIÓN: 01
ESQUEMA: M2
HOJA:
DE: 116
FECHA DE IMPRESIÓN:
07-15-2021



El título, cajetín y toda la información contenida en este plano son propiedad exclusiva de Metalandes S.A.S., y no puede ser copiado, usado o distribuido sin el debido permiso de Metalandes S.A.S.

Copyright (C) Metalandes S.A.S. 2018 All Rights Reserved

DISEÑO PLANO: D. MADRID
 FECHA: 13/04/2021
 DISEÑO: INMEL
 FECHA:



CLIENTE: INMEL
 PROYECTO: TUNEL TESALIA
 CONTENIDO: CONTROL DE ILUMINACION Y TEMPERATURA

ORDEN DE PRODUCCIÓN: 25358-10
 TAB DISTRIBUCION PPAL TMLP02SN2-1 440V
 RESPONSABLE DEL PROYECTO: S. LOPEZ
 VERSIÓN: 01
 ESQUEMA: M3
 HOJA: DE: 116
 FECHA DE IMPRESIÓN: 07-15-2021

RUTA DE ARCHIVO: D:\1.TEMP DIBUJO\2021\1\INMEL\OP 25358 TUNEL DE TESALIA\ELECTRICOS\M3 CONTROL DE ILUMINACION Y TEMPERATURA.dwg