

0 1 2 3 4 5 6 7 8 9

A

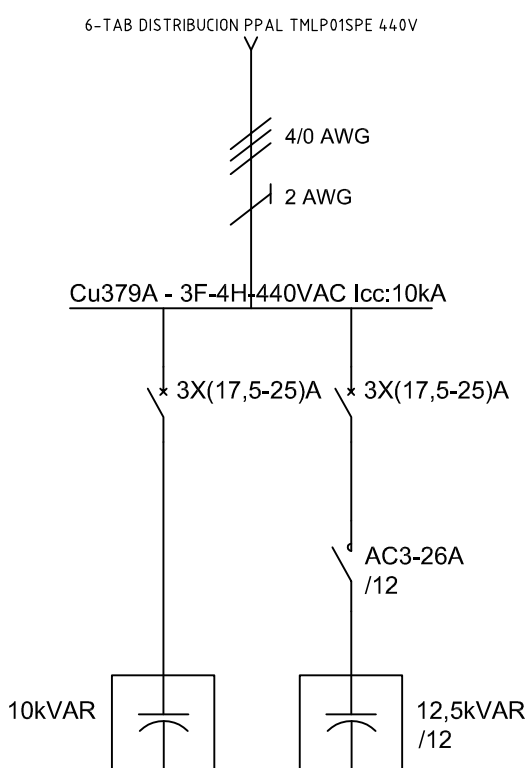
B

C

D

E

F



El título, cajetín y toda la información contenida en este plano son propiedad exclusiva de Metalandes S.A.S., y no puede ser copiado, usado o distribuido sin el debido permiso de Metalandes S.A.S.  
 The label, box and all information contained on this plane are property of Metalandes S.A.S., proprietary and can not be copied, used or distributed without due permission of Metalandes S.A.S.  
 Copyright (C) Metalandes S.A.S. 2018 All Rights Reserved

DISEÑO PLANO: D. MADRID  
 FECHA: 13/04/2021  
 DISEÑO: INMEL  
 FECHA:



CLIENTE: INMEL  
 PROYECTO: TUNEL TESALIA  
 CONTENIDO: UNIFILAR

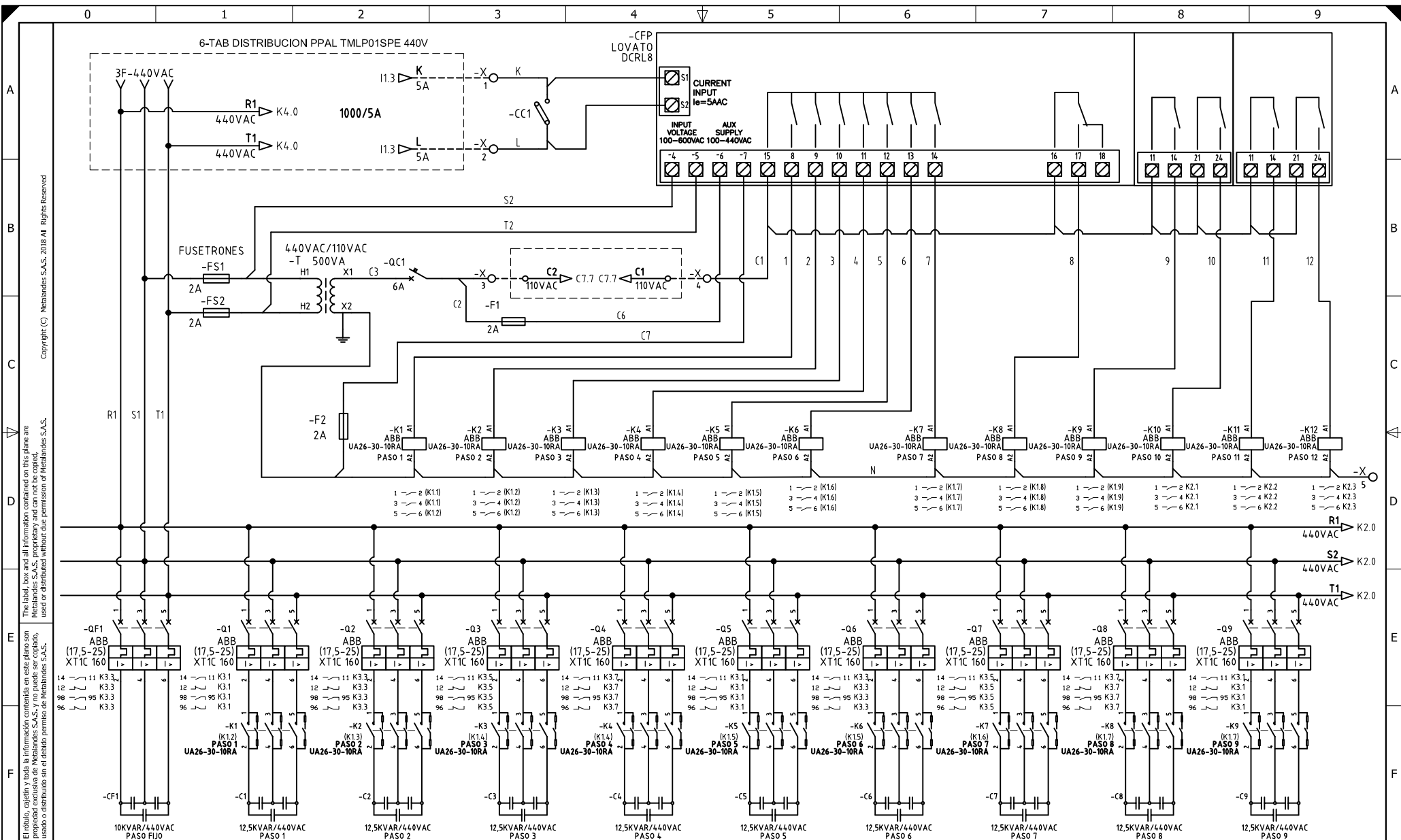
ORDEN DE PRODUCCIÓN: 25358-8  
 BANCO CONDENSADORES 150KVAR 440V  
 RESPONSABLE DEL PROYECTO: S. LOPEZ

VERSIÓN: 01  
 ESQUEMA: KU1  
 HOJA: 17  
 DE: 17  
 FECHA DE IMPRESIÓN: 07-15-2021

RUTA DE ARCHIVO: D:\1.TEMP DIBUJO\2021\1\INMEL\OP 25358 TUNEL DE TESALIA\ELECTRICOS\KU1 UNIFILAR.dwg

0 1 2 3 4 5 6 7 8 9

FICHADO DE ESQUEMAS ELECTRICOS. Fecha: viernes: 08/05/2018. Versión: 5 por David Puente



El título, cajetín y toda la información contenida en este plano son propiedad exclusiva de Metalandes S.A.S. y no puede ser copiado, usado o distribuido sin el debido permiso de Metalandes S.A.S. Copyright (C) Metalandes S.A.S. 2018 All Rights Reserved.

DISEÑO PLANO:  
**D. MADRID**  
 FECHA: 13/04/2021  
 DISEÑO:  
**INMEL**  
 FECHA:

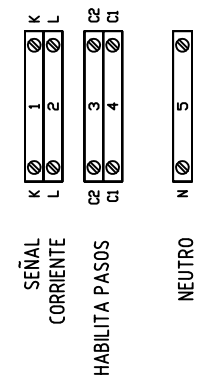
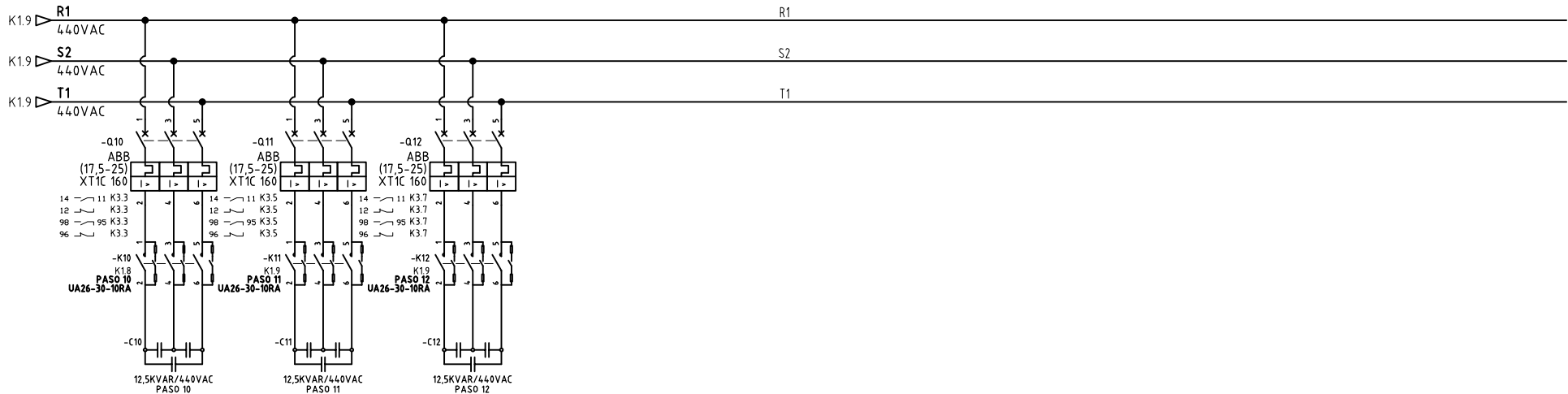


**METALANDES S.A.S**

CLIENTE: INMEL  
 PROYECTO: TUNEL TESALIA  
 CONTENIDO: CORRECTOR FACTOR DE POTENCIA  
 RUTA DE ARCHIVO: D:\1.TEMP DIBUJO\2021\1\INMEL\OP 25358 TUNEL DE TESALIA\ELECTRICOS\K1 CORRECTOR FACTOR DE POTENCIA.dwg

ORDEN DE PRODUCCIÓN: 25358-8  
 BANCO CONDENSADORES  
 150KVAR 440V  
 RESPONSABLE DEL PROYECTO:  
**S. LOPEZ**  
 VERSIÓN: 01  
 ESQUEMA: K1  
 HOJA:  
 DE: 100  
 FECHA DE IMPRESIÓN:  
 07-15-2021

El título, cajetín y toda la información contenida en este plano son propiedad exclusiva de Metalandes S.A.S. y no puede ser copiado, usado o distribuido sin el debido permiso de Metalandes S.A.S.



DISEÑO PLANO:  
D. MADRID  
DISEÑO:  
INMEL

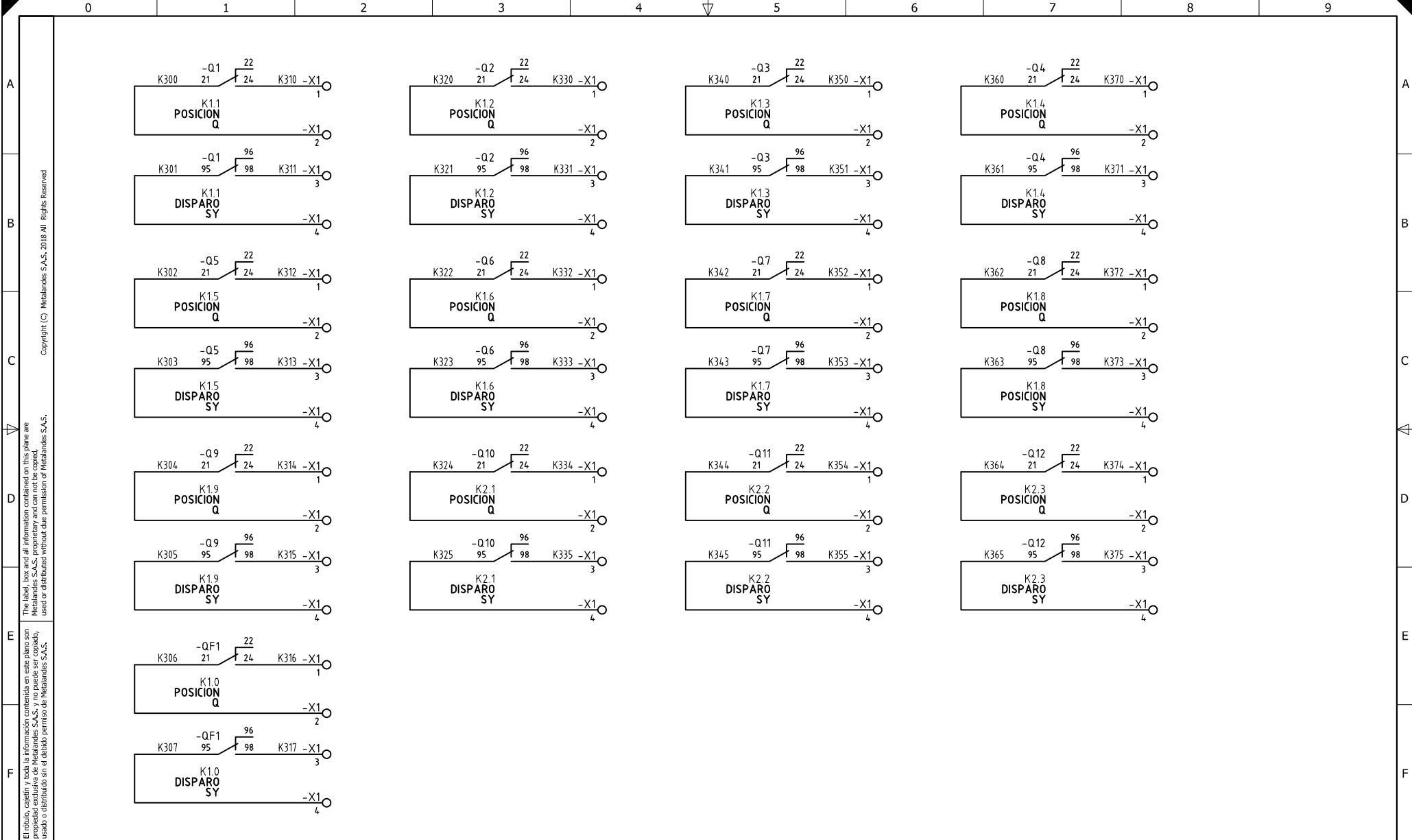
FECHA:  
13/04/2021  
FECHA:



CLIENTE: INMEL  
PROYECTO: TUNEL TESALIA  
CONTENIDO: CORRECTOR FACTOR DE POTENCIA

ORDEN DE PRODUCCIÓN: 25358-8  
BANCO CONDENSADORES  
150KVAR 440V  
RESPONSABLE DEL PROYECTO:  
S. LOPEZ

VERSIÓN: 01  
ESQUEMA: K2  
HOJA:  
DE: 101  
FECHA DE IMPRESIÓN:  
07-19-2021



El título, cajetín y toda la información contenida en este plano son propiedad exclusiva de Metalandes S.A.S. y no puede ser copiado, usado o distribuido sin el debido permiso de Metalandes S.A.S. Copyright (C) Metalandes S.A.S. 2018 All Rights Reserved.

DISEÑO PLANO:	FECHA:
D. MADRID	13/04/2021
DISEÑO:	FECHA:
INMEL	



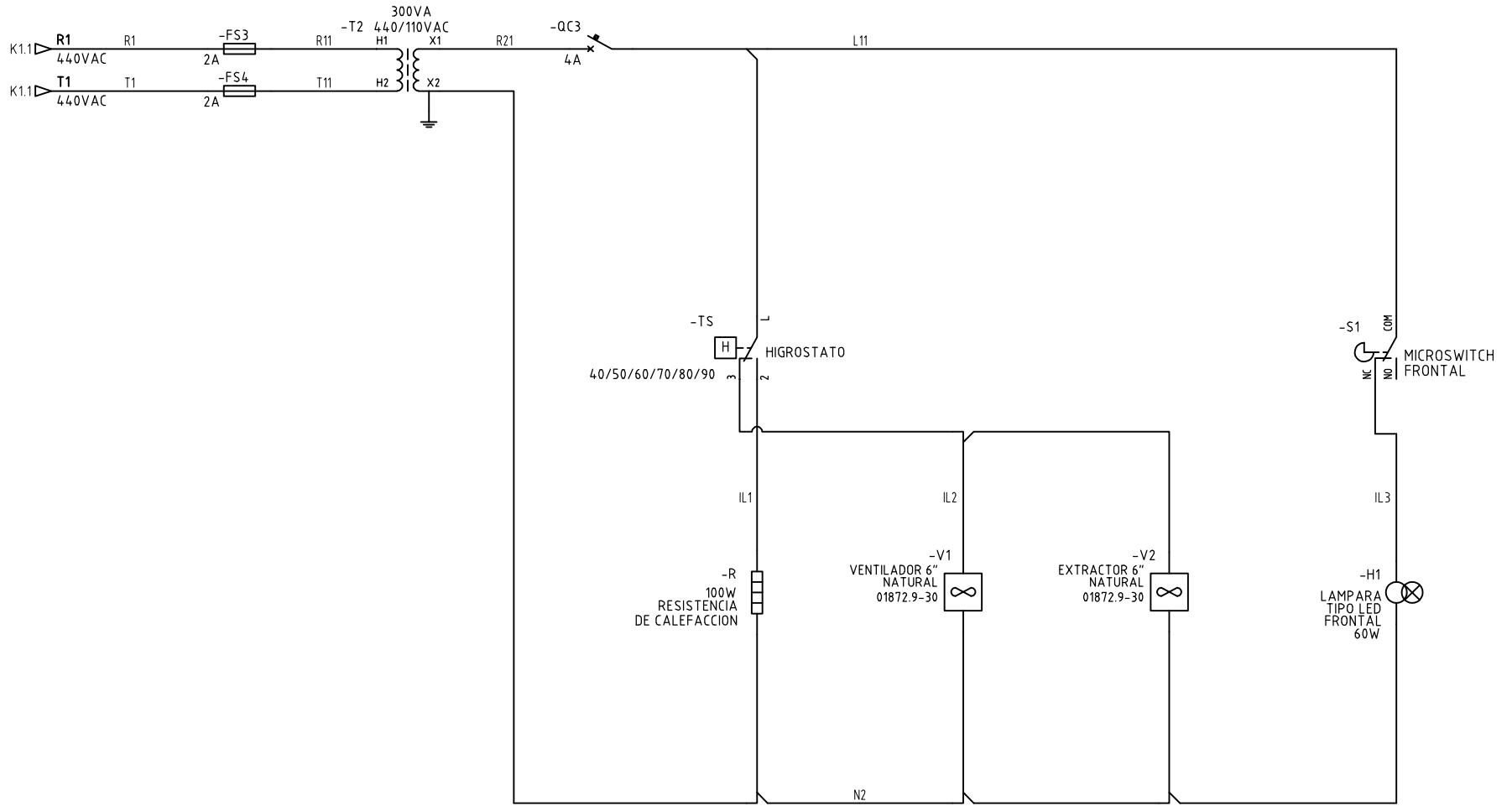
**METALANDES S.A.S**

CLIENTE: INMEL	ORDEN DE PRODUCCIÓN: 25358-8
PROYECTO: TUNEL TESALIA	BANCO CONDENSADORES 150KVAR 440V
CONTENIDO: CONTACTOS AUXILIARES	RESPONSABLE DEL PROYECTO: S. LOPEZ
RUTA DE ARCHIVO: D:\1.TEMP DIBUJO\2021\1\INMEL\OP 25358 TUNEL DE TESALIA\ELECTRICOS\K3 CONTACTOS AUXILIARES.dwg	

VERSIÓN: 01
ESQUEMA: K3
HOJA:
DE: 132
FECHA DE IMPRESIÓN: 07-15-2021

Copyright (C) Metalandes S.A.S. 2018 All Rights Reserved

El título, cajetín y toda la información contenida en este plano son propiedad exclusiva de Metalandes S.A.S. y no puede ser copiado, usado o distribuido sin el debido permiso de Metalandes S.A.S.



DISEÑO PLANO:  
D. MADRID  
DISEÑO:  
INMEL

FECHA:  
13/04/2021  
FECHA:



**METALANDES S.A.S**

CLIENTE: INMEL  
PROYECTO: TUNEL TESALIA  
CONTENIDO: CONTROL DE ILUMINACION Y TEMPERATURA

ORDEN DE PRODUCCIÓN: 25358-8  
BANCO CONDENSADORES  
150KVAR 440V  
RESPONSABLE DEL PROYECTO:  
S. LOPEZ

VERSIÓN: 01  
ESQUEMA: K4  
HOJA:  
DE: 102  
FECHA DE IMPRESIÓN:  
07-15-2021

RUTA DE ARCHIVO: D:\1.TEMP DIBUJO\2021\1\INMEL\OP 25358 TUNEL DE TESALIA\ELECTRICOS\K4 CONTROL DE ILUMINACION Y TEMPERATURA.dwg