

El título, cajetín y toda la información contenida en este plano son propiedad exclusiva de Metalandes S.A.S., y no puede ser copiado, usado o distribuido sin el debido permiso de Metalandes S.A.S. Copyright (C) Metalandes S.A.S. 2018 All Rights Reserved.

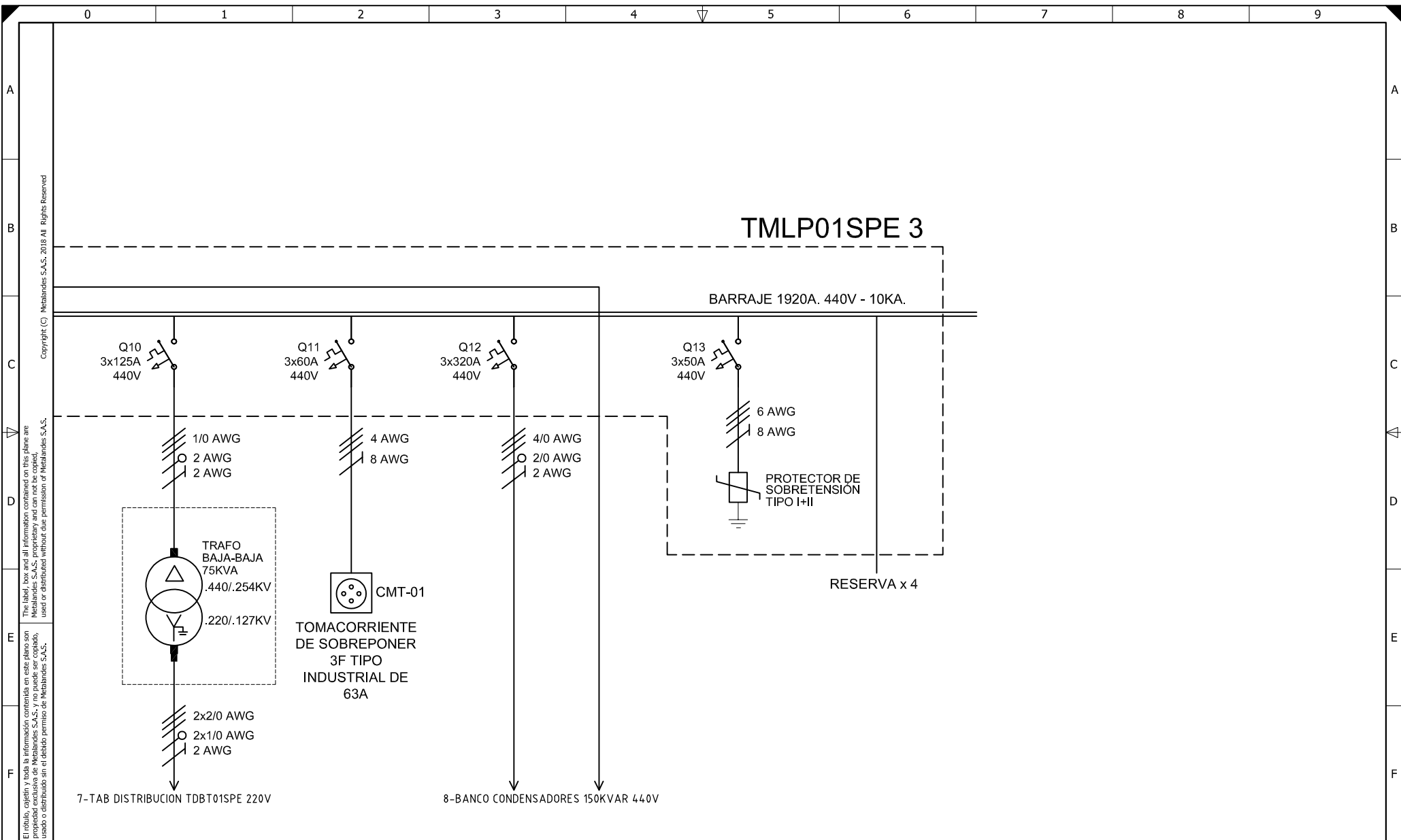
DISEÑO PLANO:	FECHA:
D. MADRID	13/04/2021
DISEÑO:	FECHA:
INMEL	



CLIENTE: INMEL	ORDEN DE PRODUCCIÓN: 25358-6
PROYECTO: TUNEL TESALIA	TAB DISTRIBUCION PPAL
CONTENIDO: UNIFILAR	TMLP01SPE 440V
	RESPONSABLE DEL PROYECTO:
	S. LOPEZ

FECHA DE IMPRESIÓN:	04-14-2021
VERSIÓN: 01	
ESQUEMA: IU1	
HOJA: 17	
DE: 17	

RUTA DE ARCHIVO: D:\1.TEMP DIBUJO\2021\1\INMEL\OP 25358 TUNEL DE TESALIA\ELECTRICOS\IU1 UNIFILAR.dwg



Copyright (C) Metalandes S.A.S. 2018 All Rights Reserved

El título, cajetín y toda la información contenida en este plano son propiedad exclusiva de Metalandes S.A.S. y no puede ser copiado, usado o distribuido sin el debido permiso de Metalandes S.A.S.

DISEÑO PLANO:	FECHA:
D. MADRID	13/04/2021
DISEÑO:	FECHA:
INMEL	

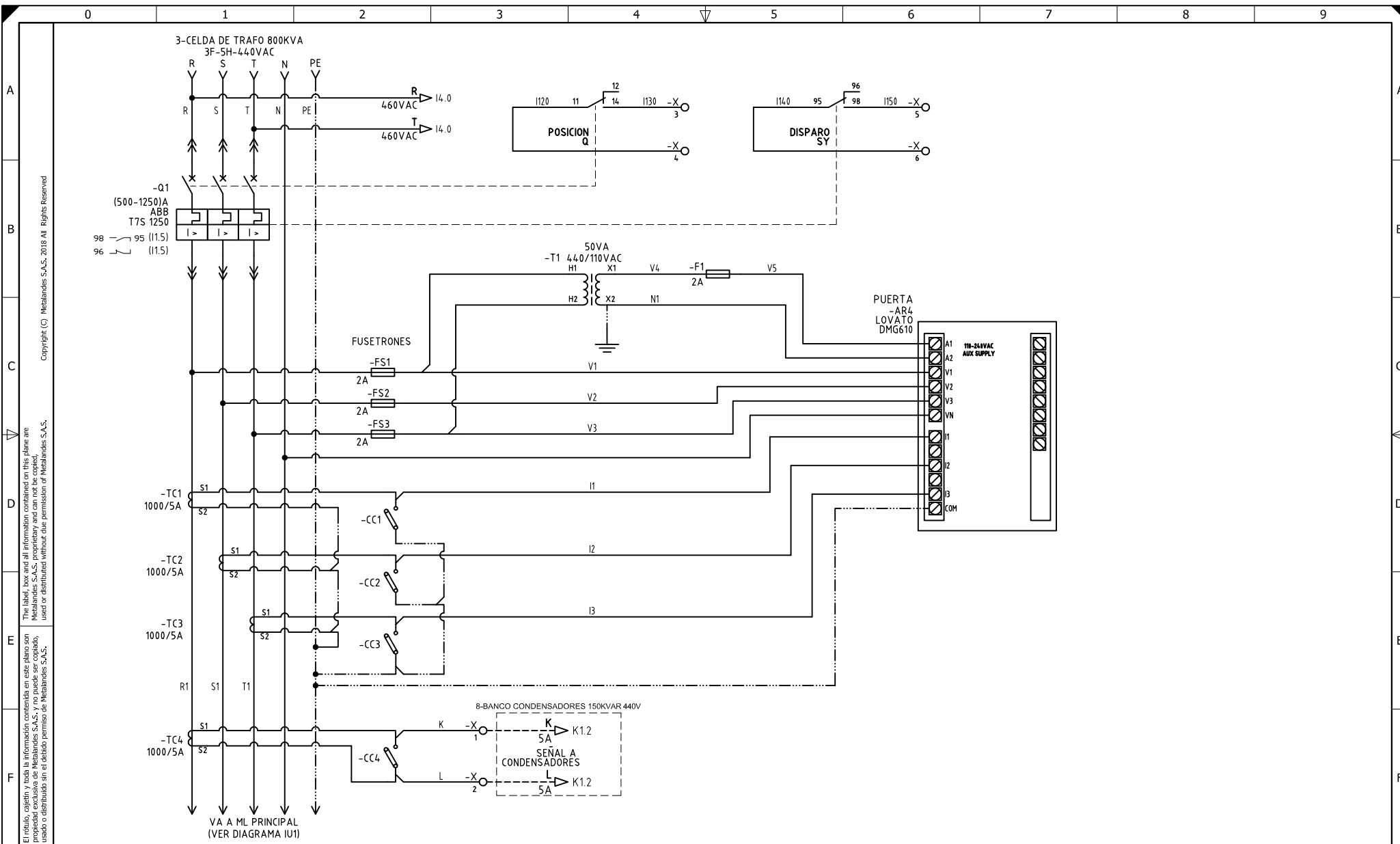


METALANDES S.A.S

CLIENTE: INMEL	ORDEN DE PRODUCCIÓN: 25358-6
PROYECTO: TUNEL TESALIA	TAB DISTRIBUCION PPAL
CONTENIDO: CONTENIDO 1	TMLP01SPE 440V
	RESPONSABLE DEL PROYECTO:
	S. LOPEZ

VERSIÓN: 01
ESQUEMA: IU2
HOJA:
DE: 97
FECHA DE IMPRESIÓN:
07-15-2021

RUTA DE ARCHIVO: D:\1.TEMP DIBUJO\2021\1\INMEL\OP 25358 TUNEL DE TESALIA\ELECTRICOS\IU2 UNIFILAR.dwg



El título, cajetín y toda la información contenida en este plano son propiedad exclusiva de Metalandes S.A.S., y no puede ser copiado, usado o distribuido sin el debido permiso de Metalandes S.A.S.

Copyright (C) Metalandes S.A.S. 2018 All Rights Reserved

DISEÑO PLANO:
D. MADRID
 DISEÑO:
INMEL

FECHA:
 13/04/2021
 FECHA:



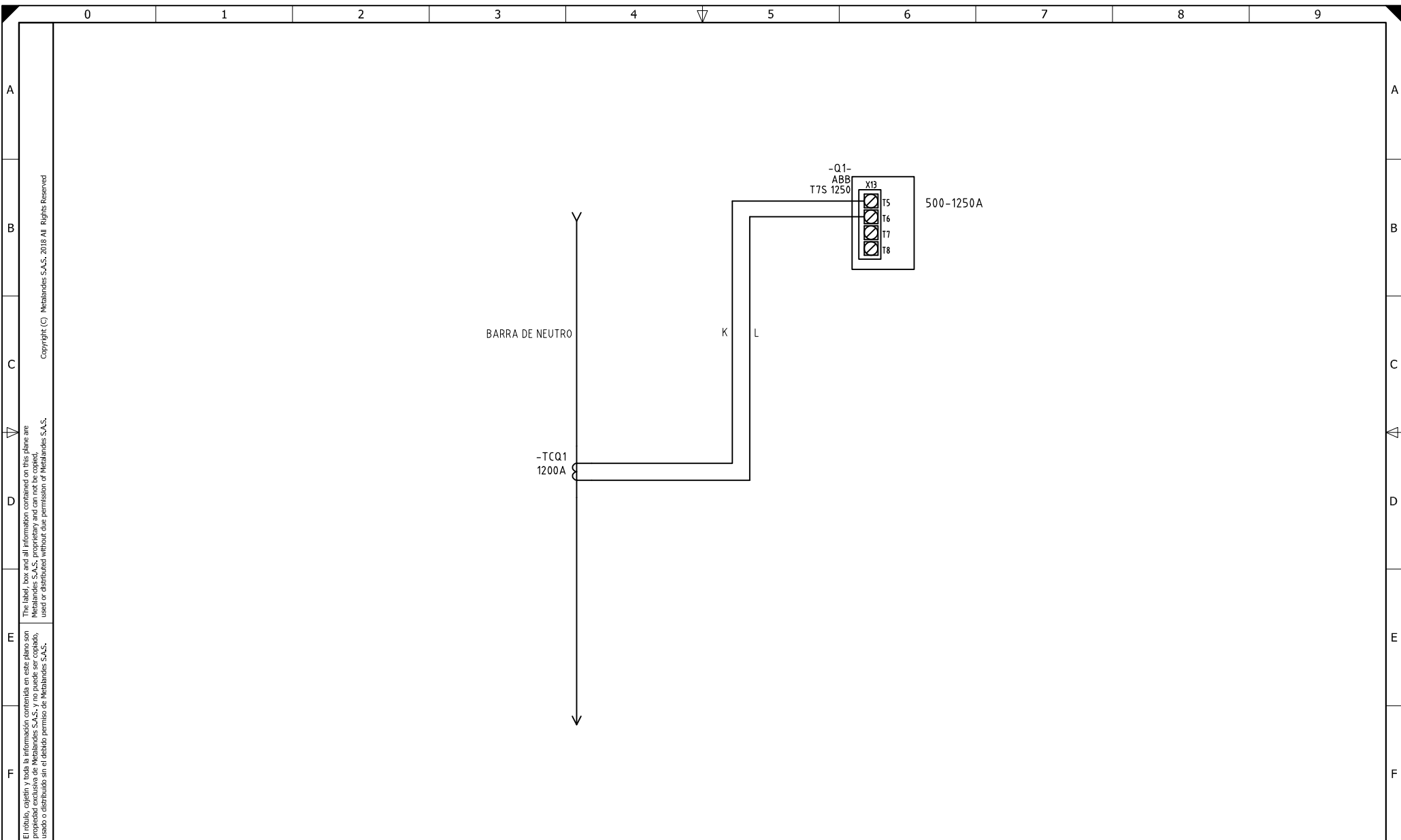
METALANDES S.A.S

CLIENTE: **INMEL**
 PROYECTO: **TUNEL TESALIA**
 CONTENIDO: **ANALIZADOR DE REDES**

ORDEN DE PRODUCCIÓN: **25358-6**
 TAB DISTRIBUCION PPAL
TMLP01SPE 440V
 RESPONSABLE DEL PROYECTO:
S. LOPEZ

VERSIÓN: **01**
 ESQUEMA: **I1**
 HOJA:
DE: 105
 FECHA DE IMPRESIÓN:
07-15-2021

RUTA DE ARCHIVO: D:\1.TEMP DIBUJO\2021\1\INMEL\OP 25358 TUNEL DE TESALIA\ELECTRICOS\I1 ANALIZADOR DE REDES.dwg



El título, cajetín y toda la información contenida en este plano son propiedad exclusiva de Metalandes S.A.S., y no puede ser copiado, usado o distribuido sin el debido permiso de Metalandes S.A.S.

Copyright (C) Metalandes S.A.S. 2018 All Rights Reserved

DISEÑO PLANO:	FECHA:
D. MADRID	13/04/2021
DISEÑO:	FECHA:
INMEL	

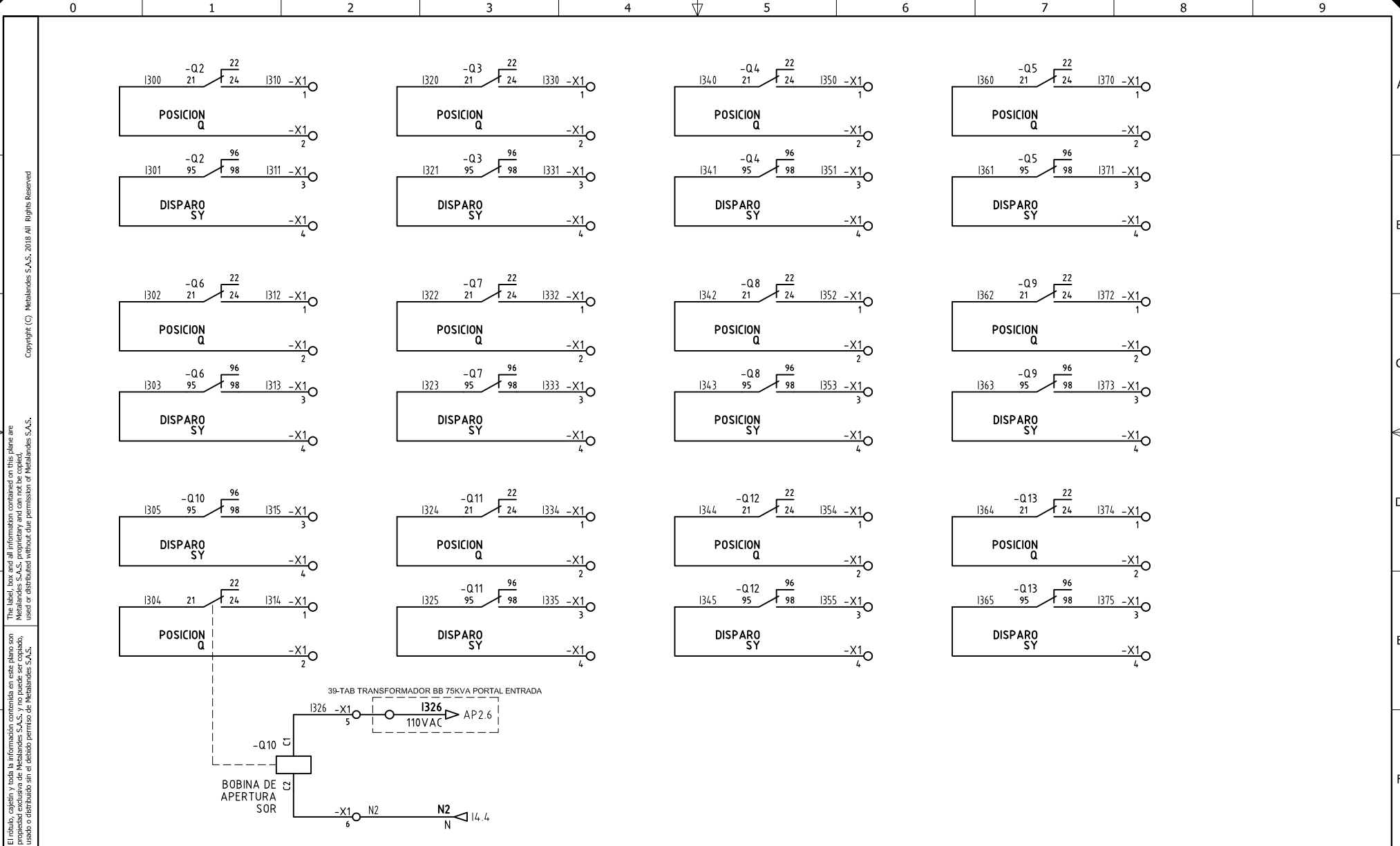


METALANDES S.A.S

CLIENTE: INMEL
PROYECTO: TUNEL TESALIA
CONTENIDO: SENSOR DE NEUTRO EXTERNO
RUTA DE ARCHIVO: D:\1_TEMP DIBUJO\2021\1\INMEL\OP 25358 TUNEL DE TESALIA\ELECTRICOS\I2 SENSOR DE NEUTRO.dwg

ORDEN DE PRODUCCIÓN: 25358-6
TAB DISTRIBUCION PPAL
TMLP01SPE 440V
RESPONSABLE DEL PROYECTO:
S. LOPEZ

VERSIÓN: 01
ESQUEMA: I2
HOJA:
DE: 99
FECHA DE IMPRESIÓN:
07-15-2021



El título, cajetín y toda la información contenida en este plano son propiedad exclusiva de Metalandes S.A.S., y no puede ser copiado, usado o distribuido sin el debido permiso de Metalandes S.A.S. Copyright (C) Metalandes S.A.S. 2018 All Rights Reserved.

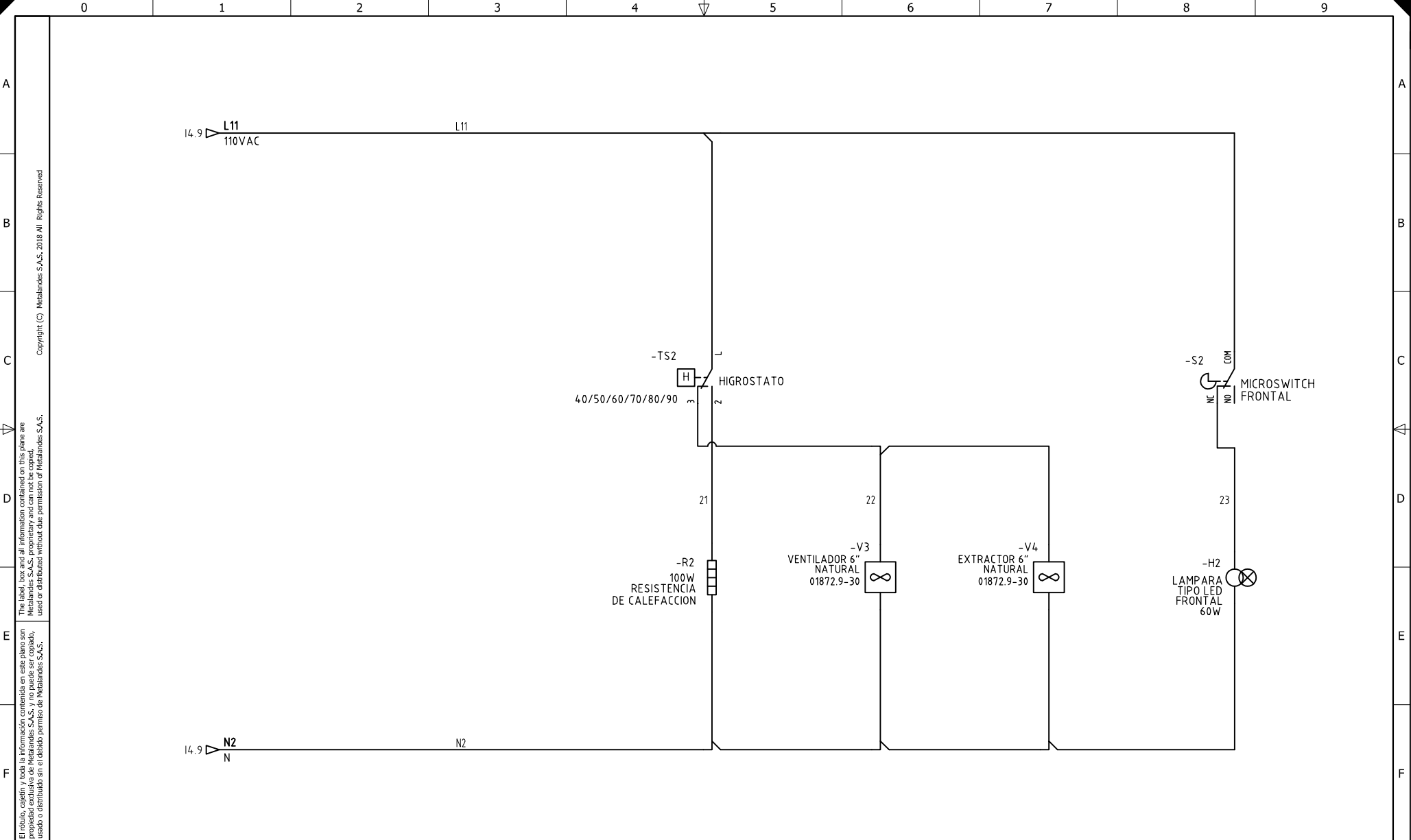
DISEÑO PLANO:	FECHA:
D. MADRID	13/04/2021
DISEÑO:	FECHA:
INMEL	



METALANDES S.A.S

CLIENTE: INMEL	ORDEN DE PRODUCCIÓN: 25358-6
PROYECTO: TUNEL TESALIA	TAB DISTRIBUCION PPAL
CONTENIDO: CONTACTOS AUXILIARES	TMLP01SPE 440V
	RESPONSABLE DEL PROYECTO:
	S. LOPEZ
RUTA DE ARCHIVO: D:\1.TEMP DIBUJO\2021\1\INMEL\OP 25358 TUNEL DE TESALIA\ELECTRICOS\I3 CONTACTOS AUXILIARES.dwg	

VERSIÓN: 01
ESQUEMA: I3
HOJA:
DE: 106
FECHA DE IMPRESIÓN:
07-15-2021



El título, cajetín y toda la información contenida en este plano son propiedad exclusiva de Metalandes S.A.S. y no puede ser copiado, usado o distribuido sin el debido permiso de Metalandes S.A.S.

DISEÑO PLANO:	FECHA:
D. MADRID	13/04/2021
DISEÑO:	FECHA:
INMEL	



METALANDES S.A.S

CLIENTE: INMEL
PROYECTO: TUNEL TESALIA
CONTENIDO: CONTROL DE ILUMINACION Y TEMPERATURA
RUTA DE ARCHIVO: D:\1.TEMP DIBUJO\2021\1\INMEL\OP 25358 TUNEL DE TESALIA\ELECTRICOS\VERSION 2\15 CONTROL DE ILUMINACION Y TEMPERATURA.DWG

ORDEN DE PRODUCCIÓN: 25358-6	VERSIÓN: 01
TAB DISTRIBUCION PPAL	ESQUEMA: IS
TMLP01SPE 440V	HOJA:
RESPONSABLE DEL PROYECTO:	DE: 193
S. LOPEZ	FECHA DE IMPRESIÓN:
	07-15-2021