

0 1 2 3 4 5 6 7 8 9

A

B

C

D

E

F

A

B

C

D

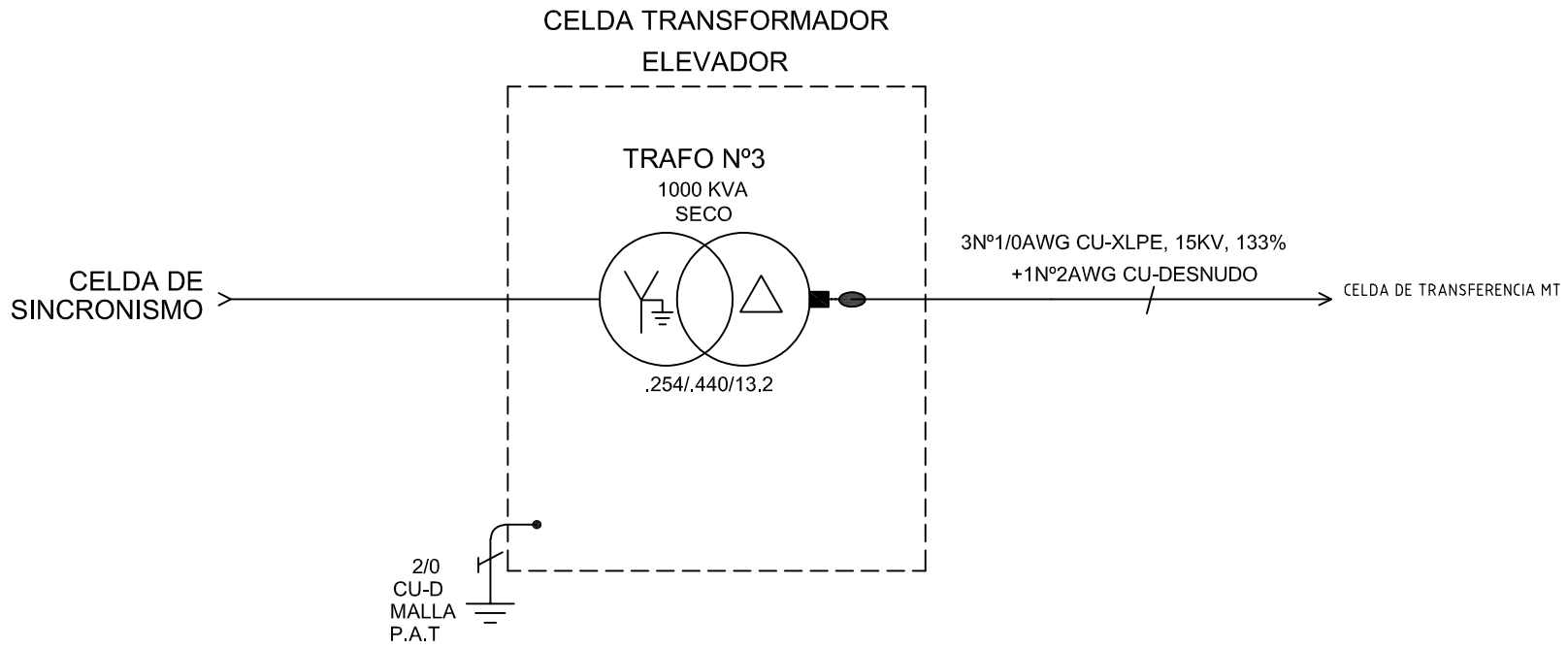
E

F

Copyright (C) Metalandes S.A.S. 2018 All Rights Reserved

El título, cajetín y toda la información contenida en este plano son propiedad exclusiva de Metalandes S.A.S. y no puede ser copiado, usado o distribuido sin el debido permiso de Metalandes S.A.S.

The label, box and all information contained on this plane are property exclusive of Metalandes S.A.S. proprietary and can not be copied, used or distributed without due permission of Metalandes S.A.S.



DISEÑO PLANO:	FECHA:
D. MADRID	13/04/2021
DISEÑO:	FECHA:
INMEL	



**METALANDES S.A.S**

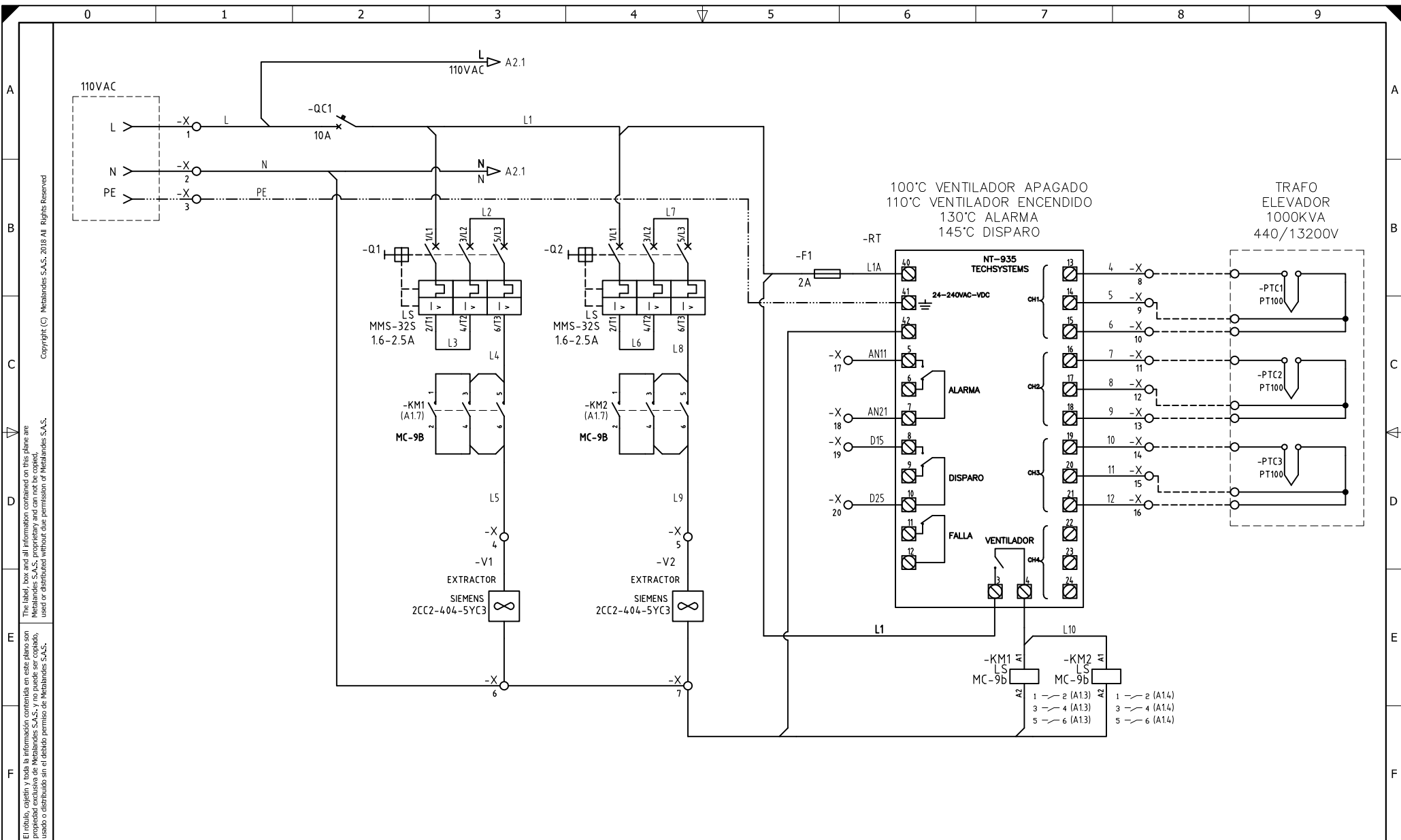
CLIENTE: INMEL
PROYECTO: TUNEL TESALIA
CONTENIDO: UNIFILAR

ORDEN DE PRODUCCIÓN: 25358-1
CELDA DE TRAF0 ELEVADOR 1000KVA
RESPONSABLE DEL PROYECTO: S. LOPEZ

VERSIÓN: 01
ESQUEMA: AU1
HOJA:
DE: 10
FECHA DE IMPRESIÓN: 06-22-2021

RUTA DE ARCHIVO: D:\1.TEMP DIBUJO\2021\1\INMEL\OP 25358 TUNEL DE TESALIA\ELECTRICOS\AU1 UNIFILAR.dwg

0 1 2 3 4 5 6 7 8 9



El título, cajetín y toda la información contenida en este plano son propiedad exclusiva de Metalandes S.A.S., y no puede ser copiado, usado o distribuido sin el debido permiso de Metalandes S.A.S.  
 Copyright (C) Metalandes S.A.S. 2018 All Rights Reserved

DISEÑO PLANO:	FECHA:
D. MADRID	13/04/2021
DISEÑO:	FECHA:
INMEL	

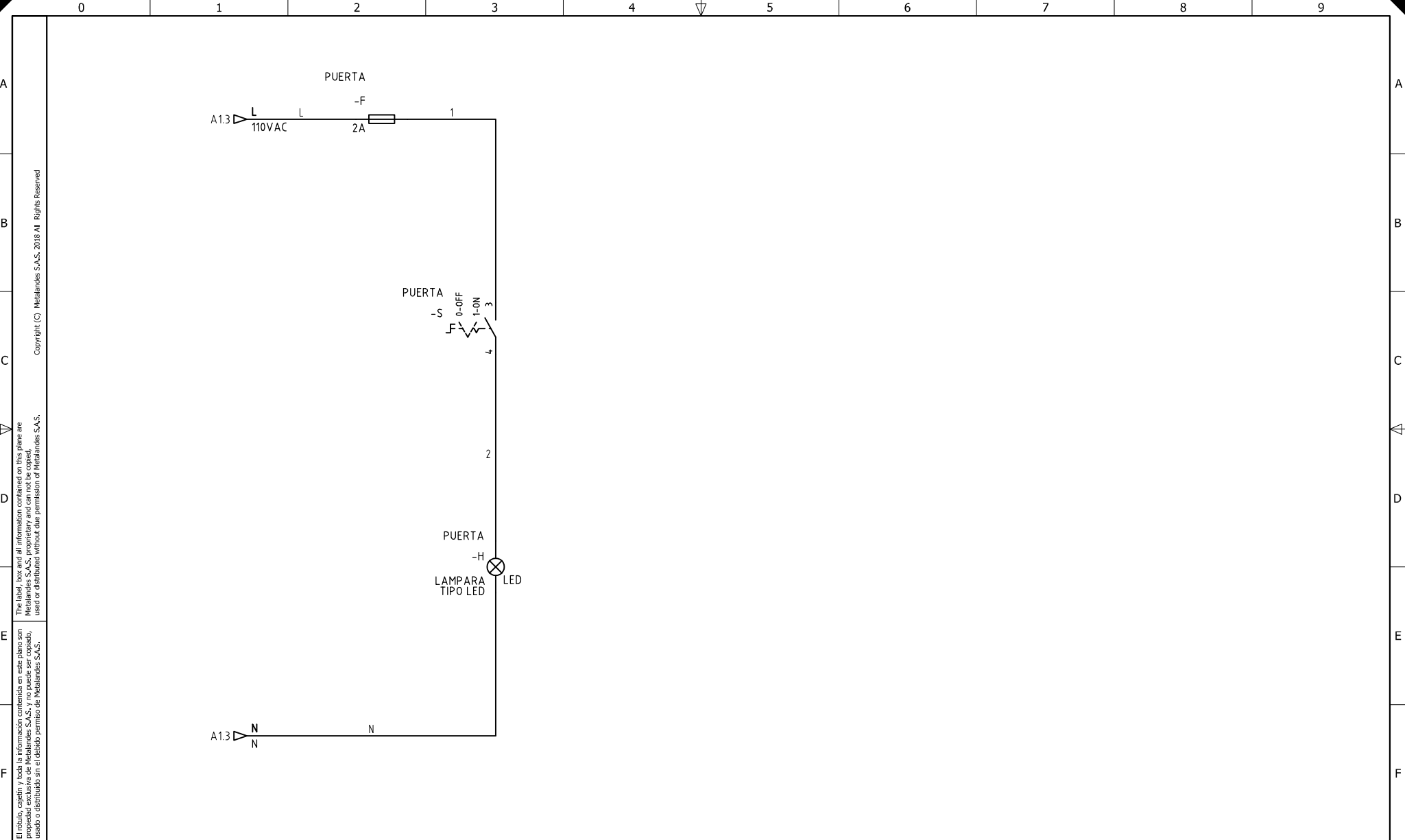


**METALANDES S.A.S**

CLIENTE: INMEL	ORDEN DE PRODUCCIÓN: 25358-1
PROYECTO: TUNEL TESALIA	CELDA DE TRAF0 ELEVADOR
CONTENIDO: CONTROL DE VENTILACION	1000KVA
	RESPONSABLE DEL PROYECTO:
	S. LOPEZ

FECHA DE IMPRESIÓN:	VERSIÓN: 01
06-22-2021	ESQUEMA: A1
	HOJA:
	DE: 85

RUTA DE ARCHIVO: D:\1.TEMP DIBUJO\2021\1\INMEL\OP 25358 TUNEL DE TESALIA\ELECTRICOS\A1 CONTROL DE VENTILACION.dwg



El título, cajetín y toda la información contenida en este plano son propiedad exclusiva de Metalandes S.A.S., y no puede ser copiado, usado o distribuido sin el debido permiso de Metalandes S.A.S.  
 Copyright (C) Metalandes S.A.S. 2018 All Rights Reserved

DISEÑO PLANO:	FECHA:
D. MADRID	13/04/2021
DISEÑO:	FECHA:
INMEL	



CLIENTE: INMEL
PROYECTO: TUNEL TESALIA
CONTENIDO: CONTROL DE ILUMINACION
RUTA DE ARCHIVO: D:\1.TEMP DIBUJO\2021\1\INMEL\OP 25358 TUNEL DE TESALIA\ELECTRICOS\A2 CONTROL DE ILUMINACION.dwg

ORDEN DE PRODUCCIÓN: 25358-1	VERSIÓN: 01
CELDA DE TRAF0 ELEVADOR 1000KVA	ESQUEMA: A2
RESPONSABLE DEL PROYECTO: S. LOPEZ	HOJA: DE: 91
	FECHA DE IMPRESIÓN: 06-22-2021