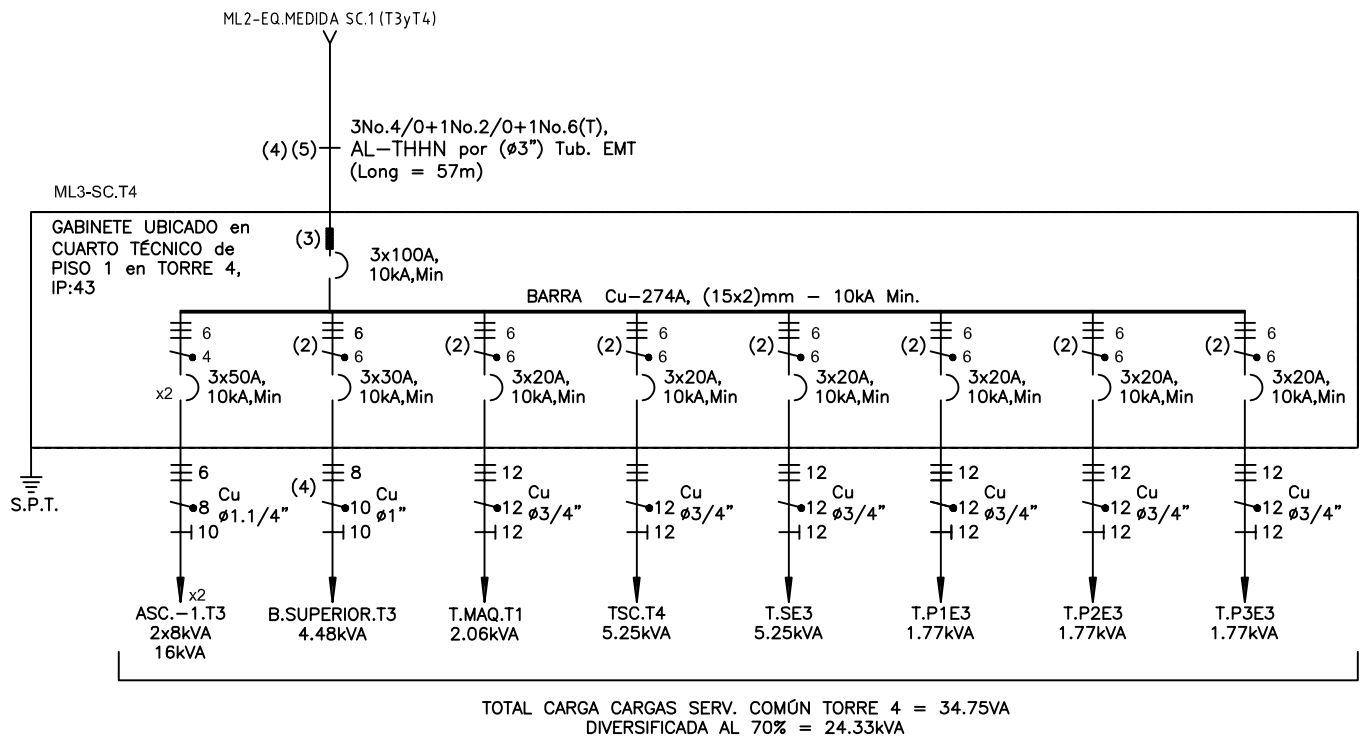


El título, cajetín y toda la información contenida en este plano son propiedad exclusiva de Metalandes S.A.S. y no puede ser copiado, usado o distribuido sin el debido permiso de Metalandes S.A.S.  
 Copyright (C) Metalandes S.A.S. 2018 All Rights Reserved



DISEÑO PLANO: D. MADRID  
 FECHA: 23/09/2020  
 DISEÑO: ARQ. Y CONCR.  
 FECHA:



CLIENTE: ARQUITECTURA Y CONCRETO  
 PROYECTO: OCEANA T4  
 CONTENIDO: UNIFILAR

ORDEN DE PRODUCCIÓN: 25302-5  
 ML-3 S.C T4  
 RESPONSABLE DEL PROYECTO: E. GRAJALES  
 VERSIÓN: 01  
 ESQUEMA: OU1  
 HOJA: 17  
 DE: 17  
 FECHA DE IMPRESIÓN: 10-07-2020

RUTA DE ARCHIVO: D:\1.TEMP DIBUJO\2020\VARQUITECTURA Y CONCRETO\OP 25302 OCEANA T4\ELECTRICOS\OU1 UNIFILAR.dwg