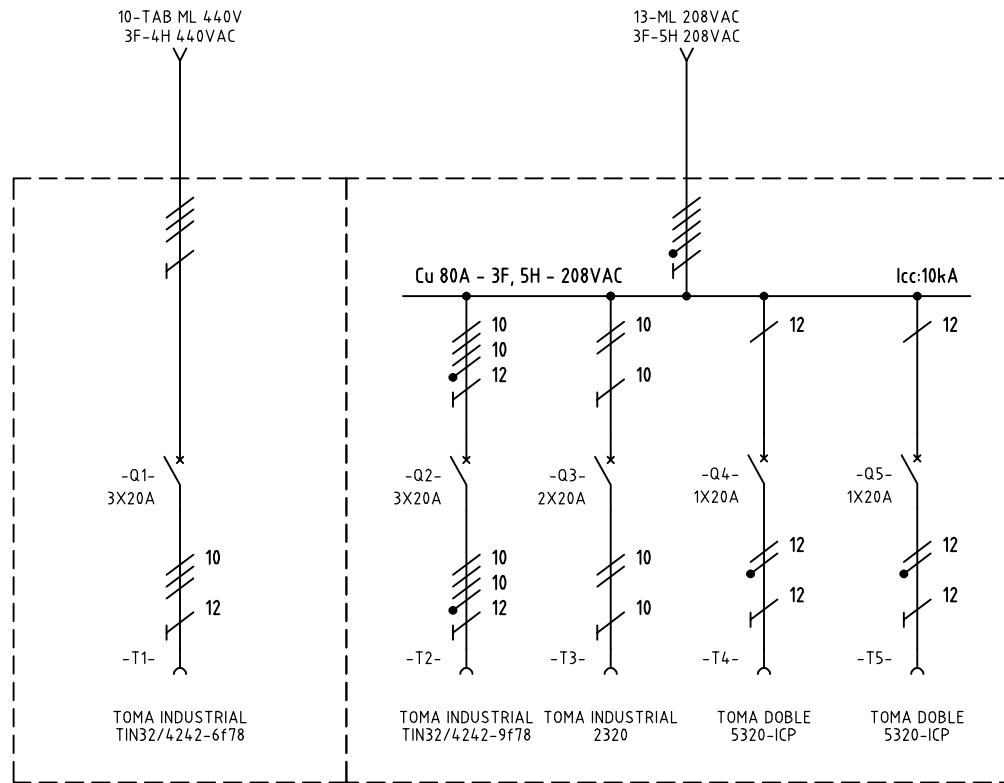


El título, cajetín y toda la información contenida en este plano son propiedad exclusiva de Metalandes S.A.S. y no puede ser copiado, usado o distribuido sin el debido permiso de Metalandes S.A.S.
 The label, box and all information contained on this plane are property exclusive of Metalandes S.A.S. proprietary and can not be copied, used or distributed without due permission of Metalandes S.A.S.
 Copyright (C) Metalandes S.A.S. 2018 All Rights Reserved



DISEÑO PLANO:
D. MADRID
 DISEÑO:
 PROMONTAJES

FECHA:
 24/09/2020
 FECHA:
 FECHA:



METALANDES S.A.S

CLIENTE: PROMONTAJES
 PROYECTO: AGROSURA - FINCA LA ESMERALDA
 CONTENIDO: UNIFILAR

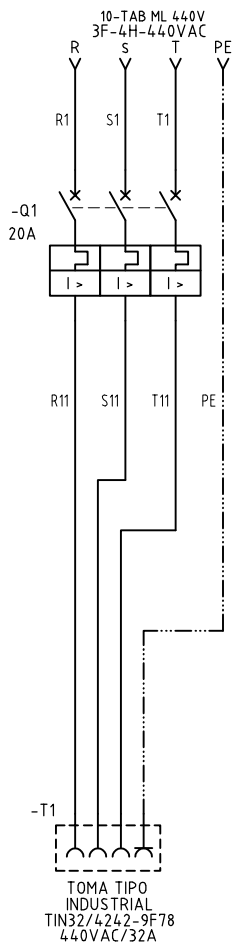
ORDEN DE PRODUCCIÓN: 25300-14
 CAJA MULTITOMA
 RESPONSABLE DEL PROYECTO:
 D. CANO

VERSIÓN: 01
 ESQUEMA: JU1
 HOJA: 42
 DE: 44
 FECHA DE IMPRESIÓN:
 10-20-2020

RUTA DE ARCHIVO: D:\1.TEMP DIBUJO\2020\PPROMONTAJES\OP 25300 AGROSURA\ELECTRICOS\JU1 UNIFILAR.dwg

Copyright (C) Metalandes S.A.S. 2018 All Rights Reserved

The label, box and all information contained on this plane are property exclusive of Metalandes S.A.S. and no puede ser copiado, usado o distribuido sin el debido permiso de Metalandes S.A.S.



DISEÑO PLANO: D. MADRID
 FECHA: 24/09/2020
 DISEÑO: PROMONTAJES
 FECHA:



METALANDES S.A.S

CLIENTE: PROMONTAJES
 PROYECTO: AGROSURA - FINCA LA ESMERALDA
 CONTENIDO: ALIMENTACION POTENCIA 440VAC

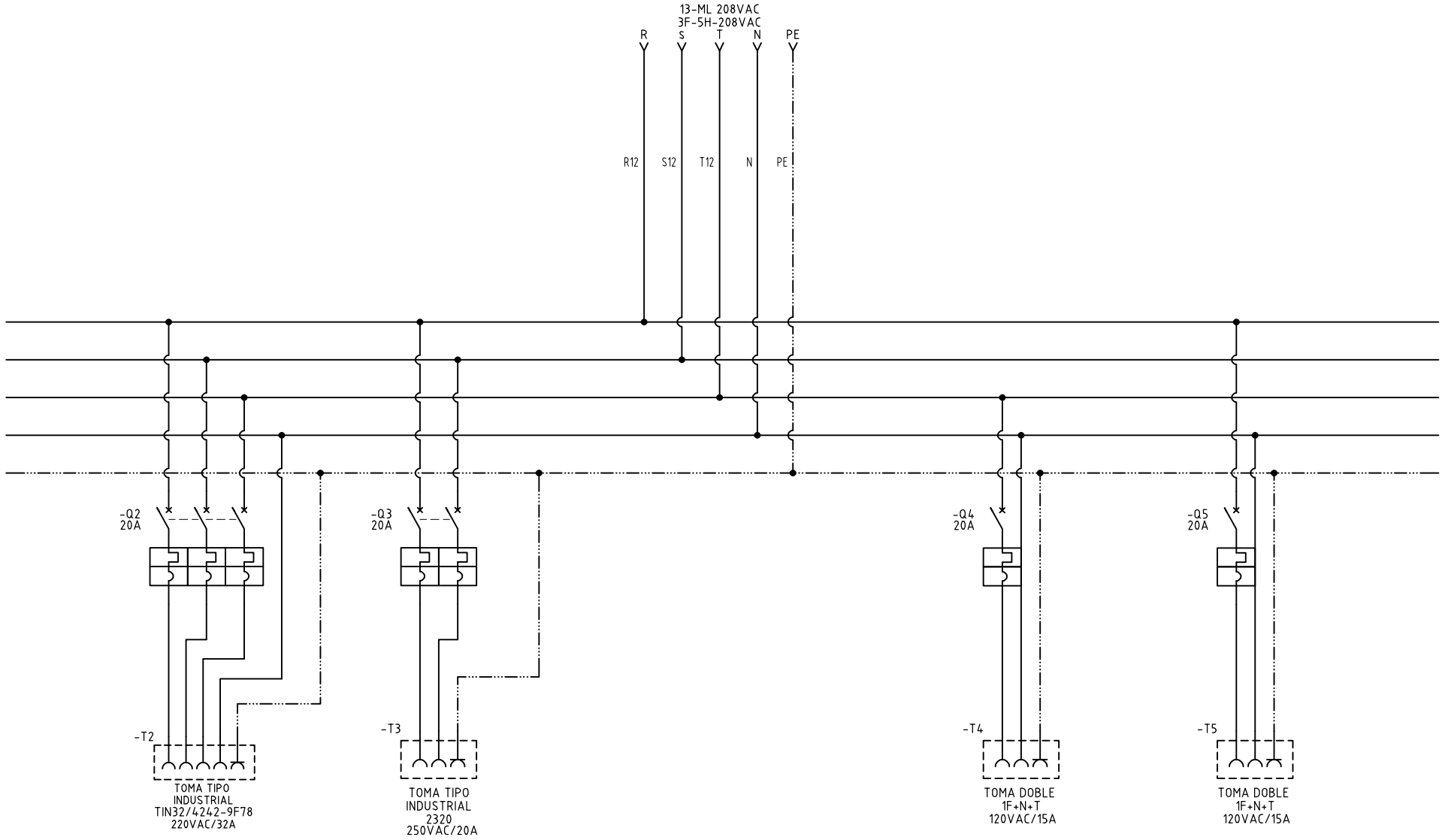
ORDEN DE PRODUCCIÓN: 25300-14
 CAJA MULTITOMA
 RESPONSABLE DEL PROYECTO:
 D. CANO

VERSIÓN: 01
 ESQUEMA: J1
 HOJA: 43
 DE: 44
 FECHA DE IMPRESIÓN:
 10-20-2020

RUTA DE ARCHIVO: D:\1.TEMP DIBUJO\2020\VP\PROMONTAJES\OP 25300 AGROSURA\ELECTRICOS\J1 ALIMENTACION POTENCIA.dwg

Copyright (C) Metalandes S.A.S. 2018 All Rights Reserved

El título, cajetín y toda la información contenida en este plano son propiedad exclusiva de Metalandes S.A.S. y no puede ser copiado, usado o distribuido sin el debido permiso de Metalandes S.A.S.



DISEÑO PLANO:
D. MADRID
FECHA: 24/09/2020

DISEÑO:
PROMONTAJES
FECHA:



METALANDES S.A.S

CLIENTE: PROMONTAJES
PROYECTO: AGROSURA - FINCA LA ESMERALDA
CONTENIDO: ALIMENTACION POTENCIA 208VAC

ORDEN DE PRODUCCIÓN: 25300-14
CAJA MULTITOMA
RESPONSABLE DEL PROYECTO:
D. CANO

VERSIÓN: 01
ESQUEMA: J2
HOJA: 44
DE: 44
FECHA DE IMPRESIÓN:
10-20-2020

RUTA DE ARCHIVO: D:\1.TEMP DIBUJO\2020\VPROMONTAJES\OP 25300 AGROSURA\ELECTRICOS\J2 ALIMENTACION POTENCIA.dwg