

DISEÑO PLANO:  
D. MADRID

FECHA: 24/09/2020

DISEÑO:  
PROMONTAJES

FECHA:



**METALANDES S.A.S**

CLIENTE: PROMONTAJES

PROYECTO: AGROSURA - FINCA LA ESMERALDA

CONTENIDO: UNIFILAR

ORDEN DE PRODUCCIÓN: 25300-12

BANCO CONDENSADORES 150KVAR

RESPONSABLE DEL PROYECTO: D. CANO

VERSIÓN: 01

ESQUEMA: HU1

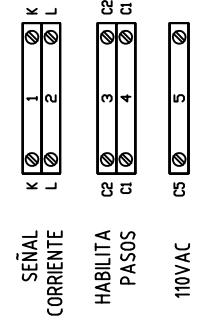
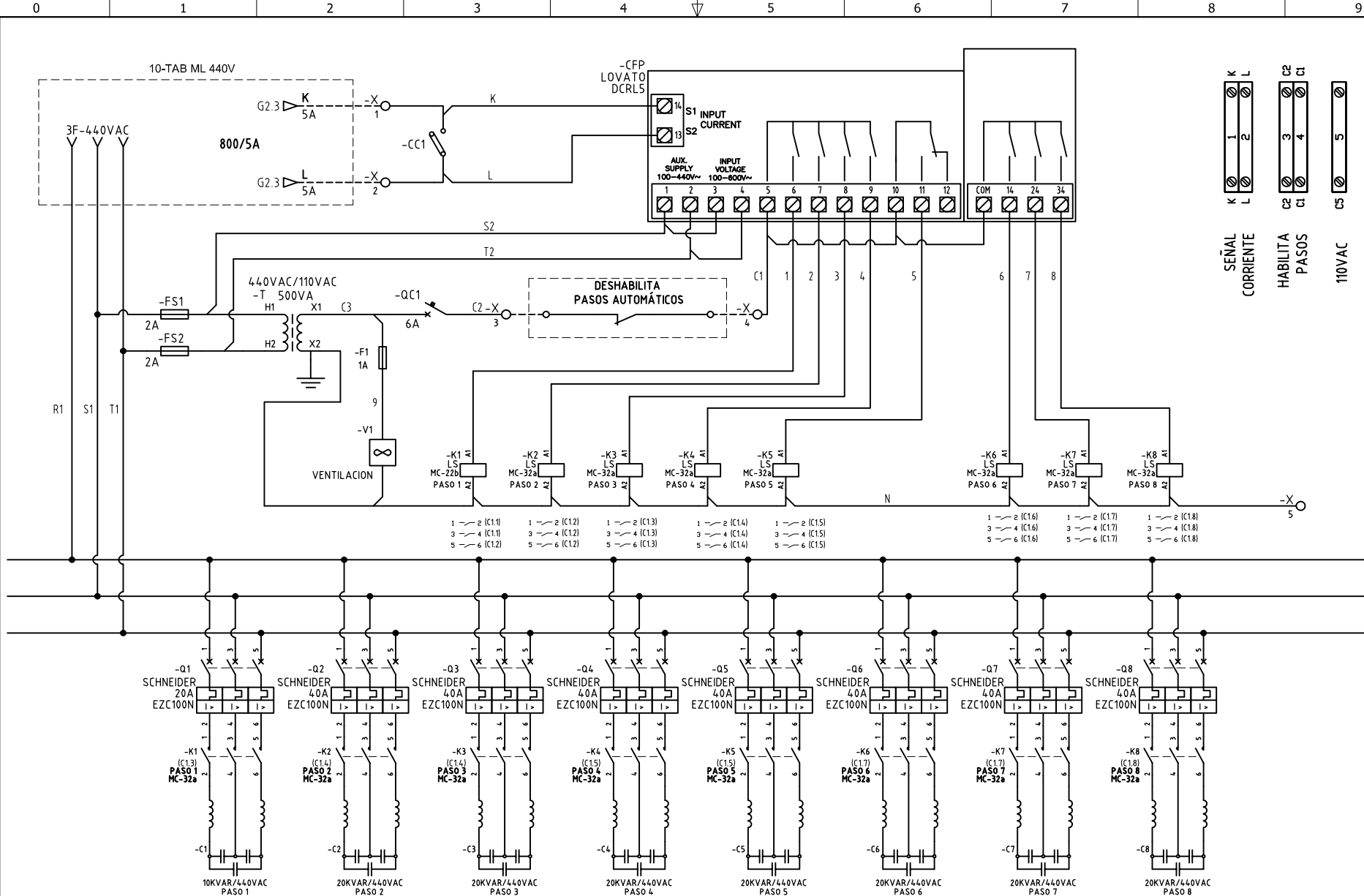
HOJA: 36

DE: 44

FECHA DE IMPRESIÓN: 10-20-2020

El título, cajetín y toda la información contenida en este plano son propiedad exclusiva de Metalandes S.A.S. y no puede ser copiado, usado o distribuido sin el debido permiso de Metalandes S.A.S.

Copyright (C) Metalandes S.A.S. 2018 All Rights Reserved



DISEÑO PLANO:  
**D. MADRID**  
 DISEÑO:  
 PROMONTAJES

FECHA:  
 24/09/2020  
 FECHA:



**METALANDES S.A.S**

CLIENTE: PROMONTAJES  
 PROYECTO: AGROSURA - FINCA LA ESMERALDA  
 CONTENIDO: CORRECTOR FACTOR DE POTENCIA

ORDEN DE PRODUCCIÓN: 25300-12  
 BANCO CONDENSADORES  
 150KVAR  
 RESPONSABLE DEL PROYECTO:  
 D. CANO

VERSIÓN: 01  
 ESQUEMA: H1  
 HOJA: 37  
 DE: 44  
 FECHA DE IMPRESIÓN:  
 10-20-2020

RUTA DE ARCHIVO: D:\1.TEMP DIBUJO\2020\VPROMONTAJES\OP 25300 AGROSURA\ELECTRICOS\H1 CORRECTOR FACTOR DE POTENCIA.dwg