

El título, cajetín y toda la información contenida en este plano son propiedad exclusiva de Metalandes S.A.S. y no puede ser copiado, usado o distribuido sin el debido permiso de Metalandes S.A.S.

Copyright (C) Metalandes S.A.S. 2018 All Rights Reserved

0 1 2 3 4 5 6 7 8 9

A

B

C

D

E

F

A

B

C

D

E

F

8-TAB MED. SEMIDIRECTA

BARRA  
Cu-863A

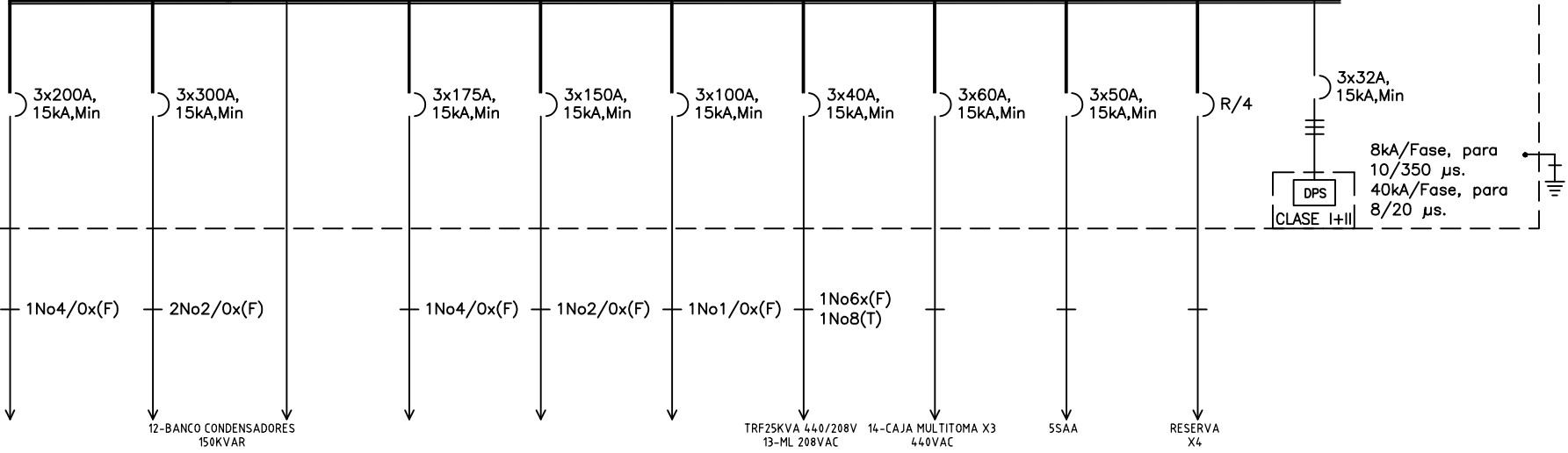
BD 3x(320-800)A,  
AJUSTADO A 800A,  
25kA,Min

3TC'S  
-800/5A

1TC  
-800/5A

AR

BARRA Cu-836A - 3F-5H-440VAC 15kA Min.



DISEÑO PLANO:  
D. MADRID  
FECHA: 24/09/2020  
DISEÑO:  
PROMONTAJES  
FECHA:



**METALANDES S.A.S**

CLIENTE: PROMONTAJES  
PROYECTO: AGROSURA - FINCA LA ESMERALDA  
CONTENIDO: UNIFILAR

ORDEN DE PRODUCCIÓN: 25300-10  
TAB ML 440V

RESPONSABLE DEL PROYECTO:  
D. CANO

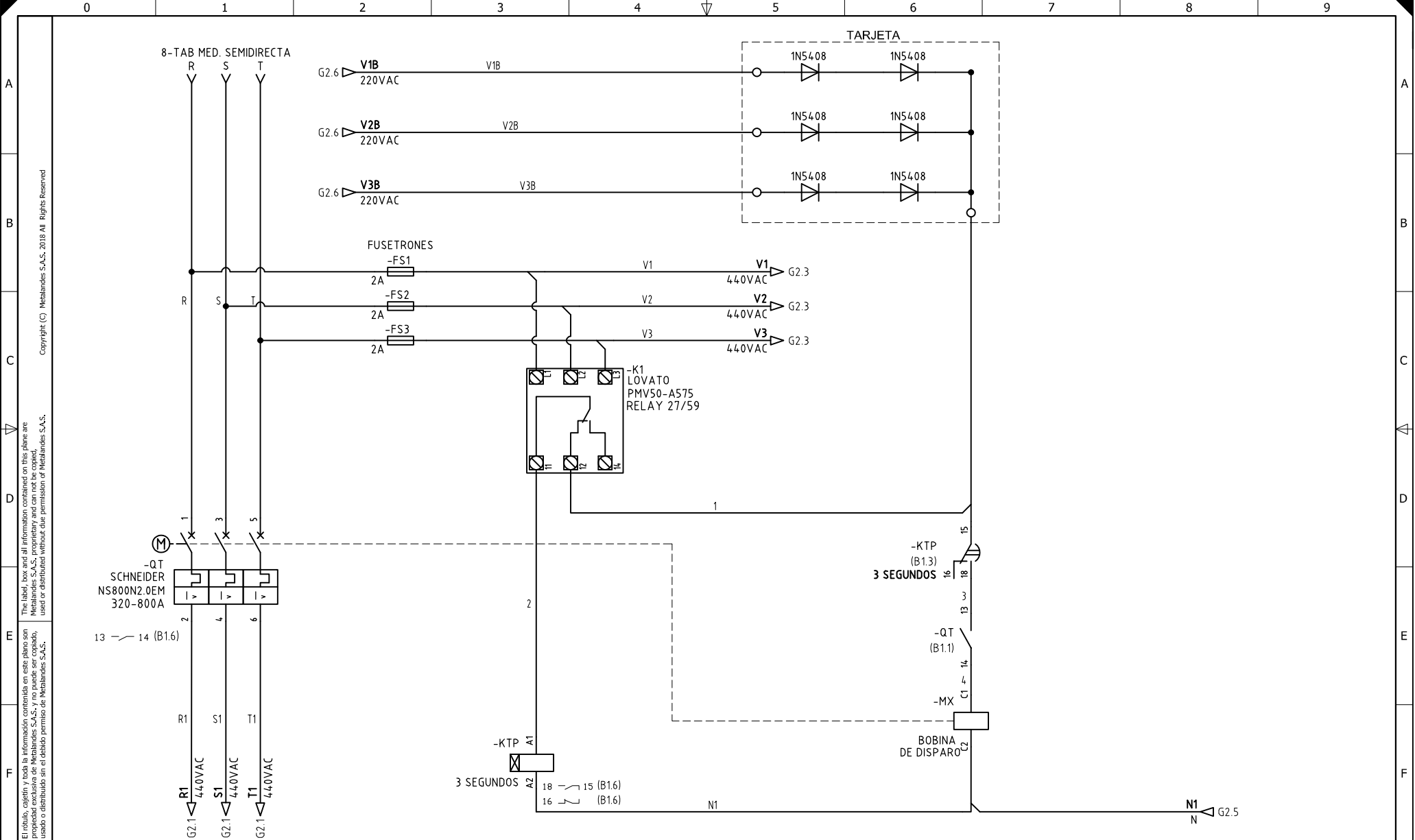
VERSIÓN: 01  
ESQUEMA: GU1  
HOJA: 32  
DE: 44  
FECHA DE IMPRESIÓN:  
10-20-2020

RUTA DE ARCHIVO: D:\1.TEMP DIBUJO\2020\1\PROMONTAJES\OP 25300 AGROSURA\ELECTRICOS\GU1 UNIFILAR.dwg

0 1 2 3 4 5 6 7 8 9

El título, cajetín y toda la información contenida en este plano son propiedad exclusiva de Metalandes S.A.S. y no puede ser copiado, usado o distribuido sin el debido permiso de Metalandes S.A.S.

Copyright (C) Metalandes S.A.S. 2018 All Rights Reserved



DISEÑO PLANO:  
**D. MADRID**  
 FECHA: 24/09/2020  
 DISEÑO:  
**PROMONTAJES**  
 FECHA:



**METALANDES S.A.S**

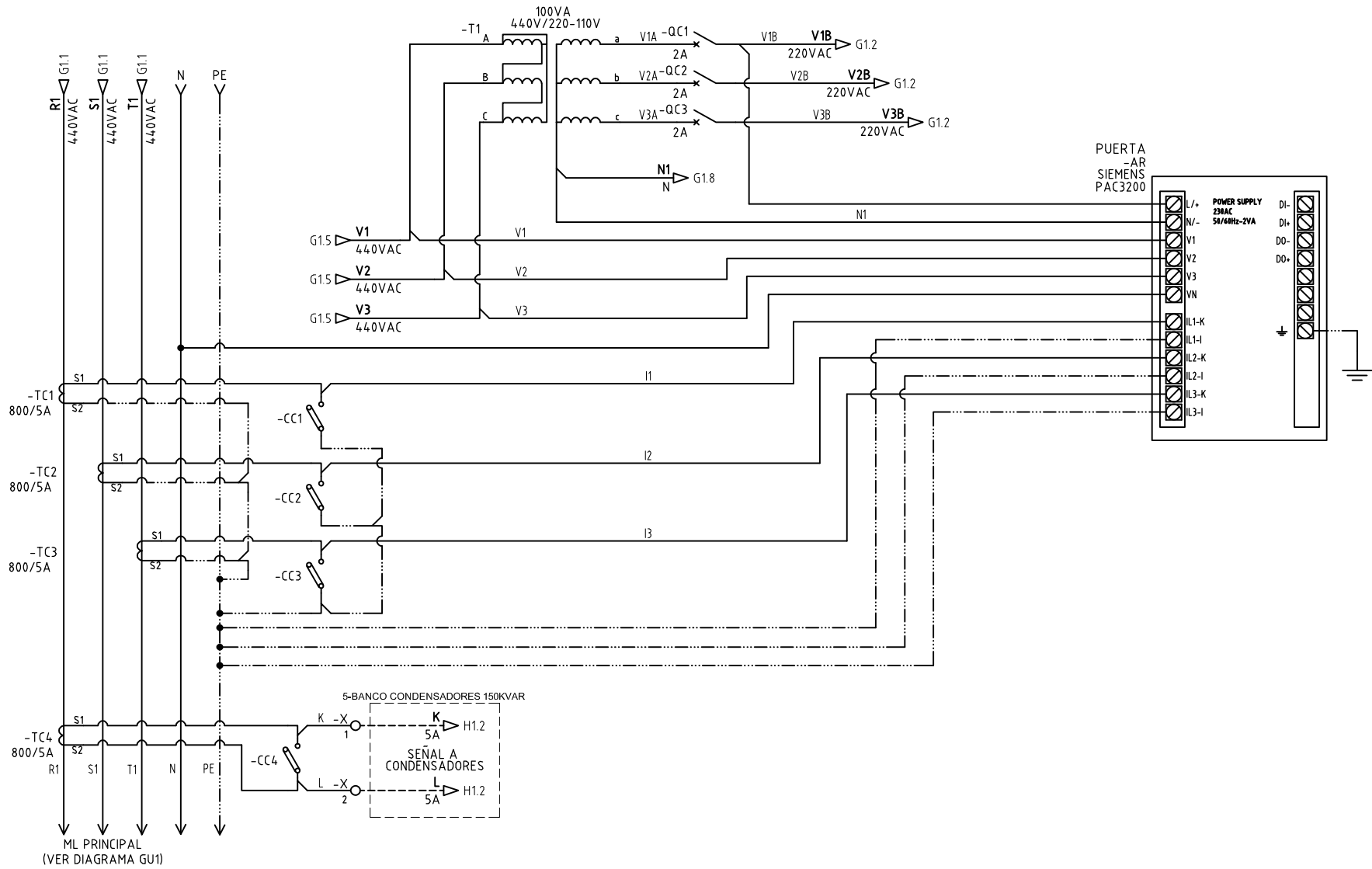
CLIENTE: PROMONTAJES  
 PROYECTO: AGROSURA - FINCA LA ESMERALDA  
 CONTENIDO: CONTROL RELE DE PROTECCION

ORDEN DE PRODUCCIÓN: 25300-10  
 TAB ML 440V  
 RESPONSABLE DEL PROYECTO:  
**D. CANO**

VERSIÓN: 01  
 ESQUEMA: G1  
 HOJA: 33  
 DE: 44  
 FECHA DE IMPRESIÓN:  
 10-20-2020

RUTA DE ARCHIVO: D:\1.TEMP DIBUJO\2020\VP\PROMONTAJES\OP 25300 AGROSURA\ELECTRICOS\G1 RELE DE PROTECCION.dwg

El título, cajetín y toda la información contenida en este plano son propiedad exclusiva de Metalandes S.A.S. y no puede ser copiado, usado o distribuido sin el debido permiso de Metalandes S.A.S.  
 The label, box and all information contained on this plane are property of Metalandes S.A.S. proprietary and can not be copied, used or distributed without due permission of Metalandes S.A.S.



DISEÑO PLANO:  
**D. MADRID**  
 DISEÑO:  
 PROMONTAJES

FECHA:  
 24/09/2020  
 FECHA:



**METALANDES S.A.S**

CLIENTE: PROMONTAJES  
 PROYECTO: AGROSURA - FINCA LA ESMERALDA  
 CONTENIDO: ANALIZADOR DE REDES

ORDEN DE PRODUCCIÓN: 25300-10  
 TAB ML 440V

RESPONSABLE DEL PROYECTO:  
 D. CANO

VERSIÓN: 01  
 ESQUEMA: G2  
 HOJA: 34  
 DE: 44

FECHA DE IMPRESIÓN:  
 10-20-2020

RUTA DE ARCHIVO: D:\1.TEMP DIBUJO\2020\PROMONTAJES\OP 25300 AGROSURA\ELECTRICOS\G2 ANALIZADOR DE REDES.dwg