

0 1 2 3 4 5 6 7 8 9

A

B

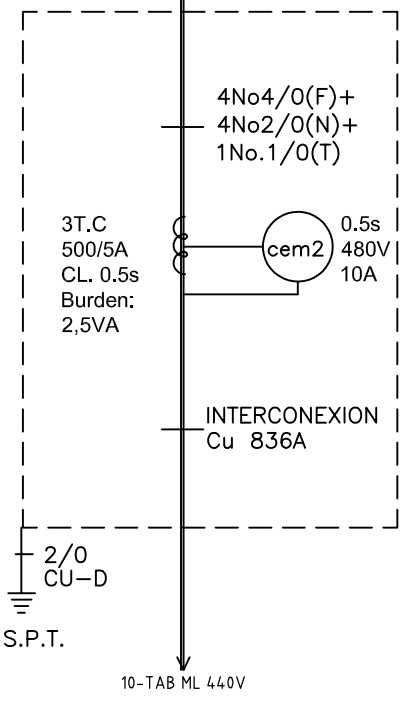
C

D

E

F

VIENE DE TRANSFORMADOR EN PEDESTAL
450kVA - 13200/440-254VAC



El título, cajetín y toda la información contenida en este plano son propiedad exclusiva de Metalandes S.A.S., y no puede ser copiado, usado o distribuido sin el debido permiso de Metalandes S.A.S.
 Copyright (C) Metalandes S.A.S. 2018 All Rights Reserved

DISEÑO PLANO: D. MADRID
 FECHA: 24/09/2020
 DISEÑO: PROMONTAJES
 FECHA:



CLIENTE: PROMONTAJES
 PROYECTO: AGROSURA - FINCA LA ESMERALDA
 CONTENIDO: UNIFILAR

ORDEN DE PRODUCCIÓN: 25300-8
 TAB MED. SEMIDIRECTA
 RESPONSABLE DEL PROYECTO: D. CANO

VERSIÓN: 01
 ESQUEMA: FU1
 HOJA: 28
 DE: 44
 FECHA DE IMPRESIÓN: 10-20-2020

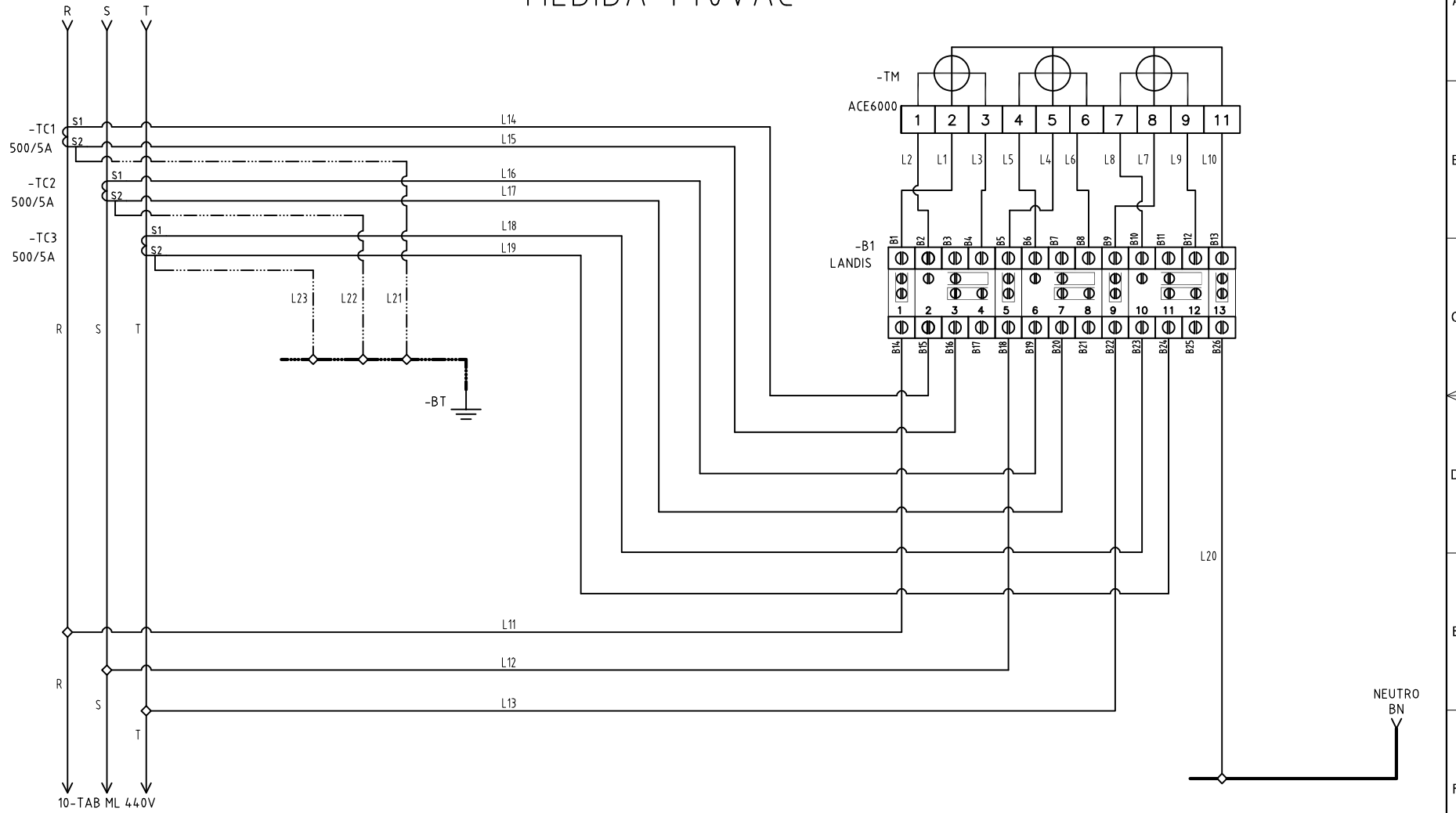
RUTA DE ARCHIVO: D:\1.TEMP DIBUJO\2020\P\PROMONTAJES\OP 25300 AGROSURA\ELECTRICOS\FU1 UNIFILAR.dwg

0 1 2 3 4 5 6 7 8 9

VIENE DE CELDA DE TRAF0 13200/440-254VAC - 450kVA

3F+N+PE-440VAC

MEDIDA 440VAC



El título, cajetín y toda la información contenida en este plano son propiedad exclusiva de Metalandes S.A.S., y no puede ser copiado, usado o distribuido sin el debido permiso de Metalandes S.A.S. Copyright (C) Metalandes S.A.S. 2018 All Rights Reserved.

DISEÑO PLANO: D. MADRID
 DISEÑO: PROMONTAJES
 FECHA: 24/09/2020
 FECHAR:



CLIENTE: PROMONTAJES
 PROYECTO: AGROSURA - FINCA LA ESMERALDA
 CONTENIDO: MEDIDA SEMIDIRECTA 440VAC - 3TC 'S

ORDEN DE PRODUCCIÓN: 25300-8
 TAB MED. SEMIDIRECTA
 RESPONSABLE DEL PROYECTO: D. CANO
 VERSIÓN: 01
 ESQUEMA: F1
 HOJA: 29
 DE: 44
 FECHA DE IMPRESIÓN: 10-20-2020

RUTA DE ARCHIVO: D:\1.TEMP DIBUJO\2020\F\PROMONTAJES\OP 25300 AGROSURA\ELECTRICOS\F1 MEDIDOR.dwg

CODIGO CONDUCTOR	COLOR	CALIBRE	DESCRIPCIÓN
L1	CAFÉ	12	De B1 a Borne 2 Medidor
L2	CAFÉ	10	De B2 a Borne 1 Medidor
L3	BLANCO	10	De B4 a Borne 3 Medidor
L4	NARANJA	12	De B5 a Borne 5 Medidor
L5	NARANJA	10	De B6 a Borne 4 Medidor
L6	BLANCO	10	De B8 a Borne 6 Medidor
L7	AMARILLO	12	De B9 a Borne 8 Medidor
L8	AMARILLO	10	De B10 a Borne 7 Medidor
L9	BLANCO	10	De B12 a Borne 9 Medidor
L10	GRIS	12	De B13 a Borne 11 Medidor
L11	CAFÉ	12	De Barraje principal Fase R a B14
L12	NARANJA	12	De Barraje principal Fase S a B18
L13	AMARILLO	12	De Barraje principal Fase T a B22
L14	CAFÉ	10	De Borne S1 de TC1 a B15
L15	BLANCO	10	De Borne S2 de TC1 a B16
L16	NARANJA	10	De Borne S1 de TC2 a B19
L17	BLANCO	10	De Borne S2 de TC2 a B20
L18	AMARILLO	10	De Borne S1 de TC3 a B23
L19	BLANCO	10	De Borne S2 de TC3 a B24
L20	GRIS	12	De B26 a BN
L21	VERDE	10	De Borne S2 de TC1 a BT
L22	VERDE	10	De Borne S2 de TC2 a BT
L23	VERDE	10	De Borne S2 de TC3 a BT

El título, cajetín y toda la información contenida en este plano son propiedad exclusiva de Metalandes S.A.S., y no puede ser copiado, usado o distribuido sin el debido permiso de Metalandes S.A.S.

Copyright (C) Metalandes S.A.S. 2018 All Rights Reserved

DISEÑO PLANO:
D. MADRID
DISEÑO:
PROMONTAJES

FECHA:
24/09/2020
FECHA:



METALANDES S.A.S

CLIENTE: PROMONTAJES
PROYECTO: AGROSURA - FINCA LA ESMERALDA
CONTENIDO: CARTA DE CABLEADO

ORDEN DE PRODUCCIÓN: 25300-8
TAB MED. SEMIDIRECTA
RESPONSABLE DEL PROYECTO:
D. CANO

VERSIÓN: 01
ESQUEMA: F2
HOJA: 30
DE: 44
FECHA DE IMPRESIÓN:
10-20-2020

RUTA DE ARCHIVO: D:\1.TEMP DIBUJO\2020\PPROMONTAJES\OP 25300 AGROSURA\ELECTRICOS\F2 CARTA DE CABLEADO.dwg