

0 1 2 3 4 5 6 7 8 9

A

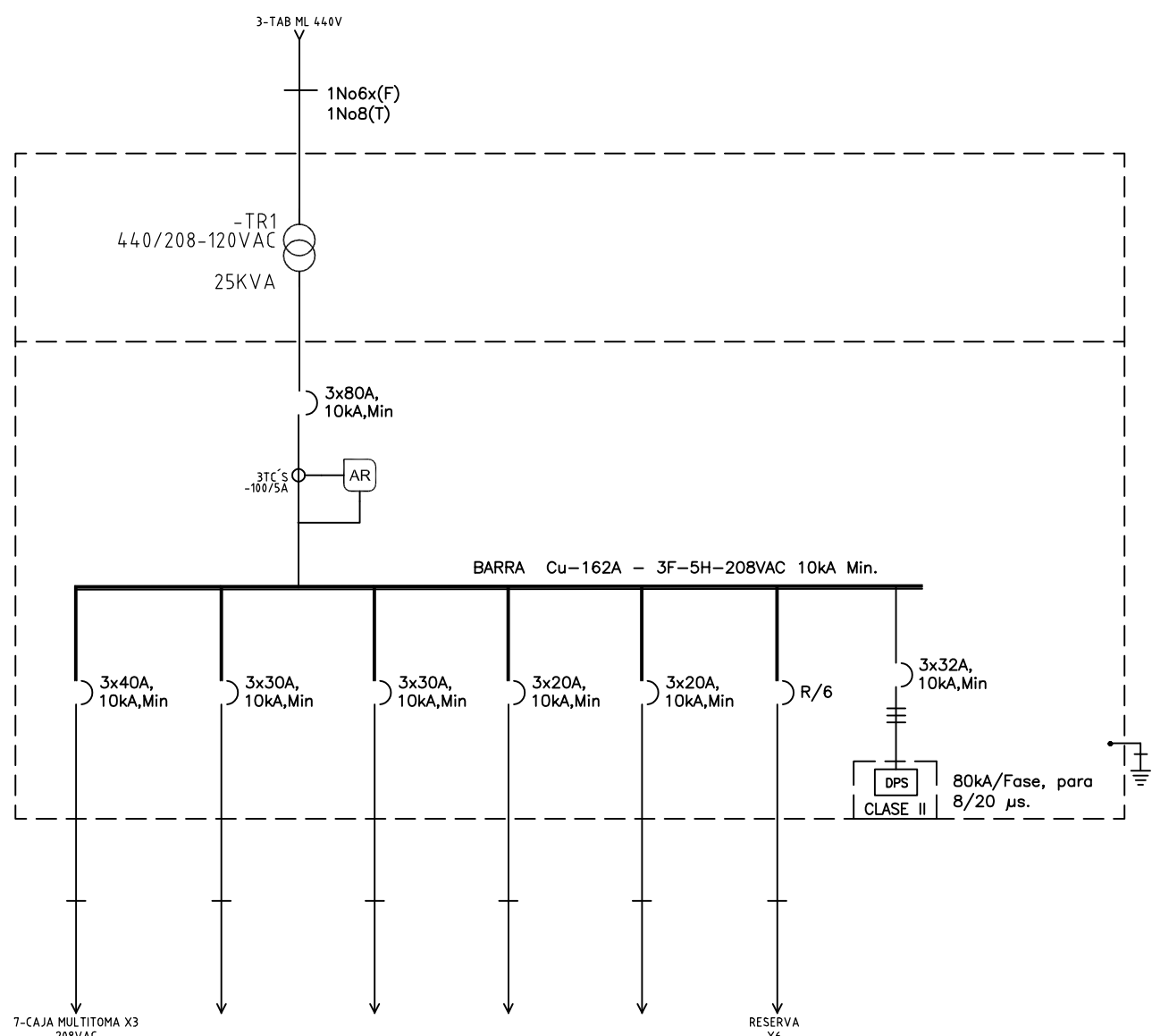
B

C

D

E

F



El título, cajetín y toda la información contenida en este plano son propiedad exclusiva de Metalandes S.A.S. y no puede ser copiado, usado o distribuido sin el debido permiso de Metalandes S.A.S.

Copyright (C) Metalandes S.A.S. 2018 All Rights Reserved

DISEÑO PLANO:  
**D. MADRID**  
 DISEÑO:  
**PROMONTAJES**

FECHA:  
 24/09/2020  
 FECHA:



**METALANDES S.A.S**

CLIENTE: PROMONTAJES  
 PROYECTO: AGROSURA - FINCA GUALANDAY  
 CONTENIDO: UNIFILAR

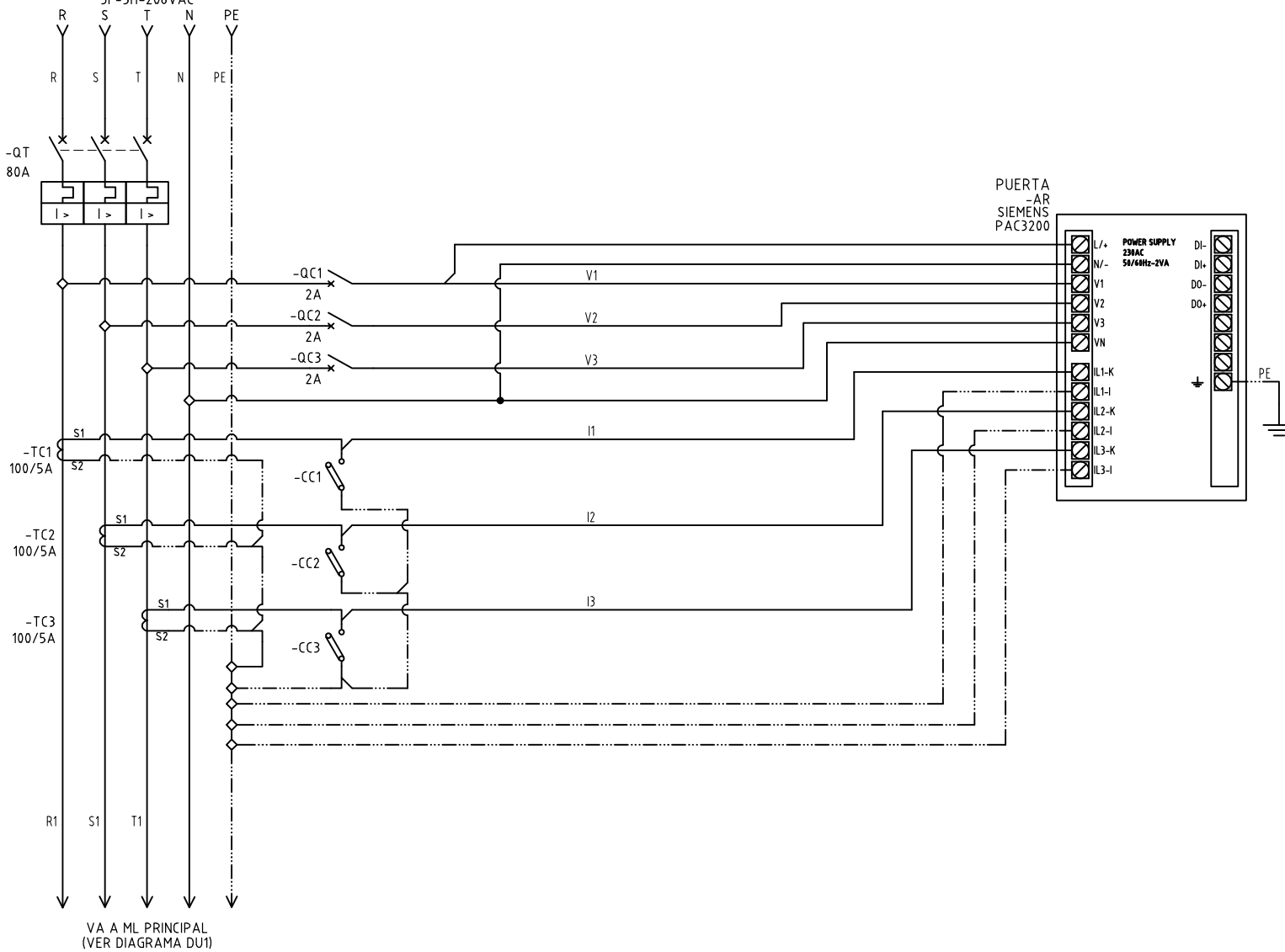
ORDEN DE PRODUCCIÓN: 25300-6  
 ML 208VAC  
 RESPONSABLE DEL PROYECTO:  
 D. CANO

VERSIÓN: 01  
 ESQUEMA: DU1  
 HOJA:  
 DE: 10  
 FECHA DE IMPRESIÓN:  
 10-13-2020

RUTA DE ARCHIVO: D:\1.TEMP DIBUJO\2020\6\PROMONTAJES\OP 25033 AGROSURA\ELECTRICOS\DU1 UNIFILAR.dwg

0 1 2 3 4 5 6 7 8 9

VIENE DE TRAF0 25kVA - 440/208-120VAC  
3F-5H-208VAC



El título, cajetín y toda la información contenida en este plano son propiedad exclusiva de Metalandes S.A.S., y no puede ser copiado, usado o distribuido sin el debido permiso de Metalandes S.A.S.

Copyright (C) Metalandes S.A.S. 2018 All Rights Reserved

DISEÑO PLANO:	FECHA:
D. MADRID	24/09/2020
DISEÑO:	FECHA:
PROMONTAJES	



**METALANDES S.A.S**

CLIENTE: PROMONTAJES	ORDEN DE PRODUCCIÓN: 25300-6
PROYECTO: AGROSURA - FINCA GUALANDAY	ML 208VAC
CONTENIDO: ANALIZADOR DE REDES	RESPONSABLE DEL PROYECTO: D. CANO
RUTA DE ARCHIVO: D:\1.TEMP DIBUJO\2020\PROMONTAJES\OP 25033 AGROSURA\ELECTRICOS\D1 ANALIZADOR DE REDES.dwg	

VERSIÓN: 01
ESQUEMA: D1
HOJA:
DE: 36
FECHA DE IMPRESIÓN: 10-13-2020