

El título, cajetín y toda la información contenida en este plano son propiedad exclusiva de Metalandes S.A.S., y no puede ser copiado, usado o distribuido sin el debido permiso de Metalandes S.A.S.
 Copyright (C) Metalandes S.A.S. 2018 All Rights Reserved

DISEÑO PLANO:	FECHA:
D. MADRID	24/09/2020
DISEÑO:	FECHA:
PROMONTAJES	



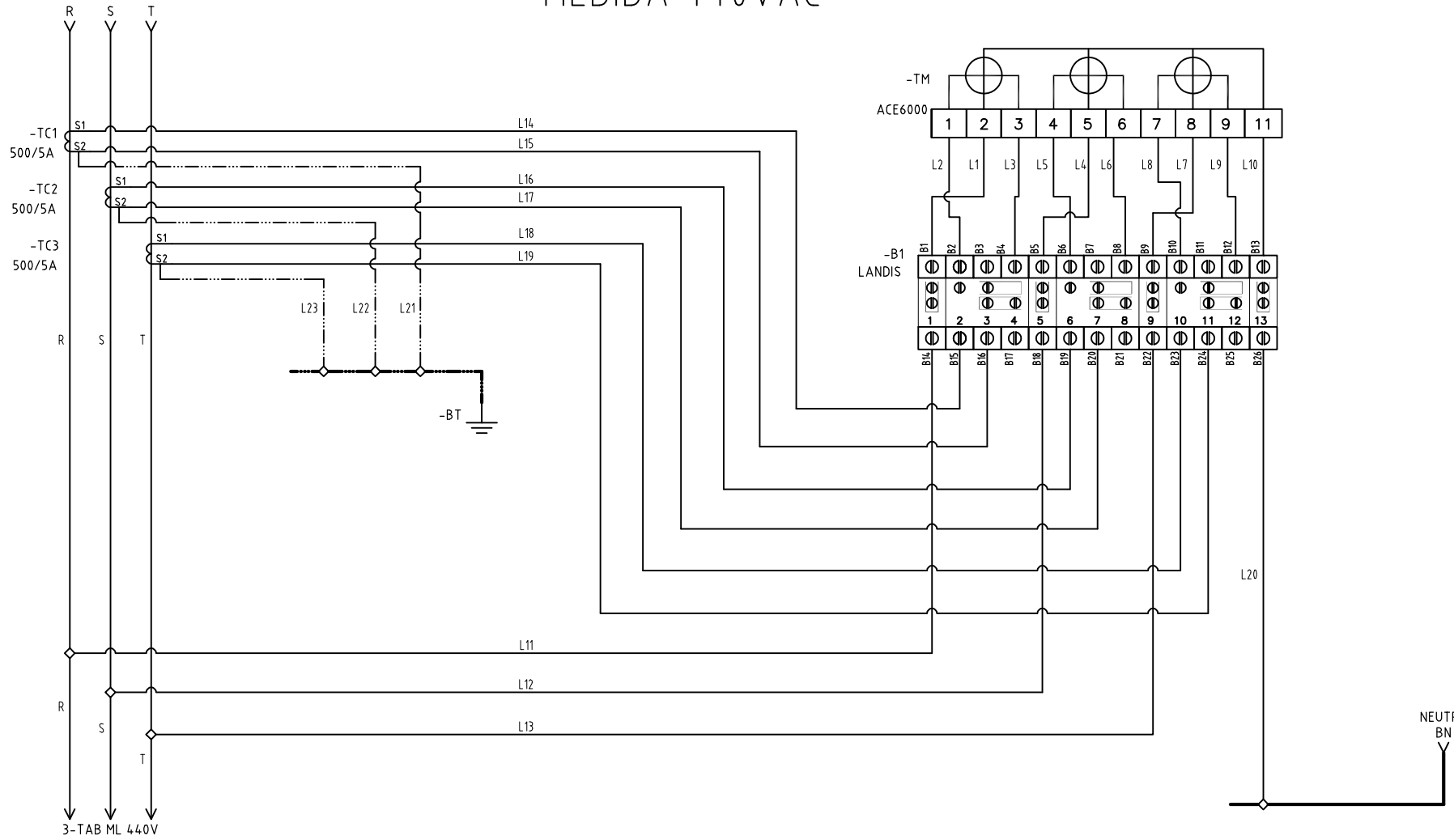
CLIENTE: PROMONTAJES	ORDEN DE PRODUCCIÓN: 25300-1
PROYECTO: AGROSURA - FINCA GUALANDAY	TAB MED. SEMIDIRECTA
CONTENIDO: CONTENIDO 1	RESPONSABLE DEL PROYECTO: D. CANO
RUTA DE ARCHIVO: D:\1.TEMP DIBUJO\2020\VPROMONTAJES\OP 25033 AGROSURA\ELECTRICOS\AU1 UNIFILAR.dwg	

VERSIÓN: 01
ESQUEMA: AU1
HOJA:
DE: 10
FECHA DE IMPRESIÓN: 09-25-2020

VIENE DE CELDA DE TRAF0 13200/440-254VAC - 450kVA

3F+N+PE-440VAC

MEDIDA 440VAC



El título, cajetín y toda la información contenida en este plano son propiedad exclusiva de Metalandes S.A.S., y no puede ser copiado, usado o distribuido sin el debido permiso de Metalandes S.A.S.

Copyright (C) Metalandes S.A.S. 2018 All Rights Reserved

DISEÑO PLANO: D. MADRID
 FECHA: 24/09/2020
 DISEÑO: PROMONTAJES
 FECHA:



CLIENTE: PROMONTAJES
 PROYECTO: AGROSURA - FINCA GUALANDAY
 CONTENIDO: MEDIDA SEMIDIRECTA 480VAC - 3TC 'S

ORDEN DE PRODUCCIÓN: 25300-1
 TAB MED. SEMIDIRECTA
 RESPONSABLE DEL PROYECTO: D. CANO
 VERSIÓN: 01
 ESQUEMA: A1
 HOJA:
 DE: 29
 FECHA DE IMPRESIÓN:
 09-25-2020

RUTA DE ARCHIVO: D:\1.TEMP DIBUJO\2020\PPROMONTAJES\OP 25033 AGROSURA\ELECTRICOS\A1 MEDIDOR.dwg

CODIGO CONDUCTOR	COLOR	CALIBRE	DESCRIPCIÓN
L1	CAFÉ	12	De B1 a Borne 2 Medidor
L2	CAFÉ	10	De B2 a Borne 1 Medidor
L3	BLANCO	10	De B4 a Borne 3 Medidor
L4	NARANJA	12	De B5 a Borne 5 Medidor
L5	NARANJA	10	De B6 a Borne 4 Medidor
L6	BLANCO	10	De B8 a Borne 6 Medidor
L7	AMARILLO	12	De B9 a Borne 8 Medidor
L8	AMARILLO	10	De B10 a Borne 7 Medidor
L9	BLANCO	10	De B12 a Borne 9 Medidor
L10	GRIS	12	De B13 a Borne 11 Medidor
L11	CAFÉ	12	De Barraje principal Fase R a B14
L12	NARANJA	12	De Barraje principal Fase S a B18
L13	AMARILLO	12	De Barraje principal Fase T a B22
L14	CAFÉ	10	De Borne S1 de TC1 a B15
L15	BLANCO	10	De Borne S2 de TC1 a B16
L16	NARANJA	10	De Borne S1 de TC2 a B19
L17	BLANCO	10	De Borne S2 de TC2 a B20
L18	AMARILLO	10	De Borne S1 de TC3 a B23
L19	BLANCO	10	De Borne S2 de TC3 a B24
L20	GRIS	12	De B26 a BN
L21	VERDE	10	De Borne S2 de TC1 a BT
L22	VERDE	10	De Borne S2 de TC2 a BT
L23	VERDE	10	De Borne S2 de TC3 a BT

El título, cajetín y toda la información contenida en este plano son propiedad exclusiva de Metalandes S.A.S. y no puede ser copiado, usado o distribuido sin el debido permiso de Metalandes S.A.S.

Copyright (C) Metalandes S.A.S. 2018 All Rights Reserved

DISEÑO PLANO:
D. MADRID

DISEÑO:
PROMONTAJES

FECHA:
24/09/2020

FECHA:



METALANDES S.A.S

CLIENTE: PROMONTAJES
PROYECTO: AGROSURA - FINCA GUALANDAY
CONTENIDO: CARTA DE CABLEADO

ORDEN DE PRODUCCIÓN: 25300-1
TAB MED. SEMIDIRECTA
RESPONSABLE DEL PROYECTO:
D. CANO

VERSIÓN: 01
ESQUEMA: A2
HOJA:
DE: 30
FECHA DE IMPRESIÓN:
09-25-2020

RUTA DE ARCHIVO: D:\1.TEMP DIBUJO\2020\VPROMONTAJES\OP 25033 AGROSURA\ELECTRICOS\A2 CARTA DE CABLEADO.dwg