

T-6  
 TABLERO PISO 6 Y 7  
 KVA INST: 81.654 FD=0.5  
 KVA DEM: 40.827  
 3F, 5H, 208V

El título, cajetín y toda la información contenida en este plano son propiedad exclusiva de Metalandes S.A.S., y no puede ser copiado, usado o distribuido sin el debido permiso de Metalandes S.A.S.

Copyright (C) Metalandes S.A.S. 2018 All Rights Reserved

DISEÑO PLANO:  
 D. MADRID  
 DISEÑO:  
 INSTELEC

FECHA: 09/03/2021  
 FECHA:



**METALANDES S.A.S**

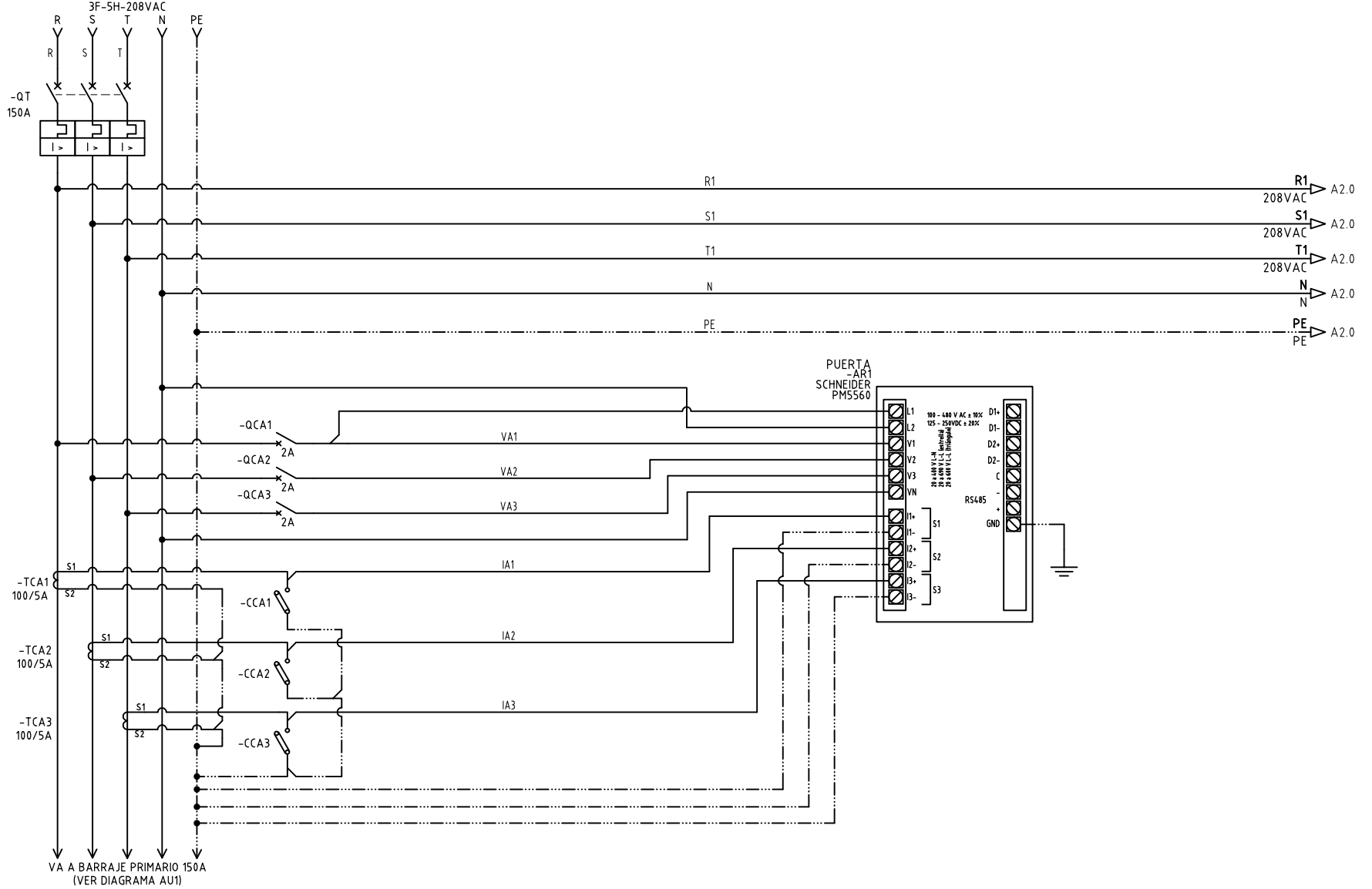
CLIENTE: INSTELEC  
 PROYECTO: UNIAUTONOMA  
 CONTENIDO: UNIFILAR

ORDEN DE PRODUCCIÓN: 25291-1  
 TABLERO DE DISTRIBUCION  
 T-6 PISO 6 Y 7 208V  
 RESPONSABLE DEL PROYECTO:  
 D. CANO

VERSIÓN: 01  
 ESQUEMA: AU1  
 HOJA:  
 DE: 10  
 FECHA DE IMPRESIÓN:  
 04-26-2021

RUTA DE ARCHIVO: D:\1.TEMP DIBUJO\2021\1\INSTELEC\OP 25291 UNIAUTONOMA\ELECTRICOS\AU1 UNIFILAR.dwg

VIENE DE CAJA DE DERIVACIÓN N°7, ELECTROBARRA DE 1600A, 208V



El título, cajetín y toda la información contenida en este plano son propiedad exclusiva de Metalandes S.A.S. y no puede ser copiado, usado o distribuido sin el debido permiso de Metalandes S.A.S.

Copyright (C) Metalandes S.A.S. 2018 All Rights Reserved

DISEÑO PLANO:  
D. MADRID  
DISEÑO:  
INSTELEC

FECHA:  
09/03/2021  
FECHA:



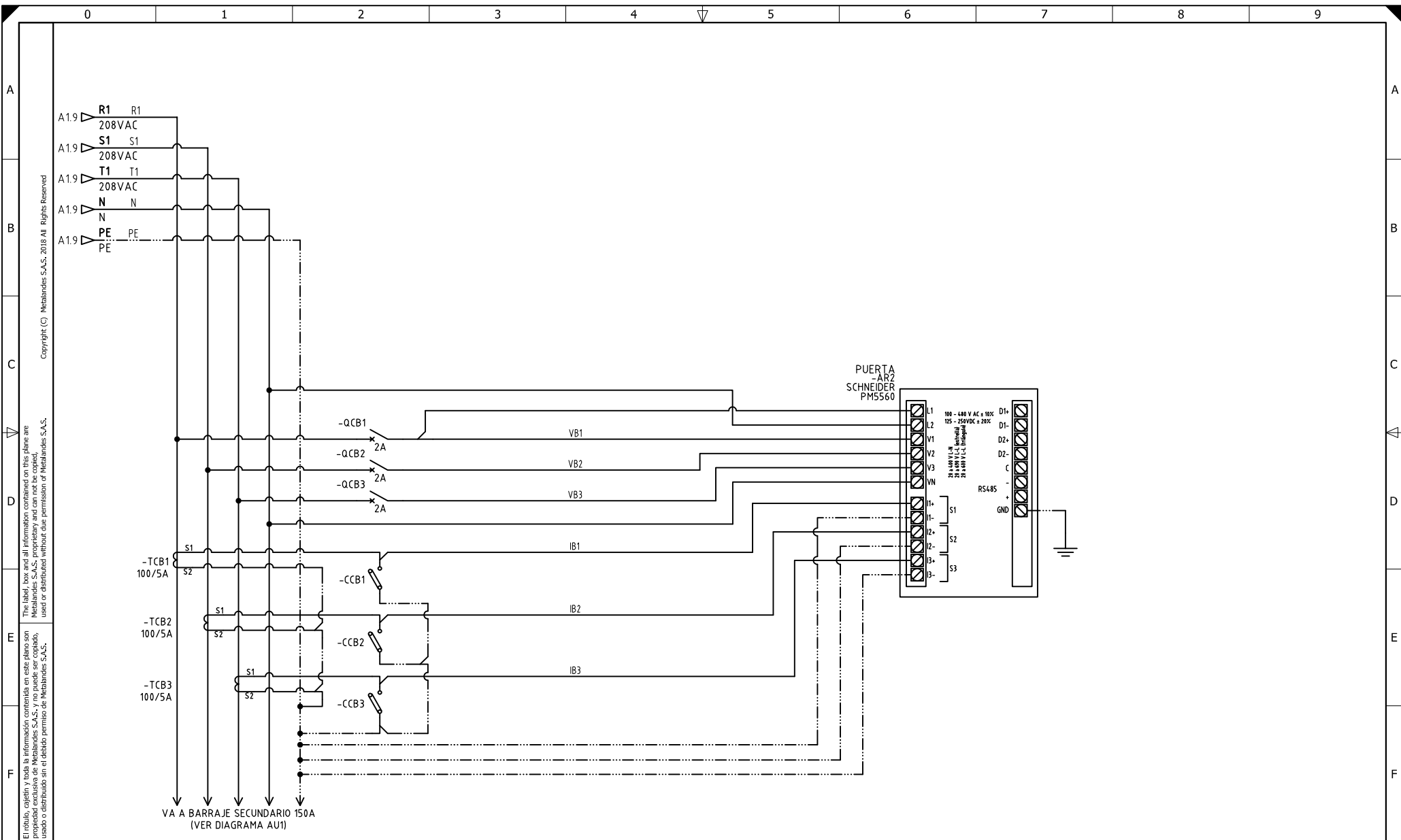
**METALANDES S.A.S**

CLIENTE: INSTELEC  
PROYECTO: UNIAUTONOMA  
CONTENIDO: ANALIZADOR DE REDES

ORDEN DE PRODUCCIÓN: 25291-1  
TABLERO DE DISTRIBUCION  
T-6 PISO 6 Y 7 208V  
RESPONSABLE DEL PROYECTO:  
D. CANO

VERSIÓN: 01  
ESQUEMA: A1  
HOJA:  
DE: 11  
FECHA DE IMPRESIÓN:  
04-28-2021

RUTA DE ARCHIVO: D:\1.TEMP DIBUJO\2021\1\INSTELEC\OP 25291 UNIAUTONOMA\ELECTRICOS\A1 ANALIZADOR DE REDES.dwg



El título, cajetín y toda la información contenida en este plano son propiedad exclusiva de Metalandes S.A.S., y no puede ser copiado, usado o distribuido sin el debido permiso de Metalandes S.A.S.

Copyright (C) Metalandes S.A.S. 2018 All Rights Reserved

DISEÑO PLANO:  
**D. MADRID**  
 DISEÑO:  
**INSTELEC**

FECHA: 09/03/2021  
 FECHA:



**METALANDES S.A.S**

CLIENTE: **INSTELEC**  
 PROYECTO: **UNIAUTONOMA**  
 CONTENIDO: **ANALIZADOR DE REDES**

ORDEN DE PRODUCCIÓN: **25291-1**  
**TABLERO DE DISTRIBUCION**  
**T-6 PISO 6 Y 7 208V**  
 RESPONSABLE DEL PROYECTO:  
**D. CANO**

VERSIÓN: **01**  
 ESQUEMA: **A2**  
 HOJA:  
**DE: 12**  
 FECHA DE IMPRESIÓN:  
**04-28-2021**

RUTA DE ARCHIVO: D:\1.TEMP DIBUJO\2021\1\INSTELEC\OP 25291 UNIAUTONOMA\ELECTRICOS\A2 ANALIZADOR DE REDES.dwg