

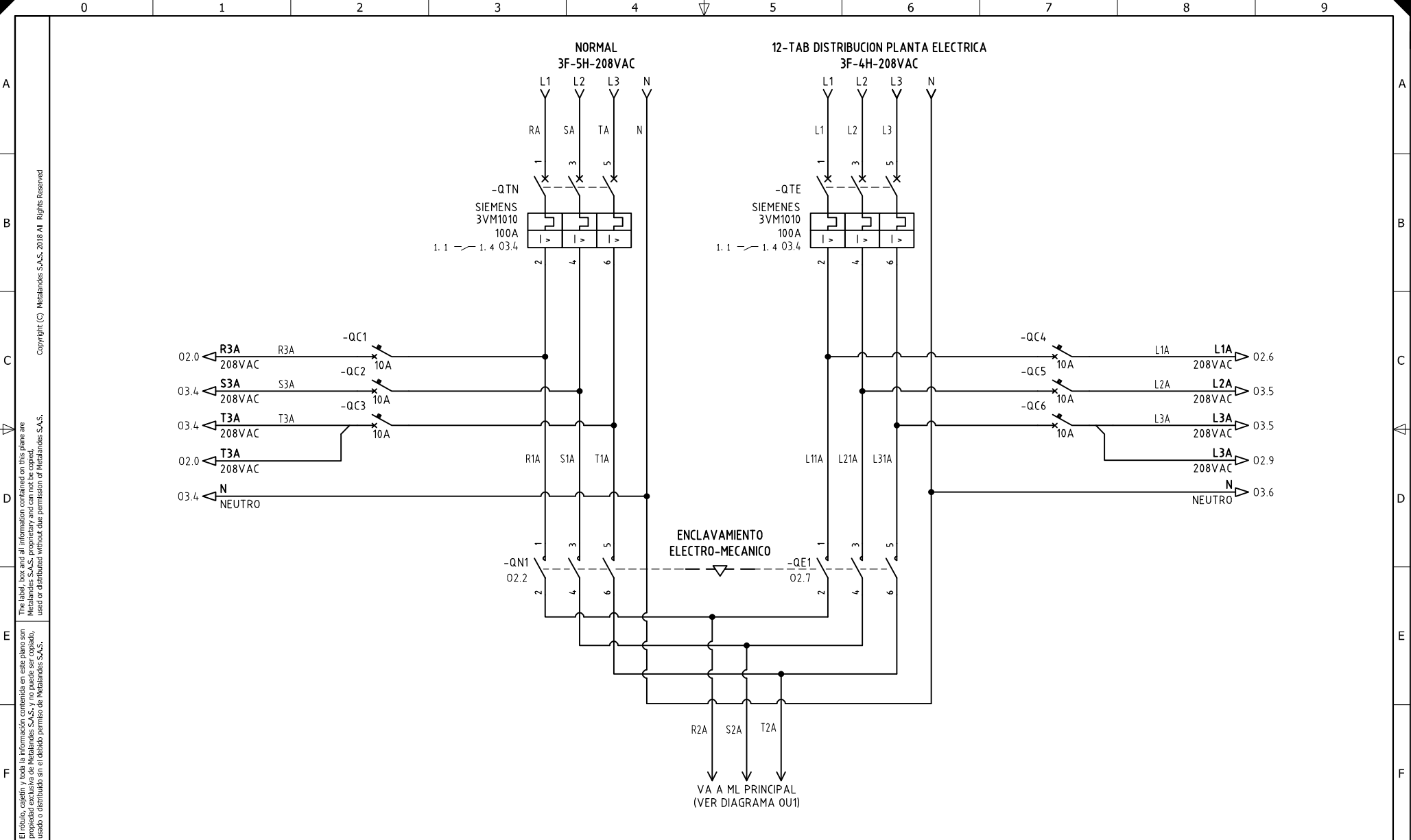
DISEÑO PLANO:	FECHA:
D. MADRID	06/10/2020
DISEÑO:	FECHA:
ELITE INGENIEROS	



CLIENTE: ELITE INGENIEROS	ORDEN DE PRODUCCIÓN: 25263-13
PROYECTO: PARMA	TAB DISTRIBUCION
CONTENIDO: UNIFILAR	TRANSFERENCIA COMUNAL
	RESPONSABLE DEL PROYECTO:
	E. GRAJALES

VERSIÓN: 01
ESQUEMA: OU1
HOJA: 17
DE: 17
FECHA DE IMPRESIÓN:
01-26-2021

RUTA DE ARCHIVO: D:\1.TEMP DIBUJO\2020\E\ELITE INGENIEROS\OP 25263 PARMA\ELECTRICOS\OU1 UNIFILAR.dwg



El título, cajetín y toda la información contenida en este plano son propiedad exclusiva de Metalandes S.A.S., y no puede ser copiado, usado o distribuido sin el debido permiso de Metalandes S.A.S. Copyright (C) Metalandes S.A.S. 2018 All Rights Reserved.

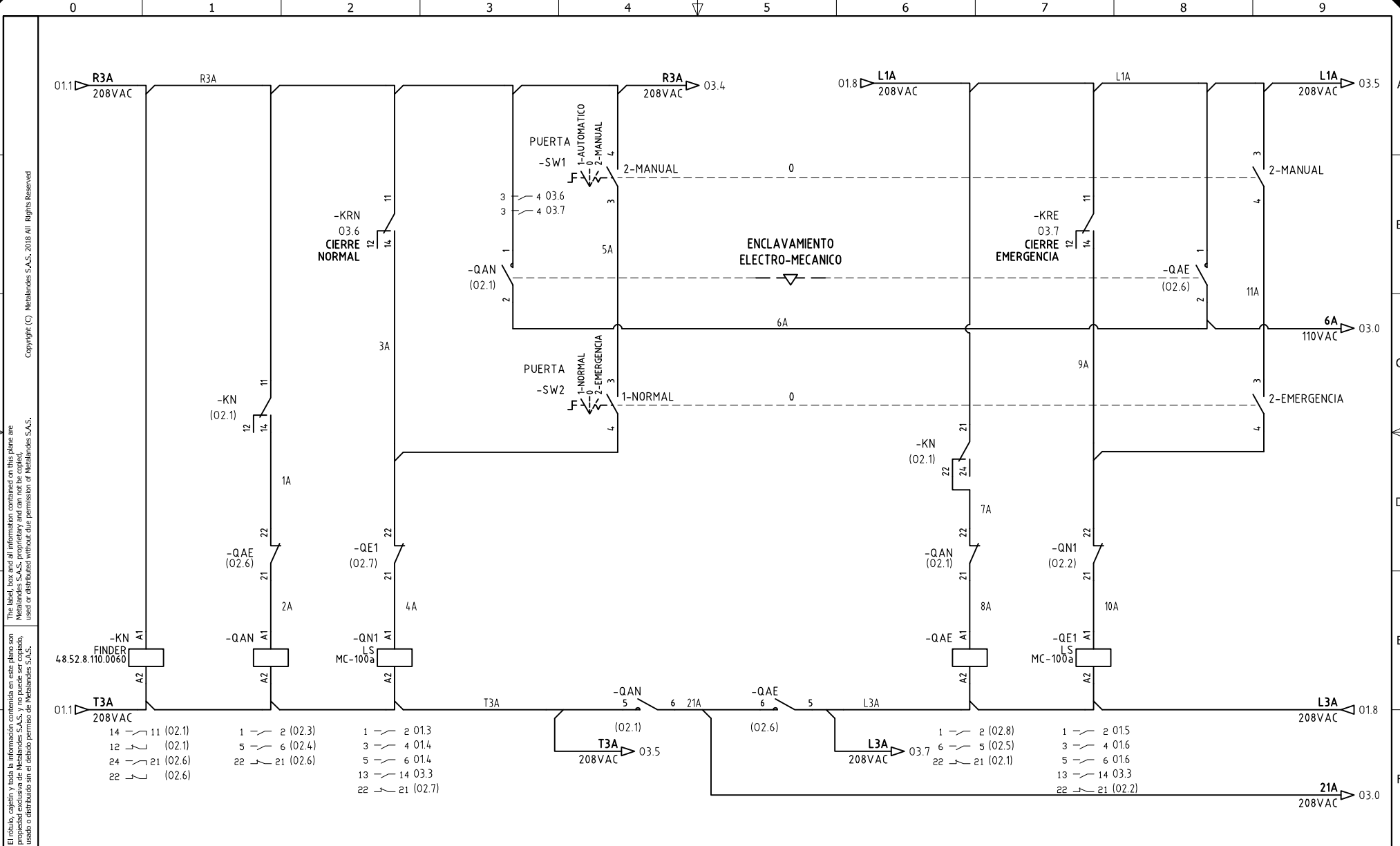
DISEÑO PLANO:	FECHA:
D. MADRID	06/10/2020
DISEÑO:	FECHA:
ELITE INGENIEROS	



METALANDES S.A.S

CLIENTE: ELITE INGENIEROS	ORDEN DE PRODUCCIÓN: 25263-13
PROYECTO: PARMA	TAB DISTRIBUCION
CONTENIDO: POTENCIA TRANSFERENCIA	TRANSFERENCIA COMUNAL
	RESPONSABLE DEL PROYECTO:
	E. GRAJALES
RUTA DE ARCHIVO: D:\1.TEMP DIBUJO\2020\ELITE INGENIEROS\OP 25263 PARMA\ELECTRICOS\01 POTENCIA TRANSFERENCIA.dwg	

VERSIÓN: 01
ESQUEMA: O1
HOJA:
DE: 46
FECHA DE IMPRESIÓN:
01-26-2021



El título, cajetín y toda la información contenida en este plano son propiedad exclusiva de Metalandes S.A.S., y no puede ser copiado, usado o distribuido sin el debido permiso de Metalandes S.A.S. Copyright (C) Metalandes S.A.S. 2018 All Rights Reserved.

DISEÑO PLANO:	FECHA:
D. MADRID	06/10/2020
DISEÑO:	FECHA:
ELITE INGENIEROS	

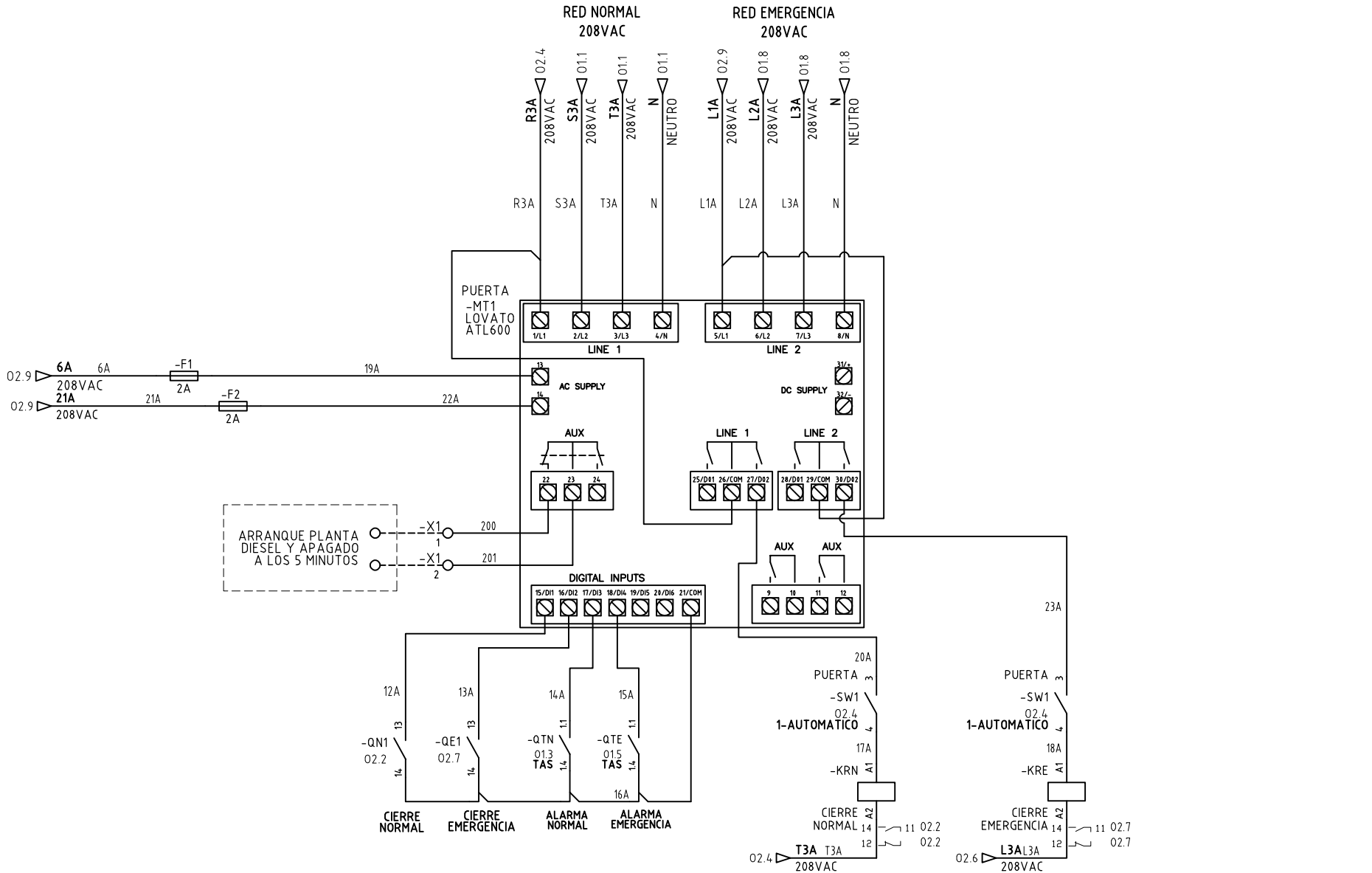


CLIENTE: ELITE INGENIEROS	ORDEN DE PRODUCCIÓN: 25263-13
PROYECTO: PARMA	TAB DISTRIBUCION
CONTENIDO: CONTROL TRANSFERENCIA	TRANSFERENCIA COMUNAL
	RESPONSABLE DEL PROYECTO:
	E. GRAJALES
RUTA DE ARCHIVO: D:\1.TEMP DIBUJO\2020\ELITE INGENIEROS\OP 25263 PARMA\ELECTRICOS\O2 CONTROL TRANSFERENCIA.dwg	

VERSIÓN: 01
ESQUEMA: O2
HOJA:
DE: 47
FECHA DE IMPRESIÓN:
01-26-2021

Copyright (C) Metalandes S.A.S. 2018 All Rights Reserved

El título, cajón y toda la información contenida en este plano son propiedad exclusiva de Metalandes S.A.S. y no puede ser copiado, usado o distribuido sin el debido permiso de Metalandes S.A.S.



DISEÑO PLANO:	FECHA:
D. MADRID	06/10/2020
DISEÑO:	FECHA:
ELITE INGENIEROS	



METALANDES S.A.S

CLIENTE: ELITE INGENIEROS	ORDEN DE PRODUCCIÓN: 25263-13
PROYECTO: PARMA	TAB DISTRIBUCION
CONTENIDO: MODULO TRANSFERENCIA	TRANSFERENCIA COMUNAL
	RESPONSABLE DEL PROYECTO:
	E. GRAJALES

VERSION: 01
ESQUEMA: O3
HOJA:
DE: 48
FECHA DE IMPRESIÓN:
01-26-2021

RUTA DE ARCHIVO: D:\1.TEMP DIBUJO\2020\ELITE INGENIEROS\OP 25263 PARMA\ELECTRICOS\O3 MODULO TRANSFERENCIA.dwg